



GAS DRYER

瓦斯乾衣機



瓦斯乾衣機

瓦斯乾衣機

日照級殺菌力 創造生活留白新美學



比照日曬等級殺菌力 將「半乾未乾」臭味消除

利用 80°C 以上強力熱風，抑制「莫拉氏菌」繁殖，有效去除衣物半乾未乾的臭味，解決室內晾曬無法完全乾燥的缺點。

※ 莫拉氏菌在高溫 65°C 以上的環境持續 10 分鐘，才能抑制其生長



滾筒除菌更乾淨 (9kg 乾衣機獨有功能)

烘乾衣物前使用滾筒除菌功能，以 80°C 以上的熱風，對滾筒內部除菌處理。

※ 滾筒除菌測試資料來源：日本林內
檢驗機關：日本愛知學院大學藥學部
檢驗細菌種類：大腸桿菌
試驗方法：以噴霧將菌種散佈於滾筒上，在空滾筒狀態下執行除菌後，再測試殘留大腸桿菌數
※ 每次使用後即時清潔，確保衣物乾爽與機器使用壽命

溫度濕度自動感知

溫度感知器



自動偵測滾桶內溫度，
調整最適合燃燒火量。

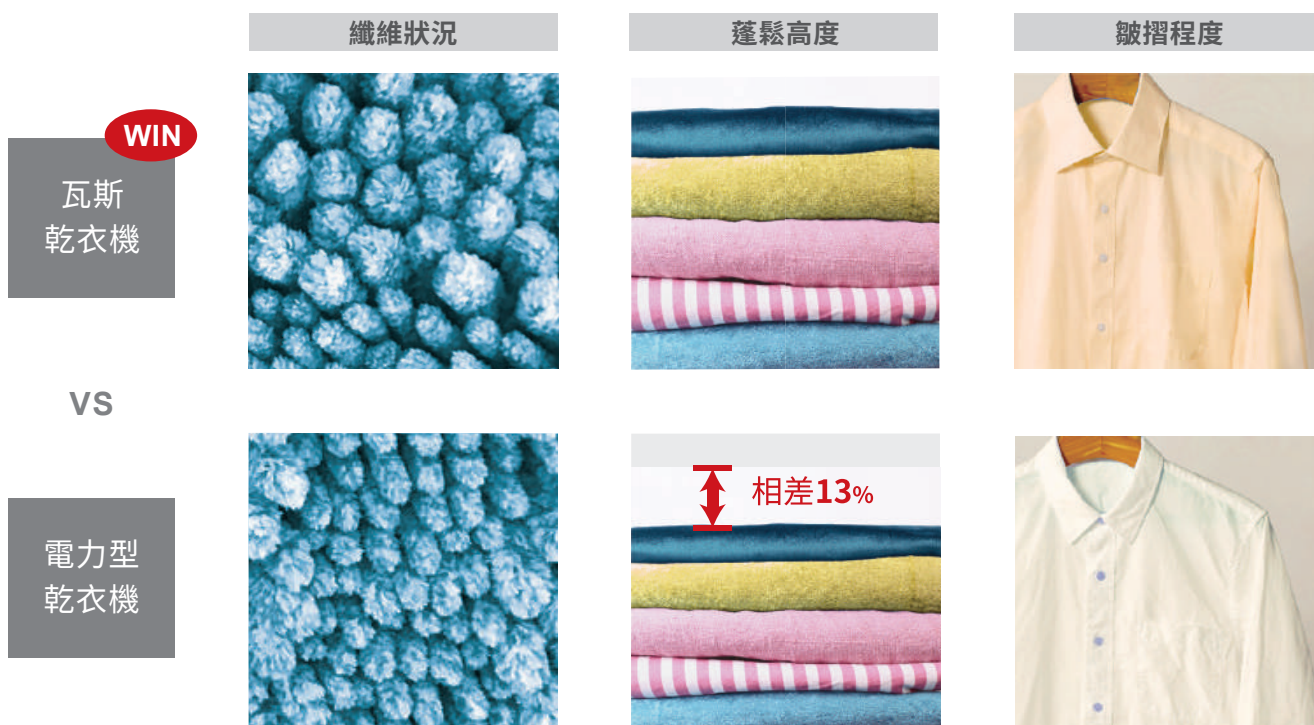
溫度感知器




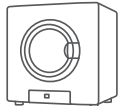
自動偵測衣物濕度，
衣物不過度熱烘，
保護衣料節省時間與能源。

活化衣物纖維 減少衣服摺皺 保護衣料更蓬鬆

瓦斯乾衣機運轉時溫度均勻，快速烘乾，減少殘留水蒸氣，比起電熱型乾衣機，活化纖維並保有日曬舒適感；標準行程也可完整烘乾衣物，活化衣物纖維，更加減少皺褶程度，減省熨燙時間。



電力乾衣機 VS 瓦斯乾衣機

電力乾衣機 VS 瓦斯乾衣機	 電力型乾衣機	 瓦斯乾衣機 最高節省 1.5hr	瓦斯乾衣機 WIN
6kg乾衣機烘乾時間	2.3小時	0.9小時	<ul style="list-style-type: none"> 節省烘乾時間 乾爽無需久等 省時省能高效率
9kg乾衣機烘乾時間	2.5小時	1小時	

*比較基準：與同公斤數電力乾衣機之標準行程時間(參考值)



瓦斯乾衣機

RDT-90-TR-W

瓦斯乾衣機 (9kg 容量)

NTD. **45,000**



- 符合一般家庭使用習慣的 9kg 容量
- 機體重量僅 33kg，業界最輕巧
- 簡易面板，操作更直覺
- 80°C滾筒熱風抑菌除臭
- 節能程序先以送風初步乾燥
- 溫溼度自動感知，精準控制乾衣時間
- 雙集塵濾網，有效集塵
- 日本原裝進口，3 年保固品質保證

外觀尺寸 mm (W X H X D)	650 X 684 (含腳架) X 641
使用電源	110V / 60Hz
瓦斯消耗量 kW	液化 4.47 天然 4.65
標準乾衣容量	9kg
耗電量	300W (待機時 0.2W)
瓦斯接續口	Φ 9.5mm
機身重量	33kg

RDT-62-TR-W

瓦斯乾衣機 (6kg 容量)

NTD. **35,000**



- 機體重量僅 30kg，業界最輕巧
- 簡易面板，操作更直覺
- 溫溼度自動感知，精準控制乾衣時間
- 雙集塵濾網，有效集塵
- 快速乾衣模式，1kg 衣物 20 分鐘立即乾爽
- 快速乾燥衣物剩餘濕氣
- 柔軟衣物專用的細緻衣物程序
- 日本原裝進口，3 年保固品質保證

外觀尺寸 mm (W X H X D)	650 X 684 X 561
使用電源	110V / 60Hz
瓦斯消耗量 kW	液化 4.47 天然 4.65
標準乾衣容量	6kg (最多 6.5kg)
耗電量	320W
瓦斯接續口	Φ 9.5mm
機身重量	30kg



瓦斯乾衣機選配品

DS-901

乾衣機安裝架

NTD. **7,000**



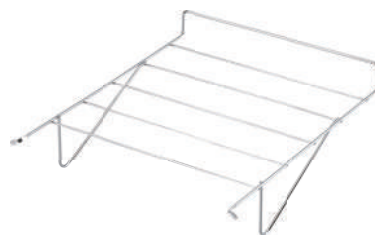
外觀尺寸 mm
(W X H X D)

W : 649 / 686 / 722 / 767 /
812 / 849 / 885mm (7 段)
H : 1150 / 1210 / 1270 /
1330 / 1380mm (5 段)
D : 636mm

※ 多段式寬度、高度調整 (請先確認欲放於下方機器 / 物品尺寸)

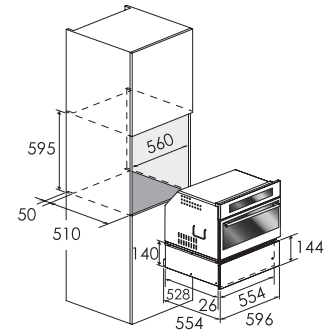
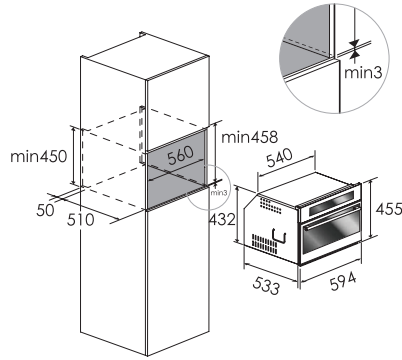
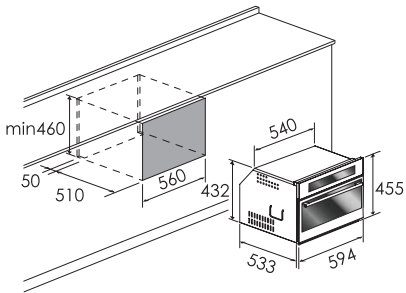
烘鞋架

NTD. **600**

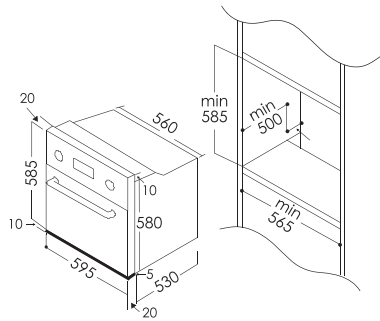


廚房設備

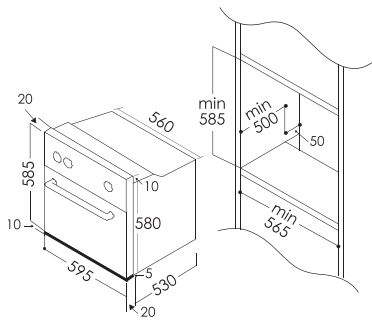
RBSO-970



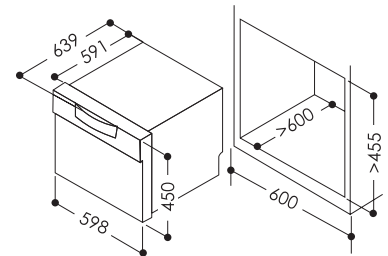
RBO-7MSO-TW



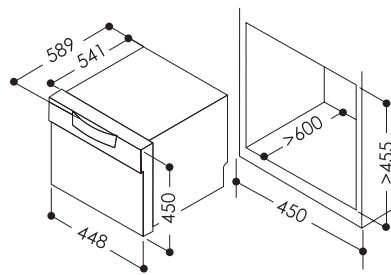
RBO-5CS1-TW



RKW-601C-SV-TR

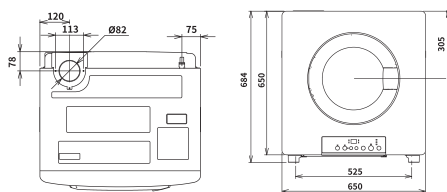


RKW-C401C(A)-SV-TR

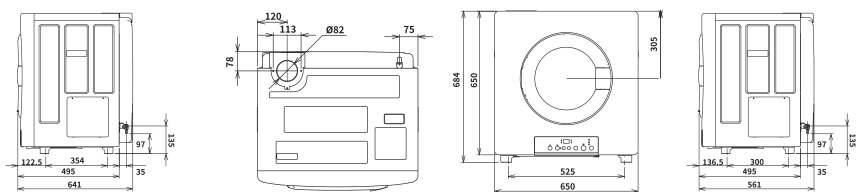


瓦斯乾衣機

RDT-90-TR-W



RDT-62-TR-W



熱水器

瓦斯爐

廚房設備

無水鍋

瓦斯乾衣機