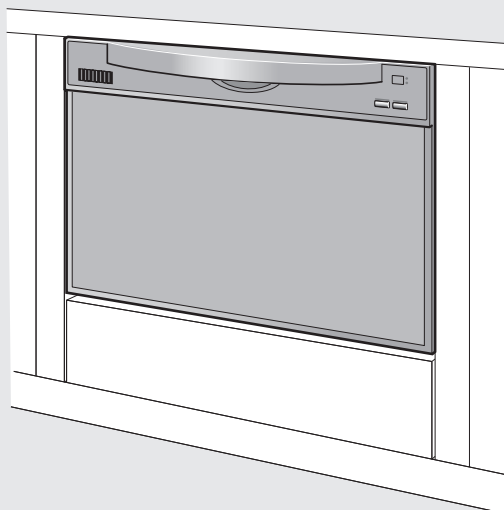


型號 RKW-601C-SV-TR

家庭用

附保證卡



請詳細閱讀本說明書，
以確保安全並正確使用之。

親愛的顧客

感謝您購買食器洗滌乾燥機。

- 請於使用前詳細閱讀本說明書，以確保安全並正確使用本產品。
- 保證卡附在本說明書封底。請確認內容並妥善保管。
- 若遺失使用說明書，請向購買本產品的經銷商或本公司各地營業所購買。
- 本產品為家庭專用，若於營業用途使用將使產品壽命縮短。
- 請勿讓幼小的孩童觸碰使用。
- 本產品為國內專用。嚴禁在海外使用。

項目	頁次
如何安全並正確使用	1
各部名稱	4
操作面板名稱與功能	5
行程選擇	7
初次使用時.....	8
基本操作步驟	9
餐具的擺放方法	14
如何改善洗滌乾燥效果.....	18
清潔保養方法	19
疑難排除	21
故障代碼及處理方法	23
洗潔劑·規格	25
關於售後服務	26
保證卡	封底

食器洗滌乾燥機 使用說明書

Rinnai

如何安全並正確使用

■ 本使用說明書教您如何正確使用產品，採用各種圖案標誌來避免發生危險與防止財物的損失。

■ 請詳細閱讀圖案標誌內容後再閱讀內文。



警告

如忽視警告標誌而操作不當，嚴重時將導致使用者死亡或重傷。



注意

如忽視警告標誌而操作不當，嚴重時將造成使用者財產損失。

■ 圖案標誌意義如下所示



注意，警告



禁止



嚴禁煙火



請勿觸碰



禁止在潮濕處使用



禁止拆裝



強制執行



連接接地線

如何安全並正確使用

施工完畢後，請向施工人員領回施工說明書，來確認完工後的檢查項目。

異常時



警告

■ 前方操作面板的時間標示[17] [18] [56]故障代碼時，請勿關閉總電源開關或拔掉電源插頭。

● 本機因漏水有可能造成人員及器具的損傷。

前方操作面板的時間標示



: 漏水



: 給水中漏水



: 持續供水的水量突然不出水。

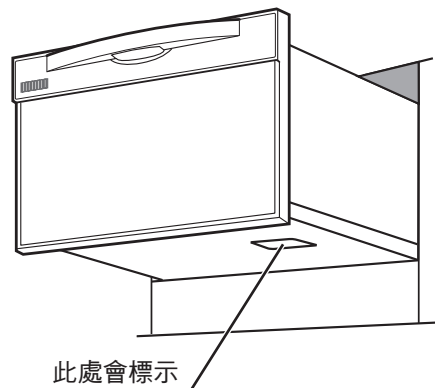


■ 本機冒煙或發生異味時，為了防止發生意外事故，請馬上關閉專用電路的保險裝置與本機電源，並請務必通知當初購買本產品時的經銷商或各地營業所進行檢查・修理。

● 可能因觸電、漏電、短路而引起的火災。

※ 檢查維修時需要確認製造號碼及型號。

其製造號碼及型號標示在洗槽的規格銘牌上。



此處會標示



使用注意事項

警告

■ 禁止擺放在火源處與易燃物的附近

- 已點燃的蠟燭、蚊香、香煙等煙火或揮發性易燃物請勿靠近器具。否則可能會造成主機變形或引起火災。



嚴禁煙火

■ 運轉中及運轉結束後30分鐘，請勿打開洗碗機

- 避色燙傷及器具損壞。

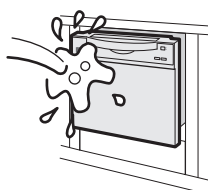
☞ 4



請勿觸碰

■ 請勿使機身淋溼或朝其潑水

- 否則會引起短路、觸電或故障。



禁止在潮濕處使用

■ 維修時須由專業人員施工，請勿自行分解，修理及改造。

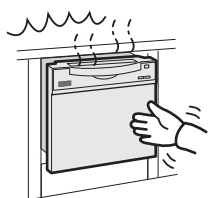
- 可能引起火災或造成機械異常動作而受傷。



禁止拆裝

■ 運轉完畢後過30分鐘以上，才能取出餐具、清洗菜渣過濾網、清潔保養的動作。

- 否則會造成燙傷。



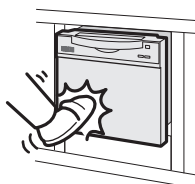
■ 禁止幼童單獨使用

- 可能會造成燙傷或受傷。
- 孩童應受監護，以確保孩童不嬉玩電器。
- 本電器不預期供生理、感知、心智能力、經驗或知識不足之使用者(包含孩童)使用，除非在對其負有安全責任的人員之監護或指導下安全使用。
- 因可能造成絆倒危險，門不應處於開啟位置。



■ 運轉時請勿施加外力於本機

- 可能因觸電、漏電、短路引起火災。



■ 勿進入洗滌乾燥機內

- 請注意勿讓幼童進入洗滌乾燥機內。使用完畢請務必關閉門板。門板是無法從內部來打開。



■ 使用中·使用完畢時，其他熱水（冷水）水龍頭也有可能流出熱水，請小心注意

- 熱水器設為高溫出水時，可能會造成燙傷。

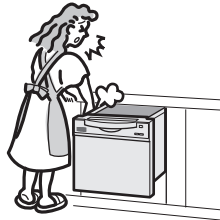


如何安全並正確使用 (請務必遵守)

使用注意事項

■ 拉出門板後，小心洗槽側面造成手指夾傷

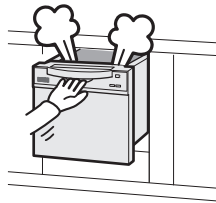
- 有夾傷的可能。



請勿觸碰

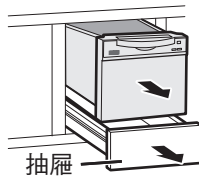
■ 運轉中勿打開門板

- 熱氣冒出可能造成燙傷。
- 若用手觸摸已變高溫的清潔用水，會造成燙傷。



■ 下方抽屜開著時，請勿打開洗碗機的門板

- 可能造成抽屜或本機受損。

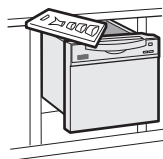


抽屜



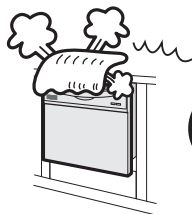
■ 禁止當作流理台或置物架

- 會引起損壞或變形。



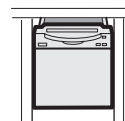
■ 排氣孔勿堵塞

- 否則會降低烘乾效果。



■ 熱水器的設定溫度務必在70°C以下

- 熱水溫度超過70°C，會引起本機故障。



70°C
以下

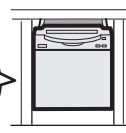


警告

■ 禁止使用非專用洗潔劑

☞ 25

- 一般廚房用洗潔劑會產生過多泡沫，無法使洗滌乾燥機正常作動。



廚房用洗潔劑



■ 請勿靠近排氣孔附近

- 可能因排氣、暖氣造成燙傷。



■ 勿另外加水進入

- 會引起漏水問題。



■ 禁止騎坐或攀爬在門板上

- 可能會引起器具損傷或故障。



■ 關閉門板時，請注意勿夾傷手指

- 有夾傷的可能。



各部名稱

門板

上方操作面板

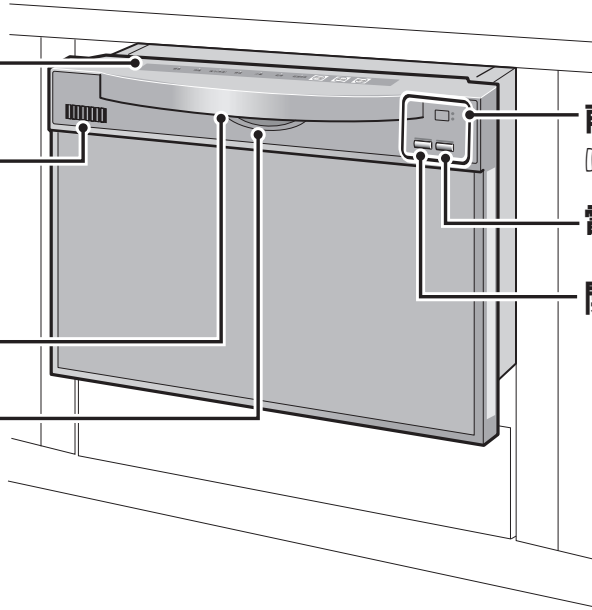
☞ 5、6

排氣孔

排氣口周圍會有結露，
此非異常

單觸控門桿

門把



前方操作面板

☞ 6

電源鍵

開始 / 暫停鍵

洗 槽

給水口

迴轉噴嘴

☞ 19

菜渣過濾網

☞ 8、25

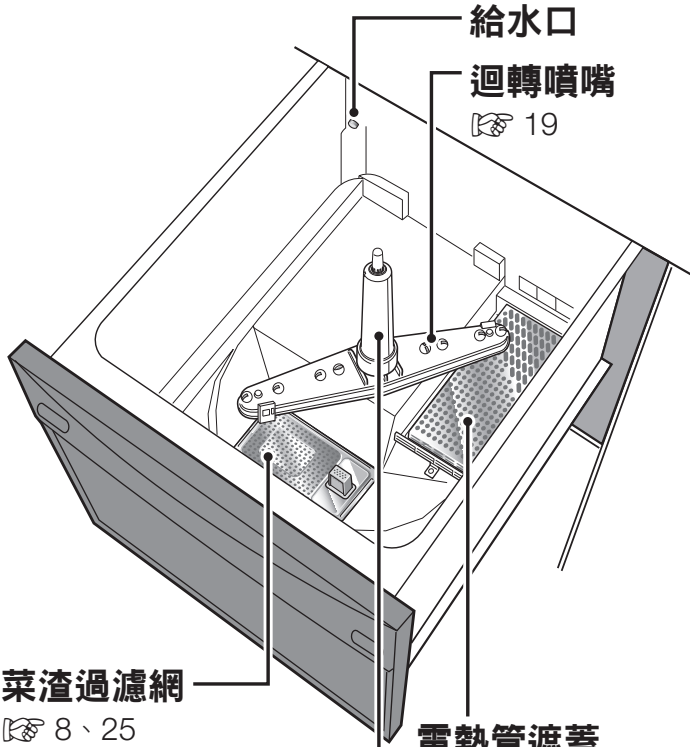
塔型噴嘴

☞ 19

電熱管遮蓋

因下方有電熱管，
若物品掉落下去會
引起燒焦，所以附
上遮蓋。

☞ 8



餐 具 架

杯架 B

☞ 20、25

杯架 A

☞ 20、25

杯架 C

☞ 20、25

洗潔劑
注入口

後

小型餐具盒

☞ 25

餐具架

大盤子架

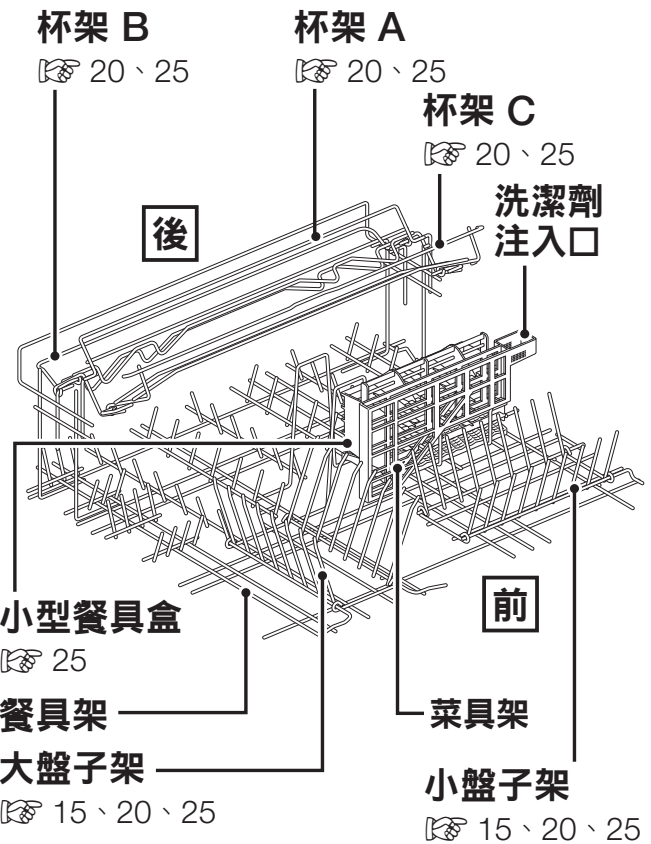
☞ 15、20、25

菜具架

小盤子架

☞ 15、20、25

前



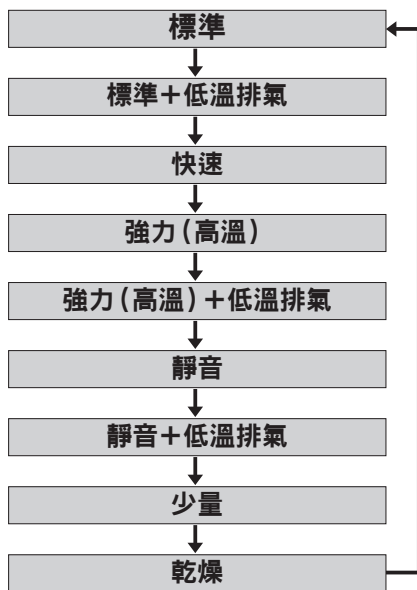
☞ 數字頁數表示有詳細說明。

操作面板名稱與功能

上方操作面板

行程鍵

- 請依需求選擇功能。
☞ 7、10
- 「打開」電源時會顯示上次所使用的洗淨行程。（初次使用時會顯示內定的「標準」行程。）
- 每按一次鍵，即可選擇其他行程。
- 選擇行程的燈會閃爍。



- 於乾燥行程時，讓排氣口排放的溫度下降。
- 設定低溫排氣時，低溫排氣功能燈於啟動 / 關閉時其燈會閃爍 / 熄滅。

預約鍵

- 設定預約時間，按下「開始 / 暫停」鍵後，到了設定的預定時間，即開始運轉。
☞ 11
- 可選擇1~6小時後的運轉時間及「無預約」。



前方操作面板

乾燥時間設定鍵

- 按此鍵可變更乾燥時間的長短。
☞ 10、11
- 第1次按下時會顯示目前設定的乾燥時間，之後每按一次可切換不同乾燥時間。
- 約經過5秒後，乾燥時間的顯示會自動消失。

開始 / 暫停鍵

- 啟動或暫停時，請按此鍵。
☞ 12
- 暫停後，若要再次啟動的話，請再按一次此鍵。
- 運轉期間燈會發亮。
- 暫停狀態若超過30分鐘，電源會自動關閉。

時間顯示

① 待機時會顯示預約運轉的時間

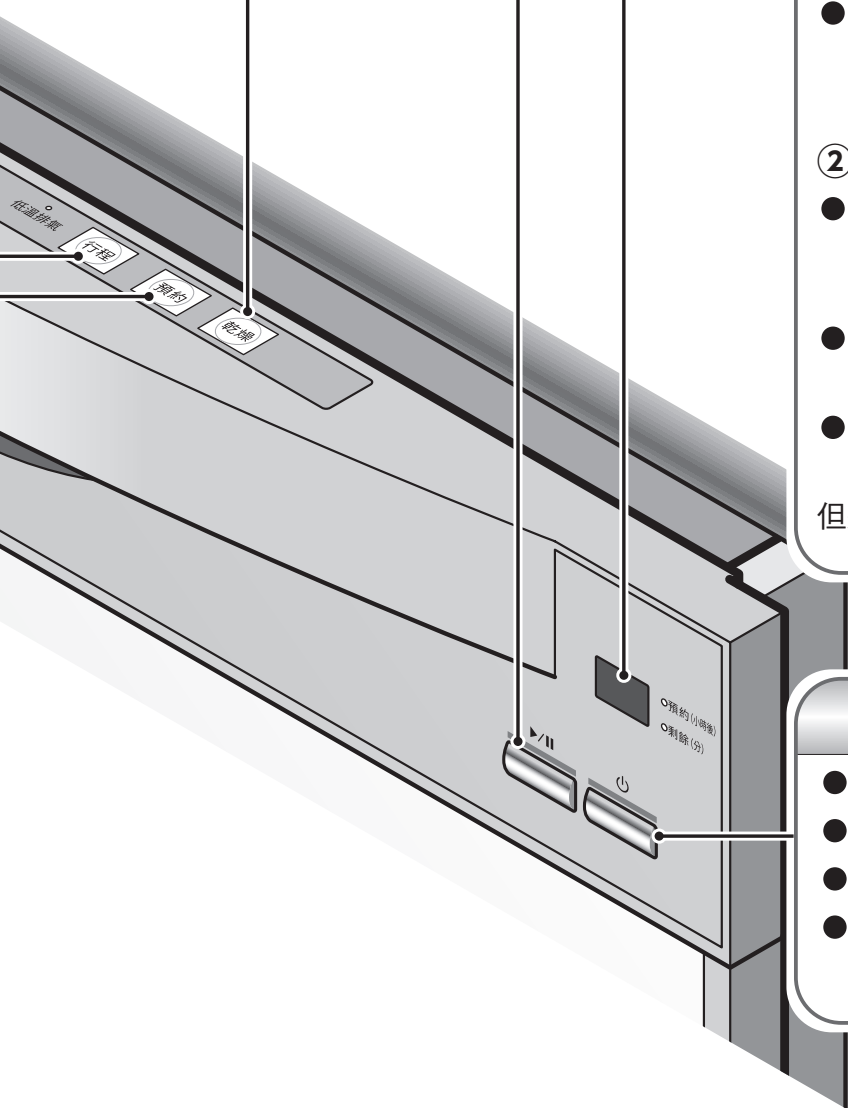
- 當「預約」燈亮時，顯示的數字代表預約時間（小時數），每經過1小時，時間顯示會隨之減少。

② 運轉時會顯示剩餘時間

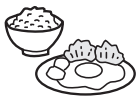


- 運轉開始之後，顯示大約的剩餘時間。
(但是超過95分時，則顯示「2H」「3H」。)
- 運轉開始之後「剩餘(分)」燈亮，並顯示剩餘時間，以每5鐘減少一次。
- 須檢查時會出現「88」的警示燈，且所有的燈皆會亮。
☞ 23、26~29
但進入乾燥行程時，每1分鐘減少一次。

電源鍵

- 「開」、「關」電源。
☞ 9
- 須關電源時，長壓電源鍵。
- 運轉結束時，會自動「關閉」電源。
- 若「開」的狀態持續閒置超過5分鐘，電源會自動「切斷」。



行程選擇

開始設定	選擇功能			預估時間 ^{※1}	
	低溫排氣 「無」	乾燥時間 ※2	預約 「無」	熱水 (給水溫度)	作動時間
標準 (一般污垢) ● 用餐後立即清洗時用。 	○	○ (50分鐘)	○	60°C	約111分鐘
				20°C	約145分鐘
快速 (輕微污垢) ● 清洗已浸泡過水或大致沖過的餐具。 ● 此為清洗時間最短的行程。 	×	○ (40分鐘)	○	60°C	約83分鐘
				20°C	約110分鐘
強力 (調理用器具) (嚴重污垢) ● 用餐後放置好幾個小時才運轉時。 ● 清洗中華料理等油漬多的餐具時。 	○	○ (50分鐘)	○	60°C	約132分鐘
				20°C	約166分鐘
靜音 (一般污垢) ● 需安靜清洗時。 ※ 清洗時間會拉長。	○	○ (50分鐘)	○	60°C	約128分鐘
				20°C	約161分鐘
少量 (一般污垢) ● 要清洗少量的餐具時。	×	○ (50分鐘)	○	60°C	約99分鐘
				20°C	約131分鐘
乾燥 (烘乾) ● 僅用在乾燥餐具時。	×	○ (90分鐘)	○	—	約90分鐘

※1 運轉時間為水壓0.3MPa (3kgf/cm²)、冷水溫20°C及熱水溫、60°C (本機附近有可達60°C的熱水裝置) 時，屬於標準運轉時間。

水壓及熱水溫 (冷水溫) 過低時，運轉時間將拉長。

※2 若需要徹底乾燥時，請按押乾燥鍵，將乾燥時間加長。(○○分) 內為初期設定時間 ㊦ 10、11

快速行程

- 快速行程對於清洗輕微污垢的餐具極為便利。請分辨是否適用於此行程。



注意事項

- 因有時頑污仍然會殘留，建議使用標準行程或強力行程。但是若事先用海綿菜瓜布等將油污去除或是浸泡過熱水等，則可選擇此快速行程。
- 若需徹底乾燥時，建議請將乾燥時間變更成「2小時 (60分鐘 + 保持乾燥)」。(事先設定好的乾燥時間 (約40分鐘)，可能會有水滴殘留。) ㊦ 10、11

少量行程

- 快速經濟的清潔方式，4人份或26個以下餐

※ 放入的餐具之間要有間隙。

※ 即使餐具在26件以下，但餐具為較大者，請選擇標準行程。

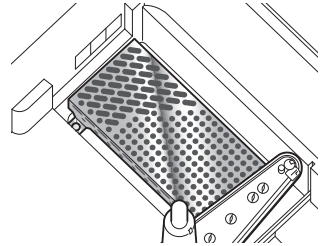
初次使用時

初次使用時

- 第一次使用器具時，請使用專用洗潔劑，選擇「快速」行程將洗槽內清洗乾淨後再使用。
- 若經常只使用「乾燥」此兩個行程時，請偶爾使用專用洗潔劑來清洗洗槽內部。
(否則會長黴菌或冒出異味) 19
- 長時間未使用時，請先以「快速」行程清洗水槽內部後再使用。

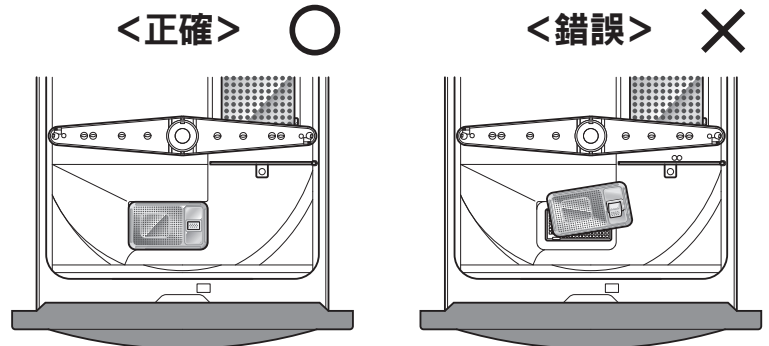
確認電熱管是否有遮蓋是否確實放入

確認電熱管是否有遮蓋放入。26
小心不要碰到電熱管以免燙傷。



清除菜渣，並清洗菜渣過濾網

若未裝設菜渣過濾網時，持續使用時，則菜渣的污水無法洗淨餐具。
泵浦有異物進入時，為避免故障，機械會啟動安全裝置。



請遵守

有配接熱水器供水管的客戶注意

本產品可以設定冷水預排行程^{※1}，運轉時間可以縮短幾分鐘。
熱水溫度過低的話，運轉時間會拉長，所以建議熱水器的設定溫度為60°C。^{※2}

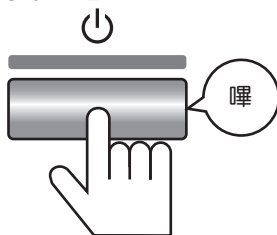
※ 使用凝膠（液體）型的專用洗潔劑時，請勿設定冷水預排行程。
凝膠洗潔劑有可能與冷水一起排放出去。

注意事項

有配接熱水器供水管的使用者請注意，請檢查熱水器運轉開關是否為ON。熱水溫度過低時，運轉時間會拉長。

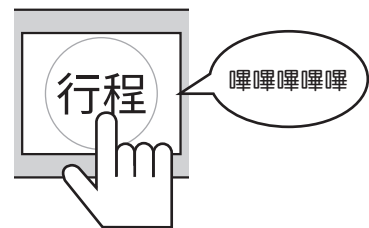
冷水排水行程設定方法^{※3}

① 「關閉」電源。



② 連續按5秒「行程」鍵。

蜂鳴器響5聲「嗶」短音時，代表冷水排水行程設定完成。



※1 一開始即提供適合的熱水，並排出配管中存在的冷水，可縮短洗淨餐具的時間。

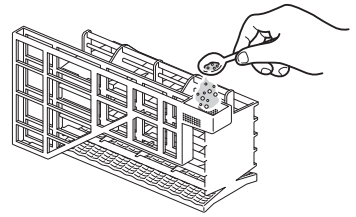
※2 熱水設定溫度須在70°C以下。

※3 要取消冷水排水行程，依上述方法操作即可。（蜂鳴器會發出2次叫聲。）

基本操作步驟

1 拉開門板，加入專用洗潔劑於洗劑注入口

洗淨行程不同，專用洗潔劑的用量也會不同。
洗劑依下表的用量，放入小型餐具架上的清潔劑注入口。



各種行程專用洗劑用量

	專用洗劑用量
標準行程※	10g (小湯匙約2匙)
強力 (調理器具) 行程	15g (小湯匙約3匙)
其他行程※	10g (小湯匙約2匙)

※ 有大量的油污時，請加入1.5倍的量。

- 請用2個錠狀專用洗潔劑。

請遵守

「乾燥」行程時不可放入專用清潔劑。

※ 若使用超出量的專用清潔劑，運轉結束後，會殘留清潔劑在注入口，影響餐具清潔效果。

⚠ 注意

- 即使是少量，也不可使用廚房用洗潔劑。會產生過多的泡沫，並顯示無法清洗及漏水的故障代碼訊息，請務必使用〔食器洗滌乾燥機專用洗潔劑〕。



使用一般洗潔劑手洗餐具再放入洗碗機的情況下，請確實洗潔劑已清潔乾淨再放入。雖然液態專用洗潔劑會從清潔劑注入口流出，但不影響洗滌。運請勿設定成「冷水排出」的行程。☞ 8

2 擺入餐具

① 下列污垢無法徹底清洗乾淨

請事先清除頑強污垢。(用手洗也難以清除的污垢)

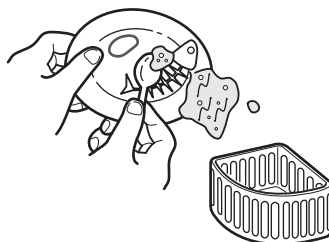
- (例) ● 焗烤盤的殘渣 ● 茶碗蒸(蒸蛋)的殘渣
● 鍋子燒焦的痕跡 ● 黏在飯碗上的飯粒

顆粒的東西會殘留在洗槽內部，造成附著到餐具上，請事先清洗乾淨。

(例) 魚燒焦的痕跡、粗顆粒的胡椒、麵包粉、芝麻、飯粒

② 確實清除頑污與菜渣。

請取出魚骨、牙籤、橡皮筋等。



③ 擺入餐具。

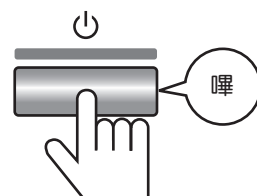
餐具的擺放法 ☞ 14~17

請遵守

請用手輕轉塔型及迴轉噴嘴。☞ 17

3 「打開」電源，開始運轉

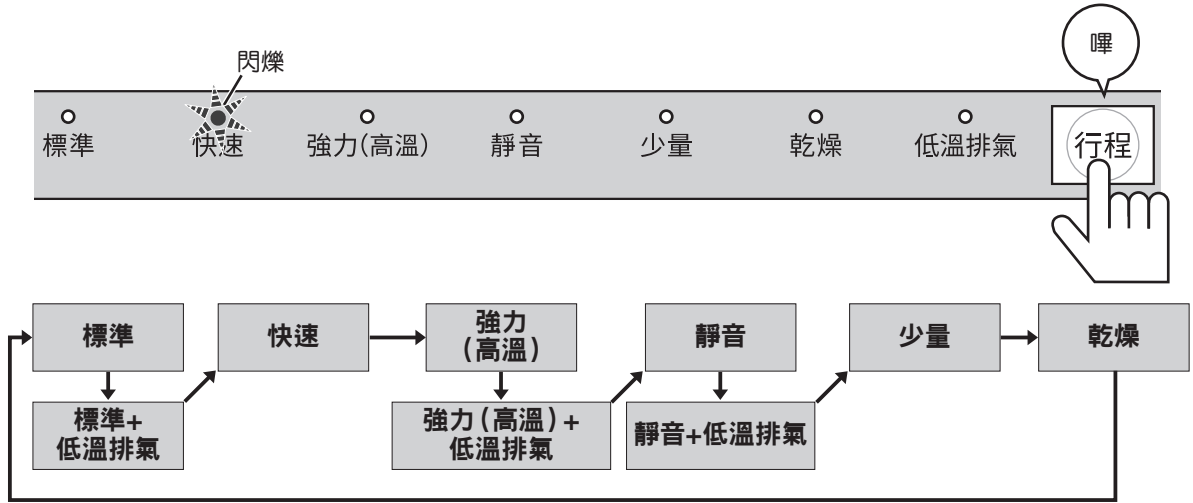
電源鍵上的燈號會亮。



4


選擇運轉行程，低溫排氣，乾燥時間選擇

① 按壓行程鍵，選擇行程及低溫排氣  7

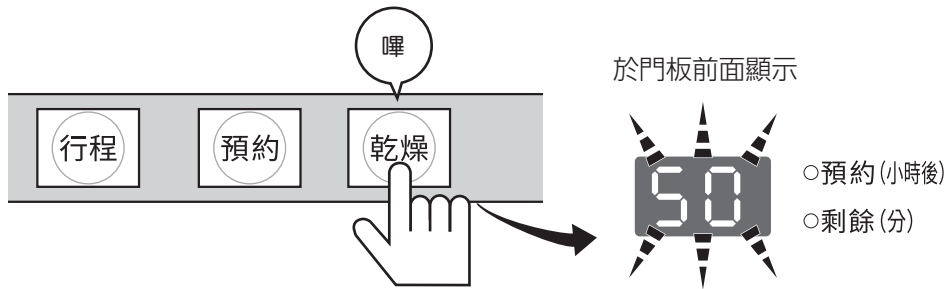


- 初次使用時的預設行程為「標準」。
- 若無變更行程時，則會沿用上次所設定的行程來運轉。

請遵守

若選擇〔強力（高溫）〕時，熱水溫度將會達到80°C，重覆此行程可能會使玻璃制品變白。如果餐具變白時，請將此洗碗機用食用醋，檸檬汁或檸檬酸確實洗乾淨。 19

② 〔乾燥時間〕的設定



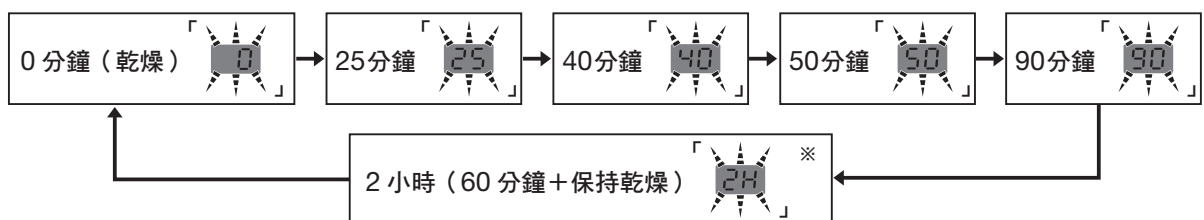
- 各行程之乾燥時間已事先設定好，請依照您的需求來變更乾燥時間。

初期設定的乾燥時間

行程	標準	快速	強力（高溫）	靜音	少量	乾燥
乾燥時間	50分鐘	40分鐘	50分鐘	50分鐘	50分鐘	90分鐘

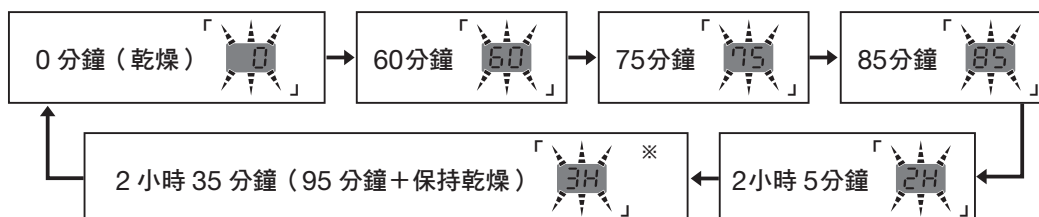
- 按下乾燥鍵時，會顯示目前行程設定的乾燥時間，之後每按一次可切換不同乾燥時間。

低溫排氣設定關の場合

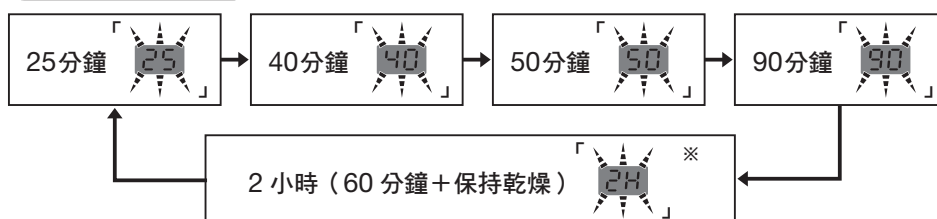


基本操作步驟

低溫排氣設定〔開〕の場合



只有乾燥の場合



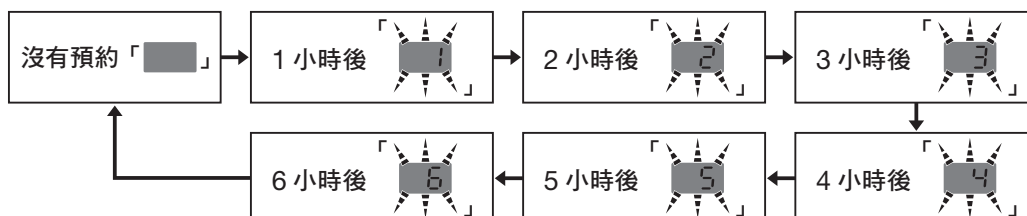
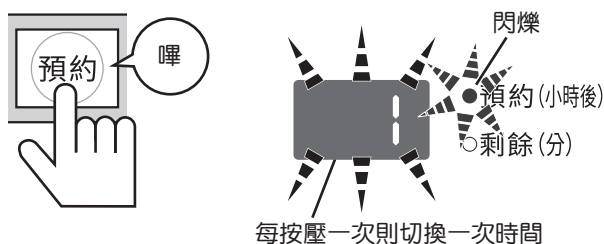
● 乾燥行程會記憶上次的使用時間。

※ 使用功燥功能後，會持續送風、停止、送風、重覆運轉後，進行乾燥，這是為了避免餐具或水漕殘留水垢功能。

5 設定預約運轉功能

※ 若要馬上清洗，則不用設定預約清洗。

● 按壓預約鍵，則可切換預約時間。



※ 在預約待洗中，可開啟門板，可追加或取出餐具。

(開始門板時，開啟 / 暫停的燈會閃爍。)

在此狀況下，請確實關閉門板，並再次按壓「開始 / 暫停」鍵。

(若沒有按壓此鍵，則預約時間到也不會啟動。

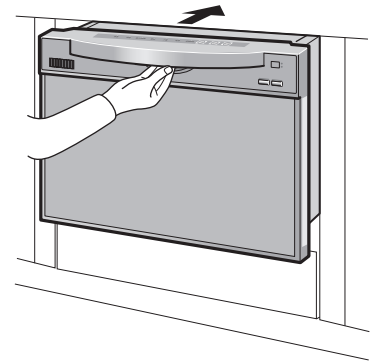
這樣持續30分鐘會自動解除。)

6

確實關緊門板

※若門板沒有完全緊閉時，按「開始/暫停」鍵也無法運轉，且所有的燈號會閃爍。

 23



注意

■ 請勿強硬拉開或大力關上門板。

- 餐具互相碰撞會破裂。並且導致本機損傷或故障。



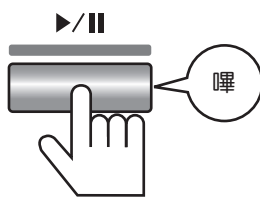
■ 水槽的邊緣有無異物附著或刮傷。

- 這樣會造成漏水。



7

按壓「開始 / 暫停」



請遵守

按「開始 / 暫停」鍵，且開始運轉後就無法變更洗滌行程，若要變更時，請將電源關閉，重新設定。

設定預約運轉後

進行給水和排水後會呈現待機狀態，到達設定時間時會自動開始洗滌，在預約運轉的待機中，即使按壓暫停（開門，按壓「開始/暫停」鍵），按暫停鍵也含在預約時間內。

基本操作步驟

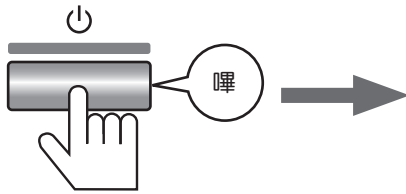
8

運轉結束

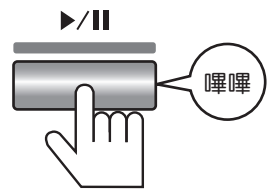
運轉結束後蜂鳴器會發出聲響，且自動切斷電源，顯示燈號也會熄滅。

設定運轉結束時，不要讓其發出聲音。

① 電源開啟。



② 在開始運轉時，按「開始 / 暫停」鍵，持續2秒。



⚠ 注意

■ 運轉結束過30分鐘後，洗槽內溫度冷卻後才可取出餐具、清洗菜渣過濾網及清潔保養洗滌乾燥機。

● 否則會有燙傷的危險。



9

餐具的取出方法

由內側依序取出。

請遵守

依放入的相反順序取出餐具，且避免同時取出數個而打破餐具。



10

使用後清潔

① 請倒掉菜渣，將菜渣過濾網洗乾淨。

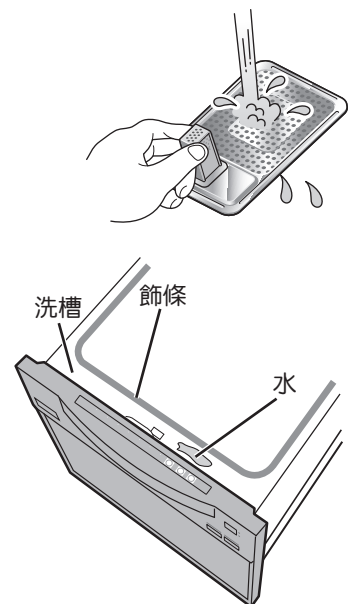
- 請正確安裝菜渣濾網。☞ 8
- ※ 取出菜渣濾網時，若底部有髒污請洗淨。
- ※ 清洗物取出後再取出菜渣過濾網。

請遵守

- 若超過2天以上沒使用本機時，請務必取出餐具，並且倒掉菜渣，將菜渣過濾網清洗乾淨。否則可能會造成黴菌的繁殖。
- 有配接熱水器供水管的使用者，請將熱水器的設定溫度調回正常使用的溫度。

② 若水槽邊有水或異物附著時，請取出。

水槽內若有異物時，是造成漏水的原因。




餐具的擺放方法

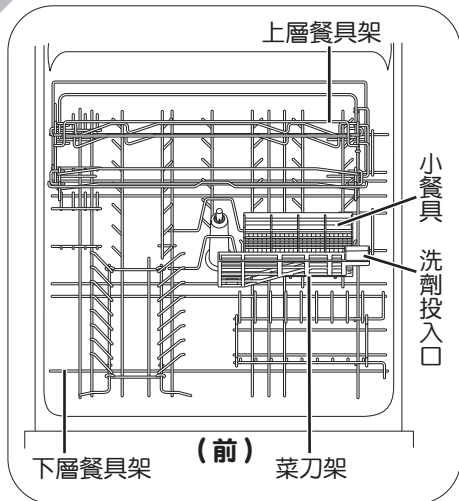
標準範例（8人份）

- 請將餐具的正面朝噴洗的方向擺放。
- ※ 食器的擺放方向不正確，有可能洗不乾淨。

請遵守

特殊餐具禁止擺放進去。
 16

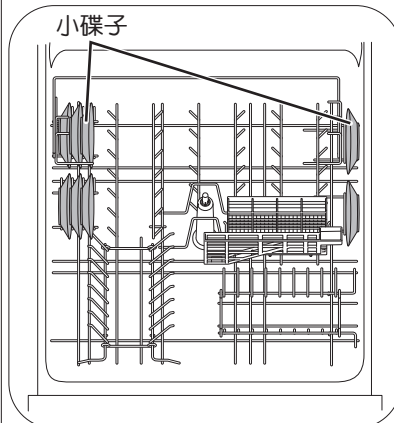
餐具架



標準範例（8人份）

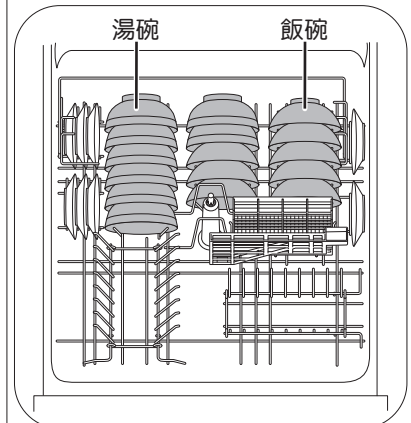
飯碗.....8個	湯匙.....8支
湯碗.....8個	叉子.....8支
大盤子.....8個	筷子.....8雙
中盤子.....8個	茶杯·杯子
小盤子.....8個12個

1. 放入小碟子



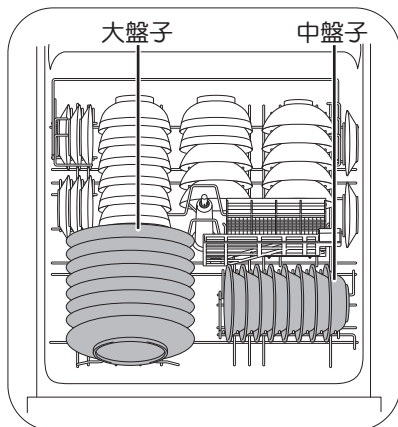
※ 上層餐架折疊起來，好放入餐具

2. 放入湯碗及飯碗



※ 上層餐架折疊起來，好放入餐具

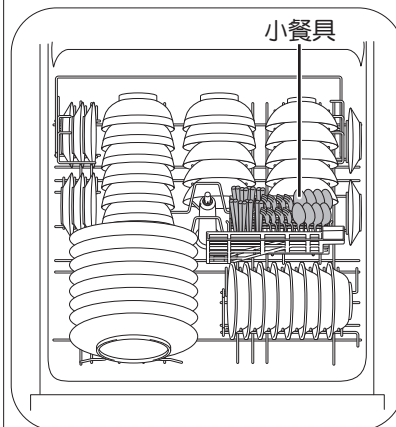
3. 放入中 / 大盤子



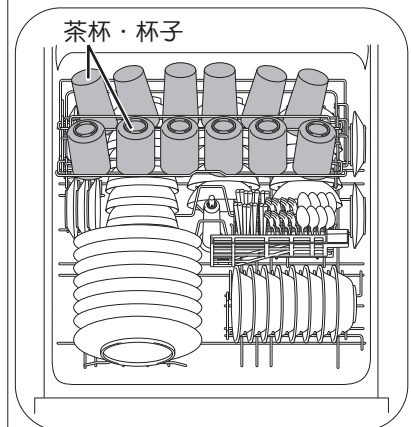
擺放大盤子的建議數量

- 直徑24cm以下..... 8個
- 直徑26cm以下..... 4個
- ※ 擺放26cm的大盤子時，盤子間請留縫隙。

4. 放入小餐具

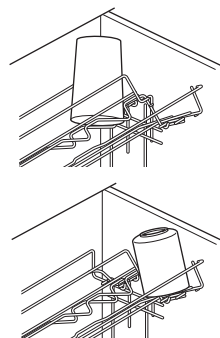


5. 放入茶杯·杯子



擺放茶杯·杯子的高度數量

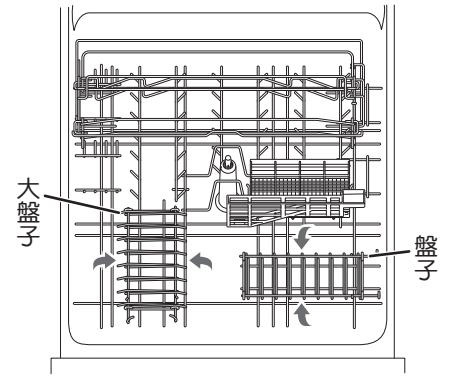
- 擺放在後排的
茶杯·杯子
高度限制：
11cm以下
- 擺放在前排的
茶杯·杯子
高度限制：
9cm以下



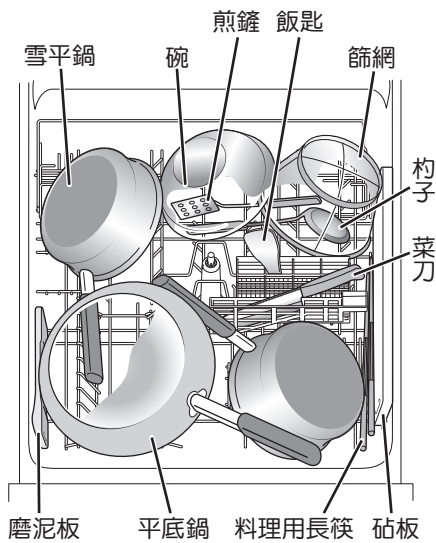
餐具的擺放方法

各種餐具的擺放例子

餐具架可前後移動，可依杯子大小來調整位置。
 餐具架有一部份無法拆除。
 擺放湯碗、大碗公時，請拆下餐具架後再來使用。



砧板
 雪平鍋
 平底鍋
 篩網
 碗
 杓子
 煎鏟
 料理用長筷
 磨泥板
 菜刀
 飯匙



※ 清洗廚具時，請將沾有髒污的那面朝下擺放。
 建議您使用強力行程。

清洗砧板菜刀時

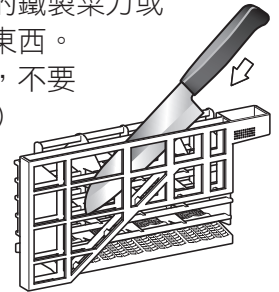
(砧板：若為塑膠製砧板，需耐熱溫度90°C以上，
 長度不超過22cm，寬不超過40cm，厚度不超過
 1.5cm)
 (菜刀：長度不超過30cm，材質屬不鏽鋼製)

- 砧板 髒的砧板請朝內側擺放，盤子若會碰到砧板的話，請勿擺放。(可能造成砧板無法洗淨。)

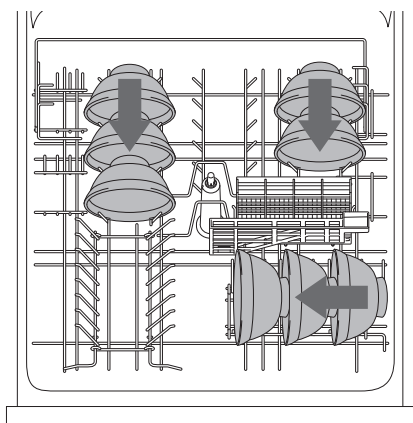
木製砧板表面的刀痕污垢有時無法完全清洗乾淨。

- 菜刀 菜刀的刀刃請朝下擺放。請勿放會生鏽的鐵製菜刀或刀鋒屬鋼材的東西。(請小心擺放，不要被刀刃割傷。)

警告：
 刀及其他鋒利的器具
 須置於籃中且尖端朝
 下或水平擺放。

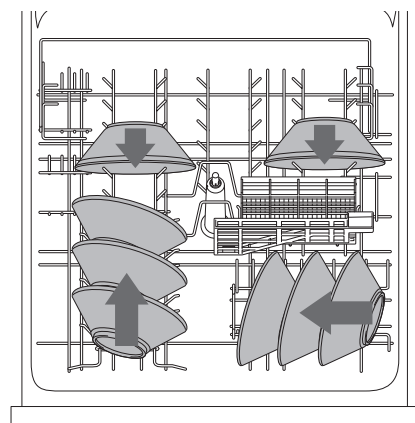


中碗



※ 請將餐具的正面朝上圖的箭頭方向擺放。

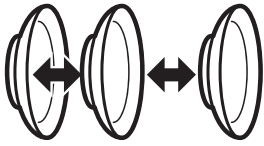
大碗



※ 請將餐具的正面朝上圖的箭頭方向擺放。

※ 因為餐具、廚具的大小，形狀不同，會造成不易擺放或無法擺放的情形發生。

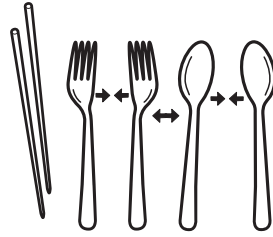
各種餐具的放入方法



餐具勿重疊



比較髒的面要朝內傾斜，讓水噴到



筷子
髒的往下
湯匙，叉子
髒的往下，不要重疊



杯子
杯口朝下

⚠ 注意

■ 請勿擺放如細長的塑膠湯匙般的東西。

- 因水壓的沖擊會掉到電熱管遮蓋縫隙，而導致冒煙或故障。



■ 請勿放入非餐具或非廚具用品，如擦碗布、抹布等。

- 可能會造成起火、冒煙。



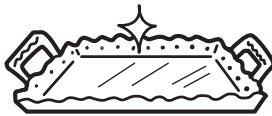
請遵守

下列餐具請勿用本機來清洗 ✕

- 有損傷的玻璃餐具、強化玻璃製、刻花玻璃、水晶玻璃
⇒ 玻璃變成白色混濁或龜裂。

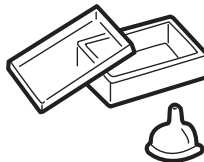


- 銀或鎳銅合金製品
⇒ 變成金色再變黑。

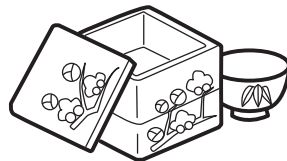


- 耐熱不到90°C的製品
⇒ 會造成變形。

- 嬰兒奶嘴等小型製品。
⇒ 會變形且會被水壓沖擊飛起。



- 漆器、多層木盒、鑲金箔的餐具
⇒ 表面可能會剝落。



- 瓶子、酒瓶等餐具
⇒ 小瓶口無法清洗到瓶內。

- 有裂痕的餐具
⇒ 可能會破裂。

- 表面無陽極處理的鋁鍋或餐具銅製的鍋子或餐具
⇒ 會變成白色後再變灰。

- 不沾鍋或表面有刮傷或脫落的廚具
⇒ 表面保護膜可能會剝落。

- 木製餐具，筷子等
⇒ 破裂或膨脹。

- 食器洗滌乾燥機需採用弱鹼的洗潔劑，且用60~80°C的熱水清洗各種不同的餐具，請注意可能造成餐具變色。



餐具的擺放方法

餐具擺放錯誤例子

以下方式無法將餐具完全洗淨、乾燥，請避免使用此種擺放方法。

餐具請勿重疊擺放，並注意不要遮蔽到塔型噴嘴。

擺放餐器時請勿超出洗槽。

(杓子、料理用長筷、杯子、大盤子等)

- 否則關閉門板時，可能撞到機體造成破裂。
- 硬關上的話，會導致漏水、破損。
- 門板關閉，若餐具超出洗槽，有時會止運轉。

請小心留意，勿讓小型餐具掉到餐具架下面。
萬一掉到電熱管上時，可能有冒煙的情形。
餐具若有掉入，請務必取出。

放置筷子、湯匙等小餐具時，要注意不可超出餐具架，以免洗滌時撞擊塔型噴嘴或迴轉噴嘴。

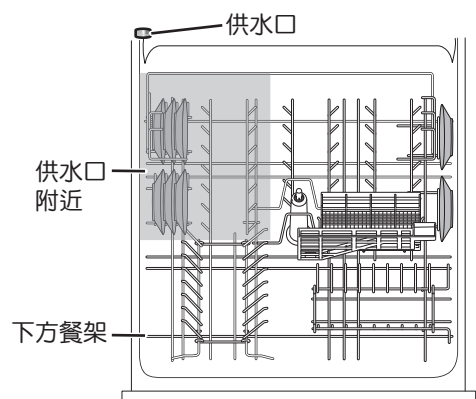
⚠ 注意

- 請勿將餐具硬塞入餐具架內，可能造成餐具架表面塗層剝落或變形。

請遵守

請勿將玻璃餐具擺放在供水口附近的下方架子上。

- 會導致破裂等。



如何改善洗滌乾燥效果

洗滌效果不好

某些餐具無法洗到

- 請檢查餐具是否重疊或蓋住了塔型噴嘴。
- 請檢查餐具否露出底架，而阻礙了迴轉噴嘴作動。☞ 17



餐具變黃或變淺黑色

- 若為水中的鐵質或茶垢的殘留，用手洗即可去除，此非異常現象。
- ※ 請用40~50°C熱水稀釋漂白劑浸泡約30分鐘後，再用清水沖洗，即可除去茶垢。

偶爾
用手清洗



玻璃餐具變白且不透明

- 表面有極小刮傷的玻璃餐具經過高溫清洗後，有可能變成白色且不透明，並非異常情形。
- 請勿擺放水晶製餐具。

其他需改善洗滌效果的地方

- 請檢查噴嘴是否堵塞。
- 請檢查菜渣過濾網是否堵塞。
- 請檢查是否擺放黏有燒烤殘渣、燒痕的餐具。
- 請檢查是否忘記加入專用洗滌劑，或者是否使用非專用清潔劑。

乾燥效果不好

餐具殘留水痕

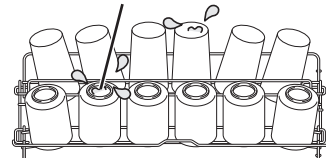
- 此情形並不是洗滌劑或沖刷不夠，而是因水中礦物質的結晶，並非異常情形。請您搓洗一下即可去除。



水滴殘留在底部杯緣

- 餐具底部偶爾會有幾滴水，此並非異常情形。

水滴殘留在底部杯緣



使用「快速」行程洗滌，但沒有完全乾燥

- 請再次單選「乾燥」行程運轉。

採用「乾燥」行程，但乾燥效果不好

- 餐具上的水要瀝乾一點。
- 乾燥的時間拉長。
- 再次進行「乾燥」行程。

洗槽內殘留水滴

- 洗槽內有時會殘留水滴，此並非異常情形。
- 〔菜渣過濾網〕下會積水，此並非異常情形。

請遵守

因餐具的擺放方法或形狀的不同，有時候會殘留水滴。建議延長乾燥時間。變更乾燥時間或選擇行程的內容，請參考 ☞ 10、11

清潔保養方法

洗槽內

每個月最少清洗一次。

槽內清洗

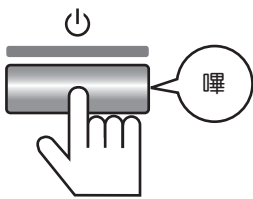
※ 請取消冷水排水行程。 [8]

1. 基本槽內清洗

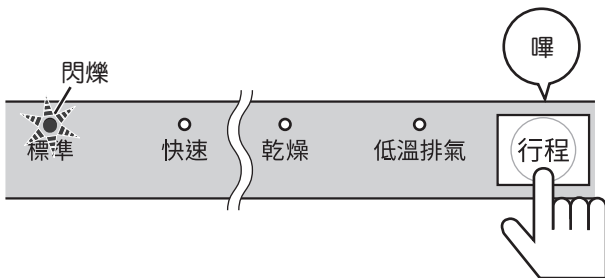
① 請放入食用醋，檸檬汁，檸檬酸，放入水槽內。

※ 份量食用醋，檸檬汁：50c.c.
檸檬酸：5g。
若較髒的形況則用2倍的份量。

② 電源開啟

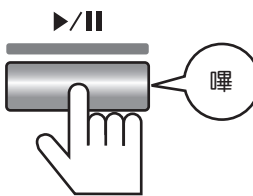


③ 設定標準或強力行程



④ 關閉門板

⑤ 按壓「開始 / 暫停」鍵，開始洗淨槽內。

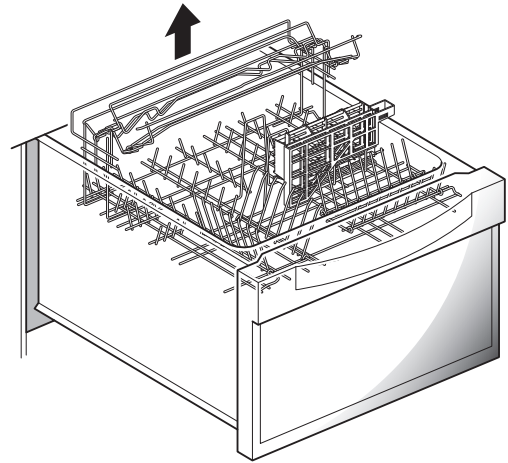


⑥ 運轉完成，槽內清洗完畢。

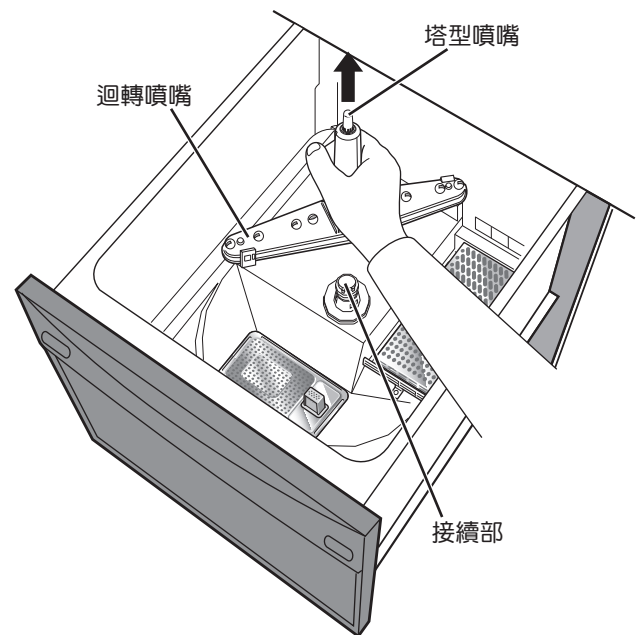
2. 污垢洗不掉時

● 拆下餐具架、塔型噴嘴之後再清洗。

① 拆卸餐具架時、餐具架由後面提起。

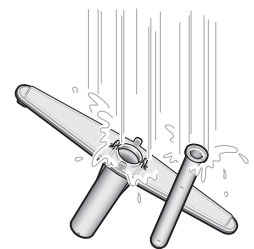


② 旋轉噴嘴、塔型噴嘴的拆卸。
抓住塔型噴嘴往上拔。



③ 用擰乾的軟布，擦拭水槽。

④ 沖洗旋轉噴嘴及塔型噴嘴，將髒污清除掉。



⑤ 將旋轉噴嘴及塔型噴嘴組裝回洗碗機內。
將塔型噴嘴放入旋轉噴嘴中間，按壓旋轉噴嘴接續部，用手旋轉塔型及旋轉噴嘴確認安裝。

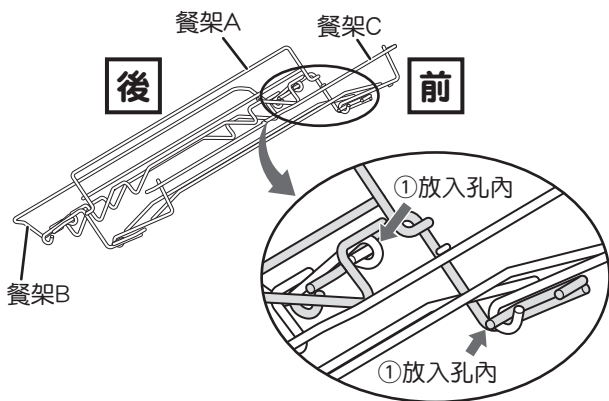
- ⑥ 食器架的後部先放入水槽內
 ※ 小餐具跟清潔劑的投入口在右側。

請遵守

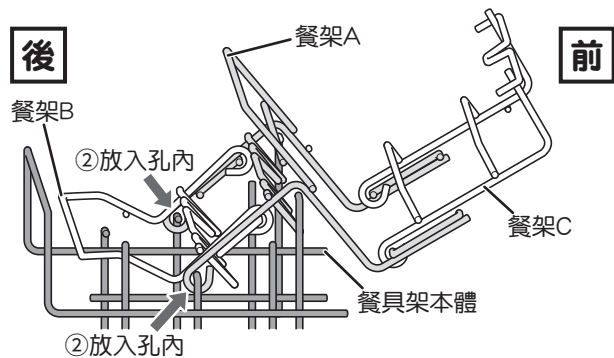
要確認水槽的邊緣有無異物附著有無刮傷。因為會附著污垢，請小心清洗。

拆下上緣餐架時

- ① 請參考下圖的組裝餐架A、B、C。

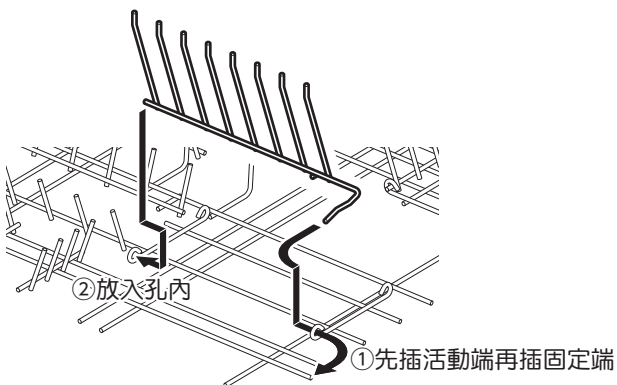


- ② 請參考下圖的組裝餐架A、B、C。



拆大中盤子的餐具架時

將食器餐架從水槽拆下後，再將大中盤架依下圖方式組裝。



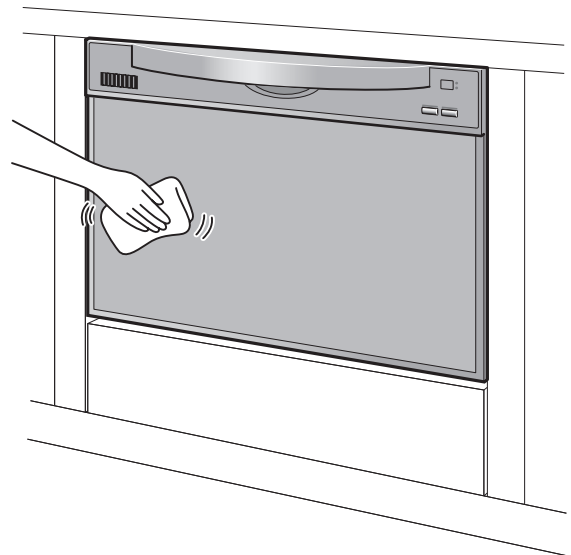
※ 有分左右，請注意。

表面的清潔

- 請用擰乾的軟布擦拭。
 ※ 若使用化學抹布時，請遵守使用注意事項。

請遵守

- 請勿用甲苯、松香水、化學用清潔劑、油臘、鹼性清潔劑、殺蟲劑等擦拭。(否則會導致外表塗漆或塑膠部位受損、變色。)
- 安全相關貼紙貼在機器本體上。
 若因髒污導致不清晰時，請用軟布將污垢擦拭乾淨。另外、在清潔機器時，請小心勿讓貼紙剝落。萬一、貼紙已剝落，請洽本公司營業所購入新的貼紙重新貼附。



若長時間未使用時

- 請使用「快速」行程清洗洗槽後，再開始使用。
- ※ 若超過2天以上沒使用器具時，請務必取出餐具，並且一定要倒掉菜渣。

疑難排除

問題	處理方式	參照頁碼	
機器本體	不運轉原因	<p>因為洗碗機構造複雜，即使非故障也會有故障和誤判的服務警訊。修理前請確認。</p> <ul style="list-style-type: none"> ● 插頭有插入插座嗎？ ● 保險絲及電源保險開關有斷線嗎？ ● 已停電嗎？ ● 有按壓「電源」、「開始 / 暫停」開關嗎？ ● 門板已確實關閉嗎？ <p>若重新操作還顯示異常時，請立即關閉電源，通知購買的經銷商來檢查修理。</p>	26
	不供水原因	<p>因為洗碗機構造複雜，即使非故障也會有故障和誤判的服務警訊。修理前請確認。</p> <ul style="list-style-type: none"> ● 止水閥是打開的嗎？ ● 有停水嗎？ <p>若重新操作還顯示異常時，請立即關閉電源，通知購買的經銷商來檢查修理。</p>	26
	發出異常生聲音	運轉聲有時會變大，此為排水聲，並非異常。	—
	總電源保險裝置一直發生跳電	立即關閉電源，請通知購買時的經銷商或本公司各區營業所檢查修理。	26
	即使按照正確方式操作，卻一直顯示錯誤訊息。		
	剛開始供水運轉就馬上排水	此作用是為了排出配管中殘餘的冷水。 若設定為冷水的排水行程時，會進行此動作。（為能短時間洗淨餐具，最初就會以最佳水溫供應熱水，並將配管中的冷水排出之行程。）	8
	門板無法拉開	砧板和筷子、鍋子等卡在水槽內。請勿強行拉開門板。請通知購買時的經銷商或本公司各區營業所檢查修理。	26
	塑膠餐具掉下黏住電熱管	立即關閉電源，請通知購買時的經銷商或本公司各區營業所檢查修理。	26
	運轉時間過長	供水壓過低或熱水配管中的熱水溫度過低時，會導致運轉時間變長。請將熱水溫度設定為60°C。	8
	無洗淨音	在洗淨過程中，每4分鐘會停止運轉數秒鐘，此並非異常。	—
	開始運轉後，暫無洗淨音。	開始運轉後，會暫無幫浦洗淨音。	—
排氣口週邊結露	加熱過度時，會從排氣口排放出蒸氣，此並非異常。	—	
洗滌效果不佳	洗不乾淨 (玻璃餐具變白等)	請參閱「如何改善洗滌乾燥效果」。	18
	乾燥不佳 (食器上有殘留水痕)	有時會因餐具或餐具架的種類、形狀造成水滴殘留。另外、會因餐具擺放方式(餐具重疊)導致無法吹到熱風而殘留水滴。	18

	問題	處理方式	參照頁碼
有異味	烘乾時有異味	電熱管遮蓋上若有油污，加熱時會產生味道。 ⇒ 請多加一點專用洗潔劑。	—
	像排水溝的味道	久未使用，或只重覆執行「乾燥」烘乾的行程， 會因排水管內水氣蒸發而出現異臭。 ⇒ 可做運轉「快速」行程除臭。	—
	魚腥味	裝過青魚（沙丁魚、鯖魚等）或咖哩等味道較重的 餐具時，食物的味道可能沾到餐具上。 ⇒ 先清除黏在餐具上的魚皮等殘渣後，再放進洗槽。 ⇒ 餐具清洗完畢後，請清洗[菜渣過濾網]。	9、13
	像塑膠或橡膠的味道	購買本機後，初次使用時會有橡膠或塑膠殘留的味 道，使用幾次之後味道會逐漸消失，此為正常現象。	—
其他	管路或機器內部結冰	（部份寒冷地區，氣溫低時，可能會下雪結冰。） ① 「打開」電源，請選擇「乾燥」行程烘乾運轉洗碗 機1至2次。 ※ 若為長期未使用而結冰的情況，解凍的時間需花更 長。 ② 解凍後請將電源「打開」，使用「快速」行程確認 供排水系統及洗滌運作是否正常。 自來水管路若結冰，供水管路等零件可能會損傷，請 通知維修。（可能會漏水。）	26
	使用中停電	恢復供電後，請重新操作設定。 ※ 若正在運轉標準、快速、強力（高溫）、靜音行程 時停電，復電後請再重新加入專用洗潔劑。	9
	使用中停水	① 若使用中發生停水，請將電源「關閉」使其停止運 轉。 ② 恢復供水後，使用前先打開其他的水龍頭，將混濁 的水排出後，再重新操作。 ③ 請重新操作設定。	9
	使用中總電源開關跳電	電源保險開關恢復正常後，請重新操作設定。 ※ 若正在運轉標準、快速、強力（高溫）、靜音行程 時跳電，復電後請再重新加入專用洗潔劑。	9
	無法清洗的餐具	有些餐具不可放入食器洗滌乾燥機清洗，請閱覽「餐 具的擺放方法」。	16

故障代碼及處理方法

異常代碼	上方操作面板亮燈	原因
17		內部供水閥的連接部位漏水。 誤用到一般廚房洗潔劑。
18		供水中漏水
26		運轉途中停電。 洗碗機內部積水。 使用一般的洗潔劑。
56		止水閥沒有完全打開。 停水。 水結冰。
		持續出水不停。
60		菜渣過濾網堵塞住。
70		電路系統故障。
所有燈號皆熄滅	所有燈號皆熄滅 	電路系統故障。
		因異常過熱而故障。
以上所標示以外的記號		以上所述的異常

以下所顯示的並非器具故障。

異常代碼	上方操作面板亮燈	原因
(無數字)	所有的燈號皆閃爍 	門板尚未好，就按「開始/暫停」鍵。

此器具在安全裝置啟動時，有顯示異常代碼的功能。
 若使用中器具停止運轉的話，請檢查安全裝置是否啟動。
 ※安全裝置啟動時，顯示面板的數字代表其原因。

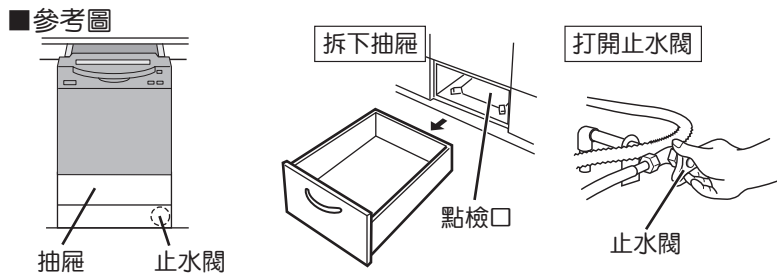
○ 熄燈



處理方法

參照頁碼

<p>可能會漏水，請儘快通知維修，並關閉自來水的總開關。（或者參考上圖，將止水閥關閉。） ※請勿關閉總電源保險開關或拔掉電源插頭。</p>	<p>1、26</p>
<p>請先將電源切掉後，再重新運轉。 若重新操作還是顯示異常的話，請通知維修。</p>	<p>1、26</p>
<p>停水時請參照「疑難排除」。 第一次使用或者持續排水時，很有可能因為止水閥忘記打開，請參考右圖打開止水閥。 若不清楚止水閥的位置時，請詢問購買時的經銷商。</p>	<p>26</p>
<p>因為有可能漏水，請立即維修，並請關閉機器的止水閥或自來水總開關。 ※請勿關閉總電源及不要拔除電源插頭。</p>	<p>21、22</p>
<p>請清洗乾淨菜渣過濾網後，再重新運轉。 若重新操作依然顯示異常，請通知維修。</p>	<p>1、26</p>
<p>請通知維修。</p>	<p>13、26</p>
<p>請通知維修。</p>	<p>26</p>
<p>請通知維修。</p>	<p>26</p>
<p>請確實關好門板後，再按壓一次「開始/暫停」鍵。</p>	<p>26</p>



處理方法

參照頁碼

<p>請確實關好門板後，再按壓一次「開始/暫停」鍵。</p>	<p>12</p>
--------------------------------	-----------

洗潔劑 · 規格

關於洗潔劑

請至量販店、連鎖藥妝店、百貨賣場等購買專用洗潔劑。

專用洗潔劑

- Finish 粉狀
- Finish 粉狀的補充包
- Finish 錠劑



不僅可去除油污，連飯粒·煎蛋焦痕都可簡單去除。
玻璃可達到清楚的透明感。
總成份80%以上會在28天以內自動分解（回歸自然），非常環保的洗潔劑。

請 導 守

廚房用液體洗潔劑即使加一點也是禁止的。
因為會產生大量泡沫，導致無法清洗·漏水·異常通知的情況。
※有在前處理使用廚房用液體洗潔劑的話，請務必將餐具沖洗乾淨後再放入洗槽內。
※凝膠(液體)型的專用洗潔劑有可能從洗潔劑注入口流出，但並不會影響洗滌效果。
但是請勿設定「冷水排水行程設定方法」（請參考圖8）。
請務必使用「食器洗滌乾燥機專用洗潔劑」。



禁止

規 格

額定電壓	110V	總重量	26kg	機內體積	61L
額定頻率	60Hz	使用水量	約15L (運轉標準行程時) (無設定冷水預排行程時)	標準 收納容量	大盤子 8個 茶杯·杯子 中盤子 8個 12個 小盤子 8個 筷子 8雙 飯碗 8個 湯匙 8個 湯碗 8個 叉子 8個
額定電流	9.8A	供水壓力	0.03~1MPa (0.3~10kgf/cm ²)		
電 功 率	洗淨馬達 120W 電熱管 960W 最大電功率 1080W	洗淨方式	由迴轉噴嘴噴射水柱的 加熱洗淨法		
		洗滌方式	儲水洗滌法		
尺 寸	(寬度) × (深度) × (高度) 598mm × 639mm × 450mm	洗滌方式	電熱管與風扇的 強制排氣乾燥法		

關於售後服務

委托維修時

萬一故障，請通知購買時的經銷商或本公司各地營業所前來檢查修理。

- 委託客服前來維修前，請再自行檢查一次。☎ 21~24

請遵守

- 自行檢查後仍無法排除故障狀況時，請立刻停止使用，將電源「關閉」，通知購買時的經銷商來檢查修理。若異常情況下仍持續使用的話，會導致故障、觸電、火災。
- 請勿自行修理。修理不慎會導致觸電或火災發生。
- 若電源線損壞時，必須由製造廠商或其服務處或具有相關資格的人員加以更換以避免危險。

- 委託購買時的店家來做修理檢查時，請告知以下資料。

- 地址、姓名、電話
- 產品名、型號、製造號碼、購買日期
- 故障內容、情形(儘量詳細說明)
- 希望到府修理的日期

- 修理前需檢查製造號碼及型號。
- 製造號碼及型號標示在規格銘牌上。

售後保固

- 保證卡附於頁底。
- 關於保證卡之記載，器具販賣後故障，在一定時間及一定條件下，免費修理亦有一定的限制。(請詳閱保證卡內容)
- 保證卡遺失時，即使保固期間內，仍需酌收費用，故請妥為保存。

服務零件

- 所謂服務零件為維持器具機能之必要零件。

搬家時

請遵守

增建、改建、搬家時要拆卸，並且要再裝設時，需要專業的技術人員。請通知購買時的經銷商或各營業所來做修理檢查。此時的拆卸與裝設工程需酌收費用。

限用物質含有情況標示說明

設備名稱：洗碗機 Equipment name		型號(型式)： Type designation RKW-601C-SV-TR (Type)				
單元 Unit	限用物質及其化學符號 Restricted substances and its chemical symbols					
	鉛Lead (Pb)	汞Mercury (Hg)	鎘Cadmium (Cd)	六價鉻 Hexavalent chromium (Cr ⁶⁺)	多溴聯苯 Polybrominated biphenyls (PBB)	多溴二苯醚 Polybrominated diphenyl ethers (PBDE)
主體外殼、拉門	○	○	○	○	○	○
絕熱層	○	○	○	○	○	○
加熱組	○	○	○	○	○	○
馬達組	○	○	○	○	○	○
輸水管線	○	○	○	○	○	○
電路板組	—	○	○	○	○	○
螺絲、碗架與金屬組件	—	○	○	○	○	○
電源線組與線材	—	○	○	○	○	○

備考1. “超出0.1 wt %”及“超出0.01 wt %”係指限用物質之百分比含量超出百分比含量基準值。
Note 1: “Exceeding 0.1 wt %” and “exceeding 0.01 wt %” indicate that the percentage content of the restricted substance exceeds the reference percentage value of presence condition.

備考2. “○”係指該項限用物質之百分比含量未超出百分比含量基準值。
Note 2: “○” indicates that the percentage content of the restricted substance does not exceed the percentage of reference value of presence.

備考3. “—”係指該項限用物質為排除項目。
Note 3: The “—” indicates that the restricted substance corresponds to the exemption.

保證卡

保證卡

- ① 正常使用及安裝的情況下，本機提供三年保固。詳細之使用及安裝方式請參照說明書。
- ② 超過三年保證期限，如需更換零件，則需收取工本費。
- ③ 其他保固有關事項，請詳閱下方說明內容。
- ④ 服務人員到府上服務時，請出示保證卡。

客戶資料欄

安 裝 日 期	年 月 日	使用 者 姓 名	電 話
安 地 址	市 (縣)	鄉 (鎮)	路 (街) 段 巷 弄 號 樓
經 銷 商 章	安 裝 者 章		
(未蓋店章者無效)			

售後服務保固條款

家庭用機器售後服務收費之零件保固時間1年，業務用機器保固期半年，但如耗材(例如:電池、燈泡、燈管……等等)、包裝材料、說明書、保證卡、贈品等部分或因下列之原因發生不良或損壞，不在保固範圍內：

1. 天災、意外或人為疏忽。(如:地震、水災、雷擊、沙塵暴、颱風等)
2. 水質不良造成鏽蝕或結垢。(如:使用非自來水或管線老舊)
3. 安裝方式或環境違反消防安全法規或有安全疑慮者經告知仍未改善者，無法進行維修服務。
4. 未依照產品手冊之使用提示進行安裝及操作或使用未經認可之配件者。
5. 不符允許使用之環境或規格。(如:瓦斯種類、瓦斯壓力、水壓或使用電壓不符規格造成損壞)
6. 安裝後因搬遷或其他原因於移運過程發生碰撞及震動等狀況造成損壞。
7. 家庭用機器使用於營業用途。(如:游泳池、餐廳、旅館、溫泉會館)
8. 環境因素造成線路或零件氧化。(如:高溫潮濕、長期曝曬或雨淋造成退色或鏽蝕)
9. 做為展示或測試設備使用。
10. 維修現場如有安全疑慮者無法進行保固維修(如:安裝懸掛於外牆無法接近的地方)
※本說明書內容若有變更等未盡事宜，本公司保有條文修改之權利，不另通知。
※本產品為台灣國內專用商品，請勿使用及安裝於海外地區。若使用於其他國家及地區可能造成意外事故、器具故障。萬一被使用於海外時，本公司不負責含產品維修在內的一切責任。

台灣林內工業股份有限公司 桃園市楊梅區梅獅路二段577號

TEL:(03)431-3366 免付費客戶服務專線:0800-093789 電話受理時間: 08:30-21:00

www.rinnai.com.tw 本說明書所有規格資料僅供參考，正確資料依實物上所標示為準

JW0008-817(00)

230400©

06000008069041



安裝施工說明書

食器洗滌乾燥機

型號

RKW-601C-SV-TR



JW0008-825 (00)
230800A
07000008069041

Rinnai

目 錄

1	安全注意事項	1	8	安裝後之檢查	19
2	各部分名稱及尺寸圖	3	9	測試操作	20
3	檢查附件	3	10	異常顯示(故障代碼)	21
4	安裝位置	4	11	測試後整理工作	22
5	電源配線	5	12	設定冷卻排水	22
6	配管施工	6	13	向顧客說明使用方法	22
7	安裝主機	9	14	規格	23



施工人員請注意

- 請於安裝前詳細閱讀本說明書，並依相關法令施工，以確保機器能安全正確使用。
- 請依照供排水衛生設備工程材料規範、建築法以及各縣市政府相關條例鋪設水管。
- 安裝完成後，請依「8 安裝後之檢查」的清單逐一檢查。
- 測試操作後，為了安全請關閉供水管的開關，並請勿關閉電源的保險裝置。

1 安全注意事項

本安裝施工說明書教您如何正確裝設產品，使用各種圖案標誌來避免發生危及他人安全與防止財物的損失。請詳細閱讀圖案標誌內容後再閱讀內文。



圖案標誌意義如下列所述。

 警告	如忽視此警告標誌而操作不當，嚴重時將導致使用者死亡或重傷。
 注意	如忽視此警告標誌而操作不當，將造成使用者財物損失。

圖案標誌含有意義如下



◎請於安裝結束後，測試操作確認有無異常，同時向顧客說明使用及清潔方法。

 警告	
顧客	■請勿自行安裝。請委託本產品經銷商或專業人員 若自行安裝不當，可能引起觸電或火災。
	 遵守

⚠ 警告

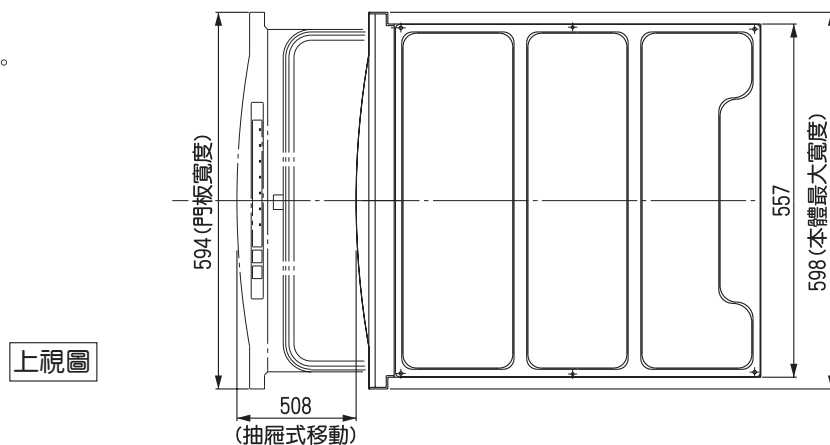
安裝人員	■ 確實安裝接地線 ● 故障和漏電時可能引起觸電。 ● 接地線安裝請洽本產品經銷商。	⚠ 檢查
	■ 單獨使用額定電流15A的插座 和別的電器共用分歧插座易引起異常發熱起火。	⚠ 檢查
	■ 若電源插頭的導電插腳及接地腳接觸面有灰塵請擦拭乾淨 若未清理乾淨可能引起火災。	⚠ 檢查
	■ 電源插頭請確實插入 插頭沒有插到底可能發生觸電或火災。	⚠ 檢查

⚠ 注意

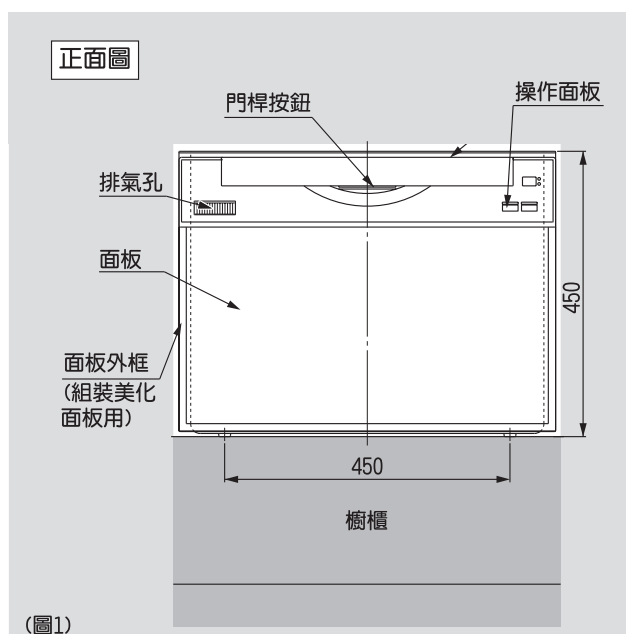
安裝人員	■ 電源線或電源插頭損壞或插頭及插座易鬆動時請勿使用 可能引起觸電、短路或火災。	⊘ 禁止
	■ 電源採用110V/60Hz 若未正確使用可能引起觸電、短路或火災。	⊘ 禁止
	■ 請勿破壞、不當彎曲、拉扯、扭轉、捆綁、壓在重物下、擠壓或改造電源線 電源線破損可能引起火災或觸電。	⊘ 禁止
	■ 安裝時，請使用附件內或說明書規定的零件 若不使用規定的零件可能引起漏水、火災或觸電。	⚠ 檢查
	■ 搬運或安裝時請戴手套 防止意外受傷。	⚠ 檢查
	■ 切割供水、排水管時請注意管口的平整，並清除管內所有異物（包括切割產生的粉末） 可能因水管堵塞而引起故障、漏水。	⚠ 檢查
	■ 請勿在會結冰(室溫低於0°C)的地方安裝 可能造成漏水。	⊘ 禁止
	■ 電源專用電路請裝設漏電斷電器 若總電源已裝設漏電斷電器，則無須裝設。	⚠ 檢查
	■ 請握住前端插頭的方式來拔掉電源，勿拉扯電源線 可能引起觸電、短路或火災。	⚠ 檢查
	■ 安裝施工及測試運轉後，請勿關閉電源的保險裝置 漏水時若保險裝置關閉，則無法啟動安全裝置，將發生重大危險。	⊘ 禁止

2 各部分名稱及尺寸圖 (單位：mm)

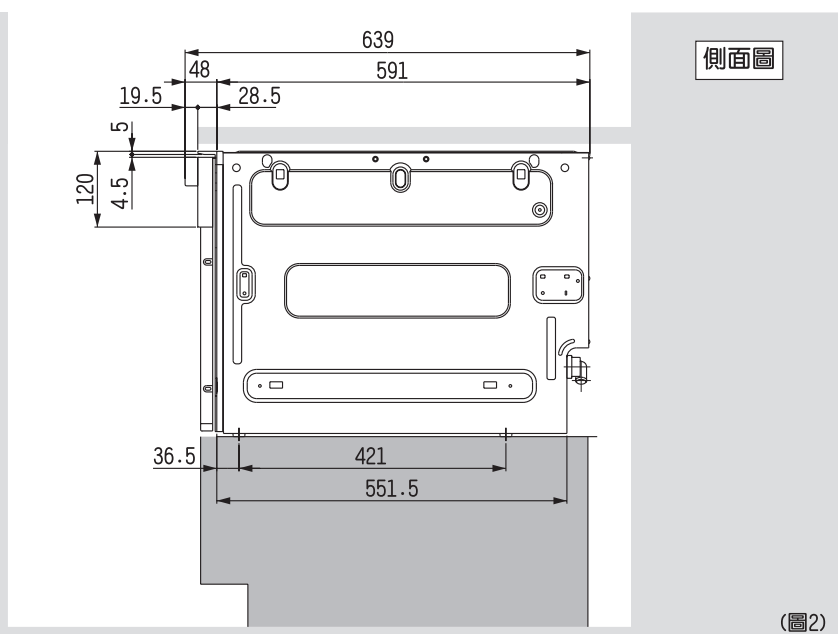
- 安裝處縱深須有650mm以上。
- ※ 不可安裝在縱深只有600mm的地方。



上視圖



(圖1)



側面圖

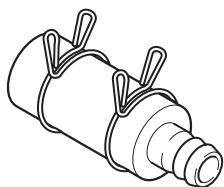
(圖2)

3 檢查附件 • 安裝前請檢查附件是否齊全

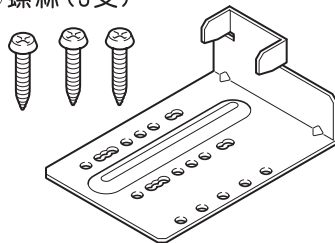
- 固定座組裝板之外的附屬品跟主機同包裝，而固定座組裝板則包裝在主機上方。

裝設時所須的附件

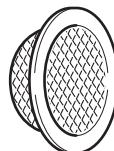
- 軟管接頭組 (軟管、接頭、軟管束環2個)



- 防止傾倒固定座
- 螺絲 (3支)

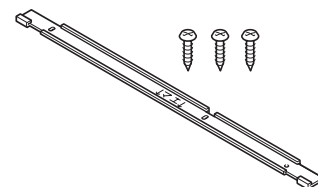


- 附過濾網迫緊

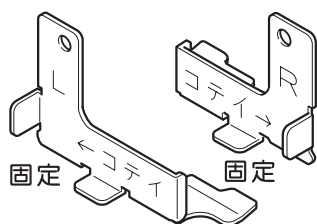


※ 附過濾網迫緊位於供水管前端的螺帽和栓蓋之間，請勿遺失。

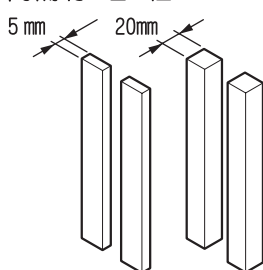
- 防止滑動配件K
- 螺絲 (3支)



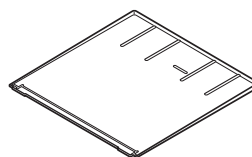
- 防止滑動固定座 (左右/2個)



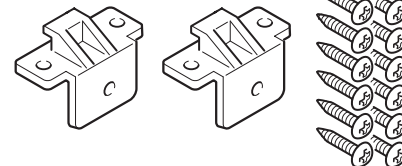
- 間隔材 (各2個)



- 固定座組裝板

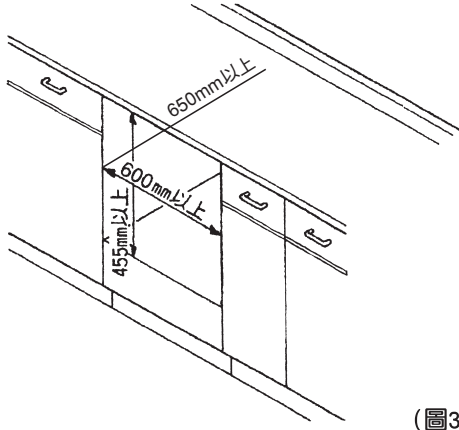


- 安裝掛鉤 (2個)
- 螺絲 (14支)



1. 檢查安裝位置

安裝於櫥櫃中央時



(圖3)

電器的各部件與設施間之最小距離：

左右側：10mm，上方：5mm

後方必須要有30mm寬x620mm長的距離通風開口空間

單側面為牆壁或較高組合櫥櫃時

- 請加裝市售的L型支架以支撐流理台。

※螺絲長度需比右圖A短5mm以上，請勿讓螺絲碰觸到流理台的金屬部位。

- 若與其他嵌入式加熱器具排在一起並安裝，為了防止放重物在流理台上會彎曲變形，所以請作補強處理。(加裝市售的L型支架)

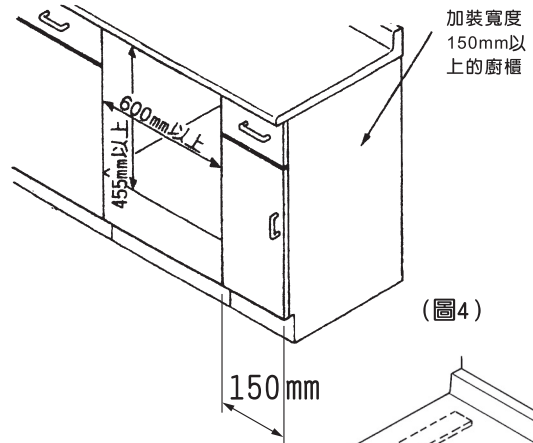
請遵守

- 若安裝於L型櫥櫃的角落，請務必預留空間，以免打開門板時撞到烤箱的手把，或者需修理時結果無法拆卸主機。(圖6)

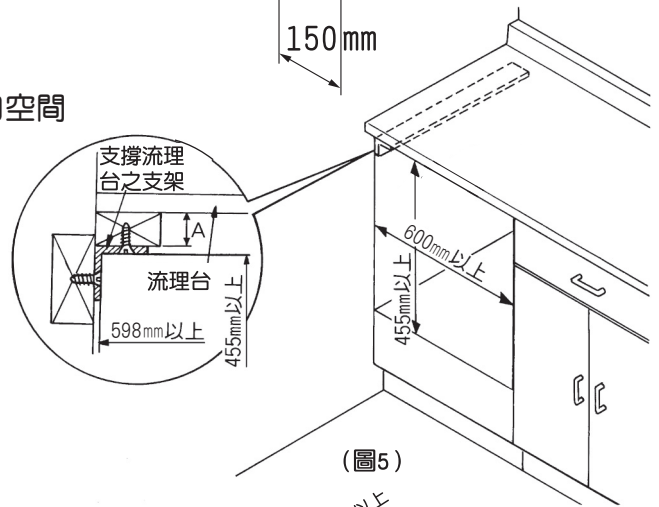
※法令規定為了避免造成導電，主機的金屬零件不可與牆內的電話線迴路、金屬板、流理台的不鏽鋼天板接觸。

單側面無任何東西時

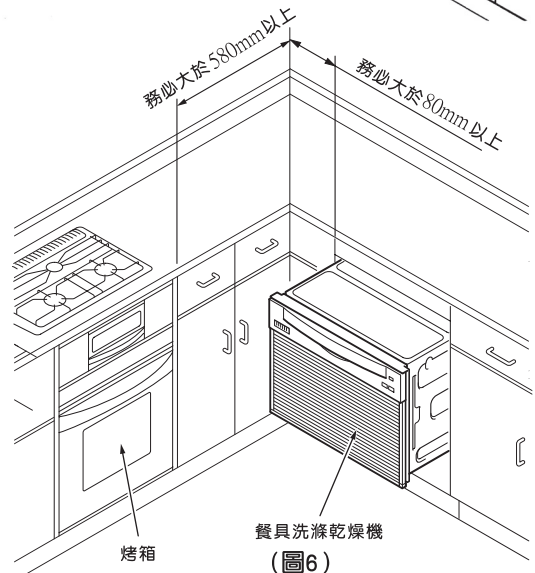
- 單側面無任何東西時，請加裝寬度150mm以上的組合櫥櫃，作為支撐流理台的措施。



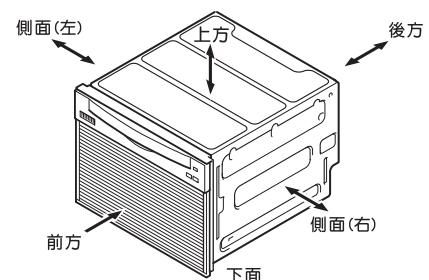
(圖4)



(圖5)



(圖6)

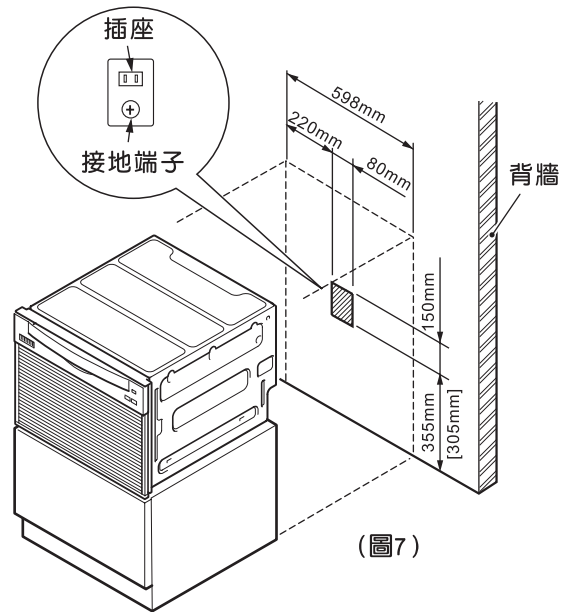


5 電源配線

1 確認電源

■ 請依照電工法施工

- 電路需使用110V/60Hz與15A的專用電路。
- 請避開供排水管路，在預定安裝主機位置的背牆上設置接地箱，將配線施工電線、接地線設在接地箱內。
(請安裝耐電壓值125V及附15A接地端子的埋入式插座。)
- 主機的電源(電壓、頻率)標示記載於規格銘牌上。(圖49)
- 電器在安裝後需可切斷電源。
可藉由拔除插頭切斷電源。



(圖7)

圖中尺寸為櫥櫃高850mm之情形。
() 為櫥櫃高800mm之情形。

⚠ 警告

■ 必須單獨使用15A插座

若與其他電器共用插座，或電路額定電流不足，會因異常高溫而導致火災。



檢查

⚠ 注意

■ 安裝漏電斷電器，來作為專用電路

主幹已有安裝漏電斷電器時，即不需要再裝設新的漏電斷電器。

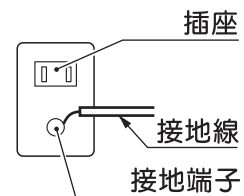


檢查

2 接地線

- 請委託當初購買的經銷商或水電行來進行接地線施工。
(接地線施工請按電工法規施行。)
- 請勿連接瓦斯管、自來水管或電話接地線、避雷針接地線。(法令上禁止。)
- 變更安裝位置或搬家，必須再次接上接地線。
(接地線施工需酌收費用)

附接地端子插座時



(圖8)

⚠ 警告

■ 確實安裝接地線

故障和漏電時有觸電的危險。

■ 接地線請勿連接瓦斯管、自來水管、電話接地線或避雷針接地線

若接地不完全可能導致觸電。



檢查接地線

供水排水配管施工例

- 本機是與配管直接連接的型式，所以規劃配管及施工階段時，請準確無誤地決定供排水的位置。
- 由熱水器使用溫泉水、地下水、井水等，請勿接到機器，會因水質而造成異物附著於管壁內而影響產品的耐久性。
- 由熱水器來供水時，其供水管請使用氯化乙烯內襯鋼管（或同等級品）。
- 配管施工請依圖11-15。（請務必按照尺寸來施工。）
- 排水配管請使用慣用尺寸以上的管材。轉角處請接90度彎頭或45度彎頭。
- 切割熱水(冷水)管、排水管時，請注意管口的平整，不可有毛邊。請將管內殘留之異物（切削粉末等）清除乾淨。因水管阻塞可能會導致故障或漏水。
- 連接至主排水管的零件（無圖示）也需使用耐熱PVC的材質；並使用耐熱專用的配管接著劑。
- 本機可接受之供水壓力為0.03~1MPa (0.3~10.0kgf/cm²)，但為避免因配管的問題導致水壓上昇超過上限，高水壓地區（0.6MPa (6kgf/cm²)以上）的用戶，請加裝減壓閥，將水壓減少約0.2MPa (2kgf/cm²)。因水壓過高會導致漏水。

⚠ 注意

- 水壓過高時，請務必加裝減壓閥
否則會導致漏水。



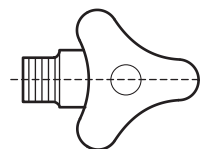
檢查

- 請勿連接70度以上熱水供水閥的水管
因為會導致供水軟管毀損。



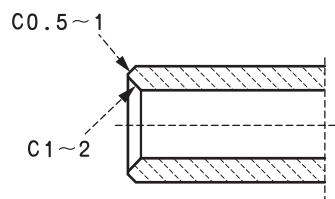
禁止

- 請務必加裝彎頭止水閥或直型止水閥。（把手扳動式或旋鈕轉動式的固定止水閥）（圖9）



(圖9)

- 請在排水管HT20管口內緣做 (C1~2) 之倒角；
外緣做 (C0.5~1) 之倒角，軟管較容易插入。
（圖10）



(圖10)

檢查熱水器

- 可以連接的熱水器種類為10號以上，並可以調整供水溫度為70°C以下之端止式瓦斯熱水器、中型以上瞬間型電熱水器等。

⚠ 注意

- 禁止連接源止式瓦斯熱水器或小型瞬間型電熱水器



禁止

- 於高水壓地區(0.6MPa (6kgf/cm²)以上)，熱水器請加裝減壓閥，將水壓減少約0.2MPa (2kgf/cm²)



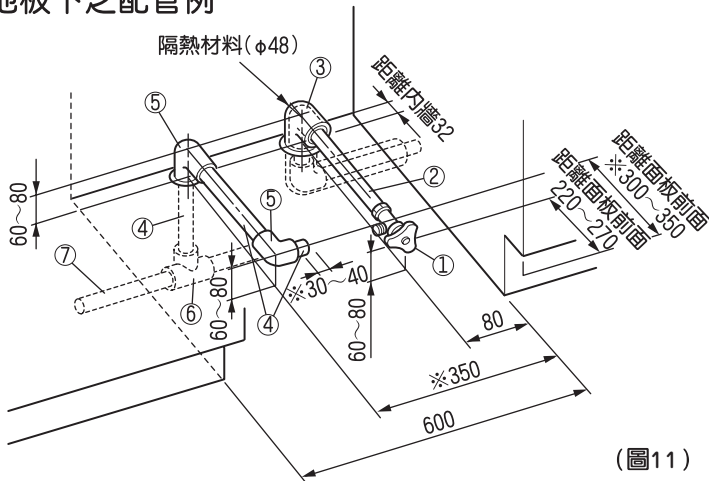
檢查

配管位在裝設主機的櫥櫃內

- ※請按尺寸圖施工。未按圖施工可能造成排水軟管折損及排水不良。
- 若無法按下圖施工，請與購買的經銷商商討對策。

(單位:mm)

地板下之配管例



(圖11)

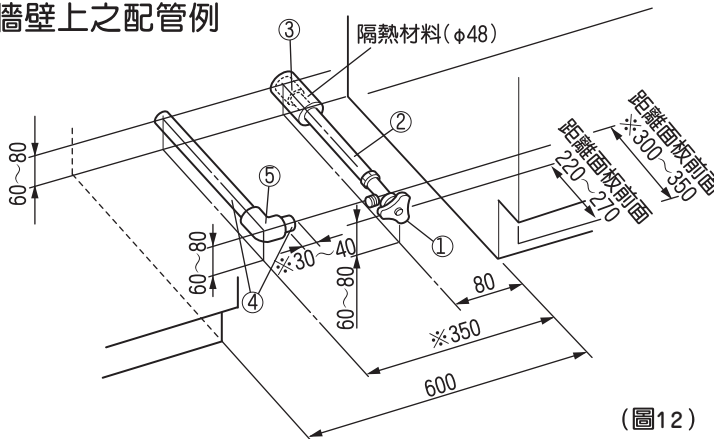
供水(若連接熱水器時須使用耐熱配管)

- ① 彎頭止水閥
(把手扳動式或旋鈕轉動式的固定止水閥)
- ② 硬質氯化乙烯內襯鋼管
- ③ Rc1/2 彎頭

排水(須使用耐熱性氯化乙烯材質的配管)

- ④ HT20
- ⑤ HT20 彎頭
- ⑥ HT40X20 三通
- ⑦ VP40

牆壁上之配管例



(圖12)

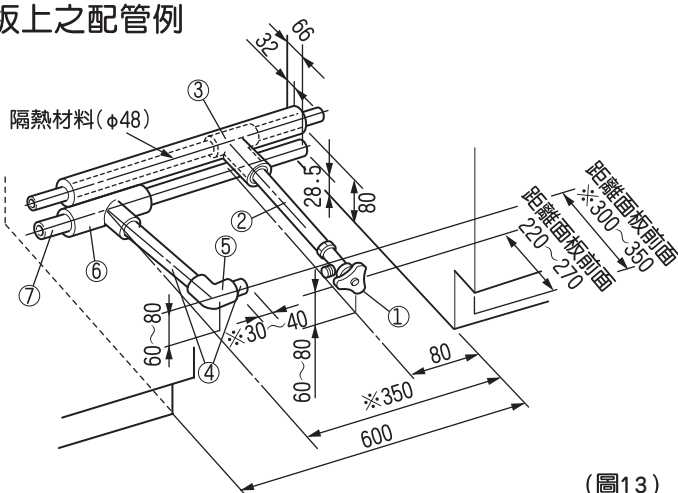
供水(若連接熱水器時須使用耐熱配管)

- ① 彎頭止水閥
(把手扳動式或旋鈕轉動式的固定止水閥)
- ② 硬質氯化乙烯內襯鋼管
- ③ Rc1/2 接頭

排水(須使用耐熱性氯化乙烯材質的配管)

- ④ HT20
- ⑤ HT20 彎頭

地板上之配管例



(圖13)

供水(若連接熱水器時須使用耐熱配管)

- ① 彎頭止水閥
(把手扳動式或旋鈕轉動式的固定止水閥)
- ② 硬質氯化乙烯內襯鋼管
- ③ 三通

排水(須使用耐熱性氯化乙烯材質的配管)

- ④ HT20
- ⑤ HT20 彎頭
- ⑥ HT40X20 三通
- ⑦ VP40

- 本機可接受之供水壓力為0.03~1MPa(0.3~10.0kgf/cm²)，但為避免因配管的問題導致水壓上昇超過上限，高水壓地區(0.6MPa(6kgf/cm²以上)的用戶，請加裝減壓閥，將水壓減少約0.2MPa(2kgf/cm²)。因水壓過高會導致漏水。

⚠ 注意

- 水壓過高時，請務必加裝減壓閥
否則會導致漏水。



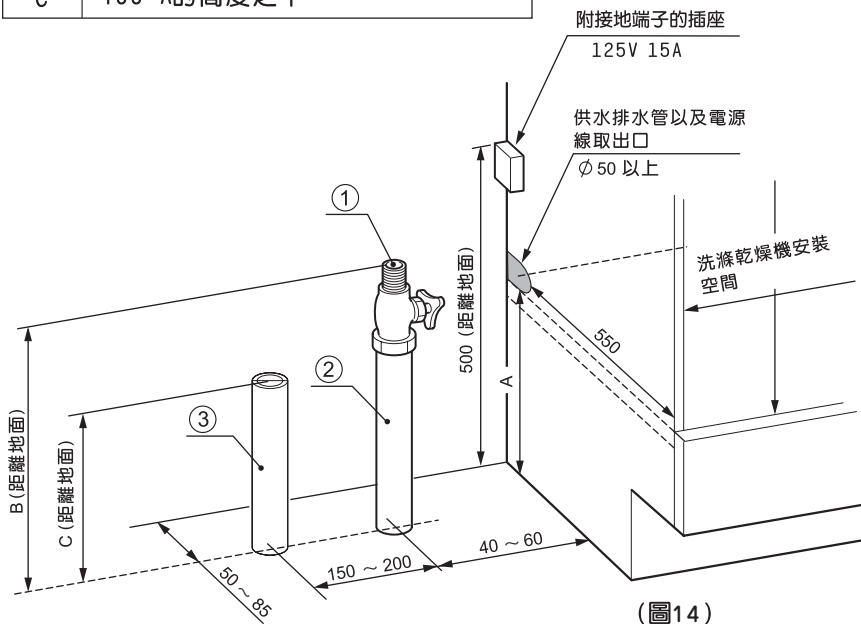
檢查

配管位在旁邊的水槽櫥櫃內

地板下之配管例

A	由地板到洗滌乾燥機底面的高度
B	200-300
C	100-A的高度之下

(單位:mm)



(圖14)

供熱水(供冷水)

- ① 直式止水閥
(把手扳動式或旋鈕轉動式的固定止水閥)
- ② 硬質氯化乙烯內襯鋼管

排水(須使用耐熱性氯化乙烯材質的配管)

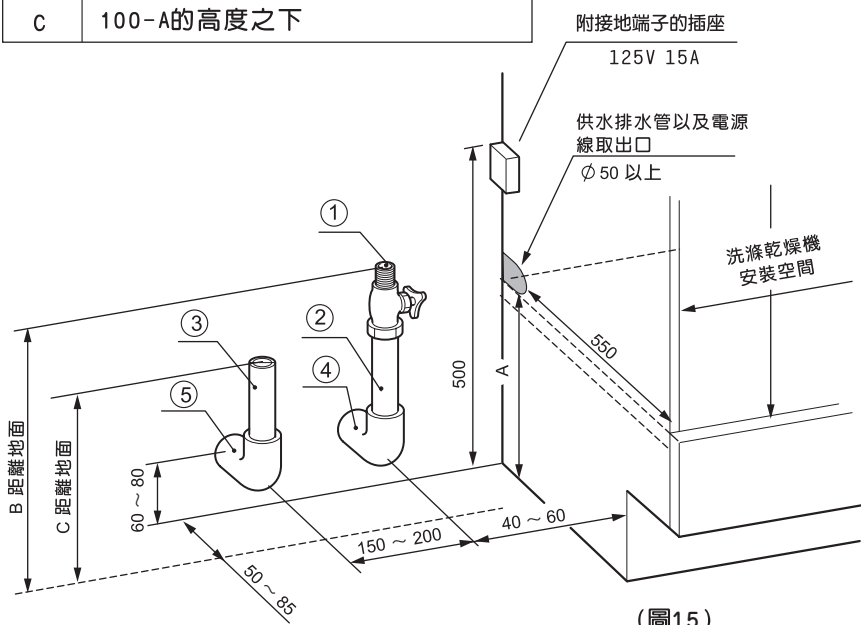
- ③ HT20 (或同等級品)

※圖14是面對食器洗滌乾燥機，水槽櫥櫃位在左側。如位在右側時，則是左右對稱互換。

牆壁上之配管例

A	由地板到洗滌乾燥機底面的高度
B	200-300
C	100-A的高度之下

(單位:mm)



(圖15)

供熱水(供冷水)

- ① 直式止水閥
(把手扳動式或旋鈕轉動式的固定止水閥)
- ② 硬質氯化乙烯內襯鋼管

排水(須使用耐熱性氯化乙烯材質的配管)

- ③ HT20 (或同等級品)
- ④ Rc1/2 彎頭
- ⑤ HT20 彎頭

※圖15是面對食器洗滌乾燥機，水槽櫥櫃位在左側。如位在右側時，則是左右對稱互換。

- 本機可接受之供水壓力為0.03~1MPa (0.3~10.0kgf/cm²)，但為避免因配管的問題導致水壓上昇超過上限，高水壓地區 (0.6MPa (6kgf/cm²)以上) 的用戶，請加裝減壓閥，將水壓減少約0.2MPa (2kgf/cm²)。因水壓過高會導致漏水。

⚠ 注意

- 水壓過高時，請務必加裝減壓閥
否則會導致漏水。



檢查

7

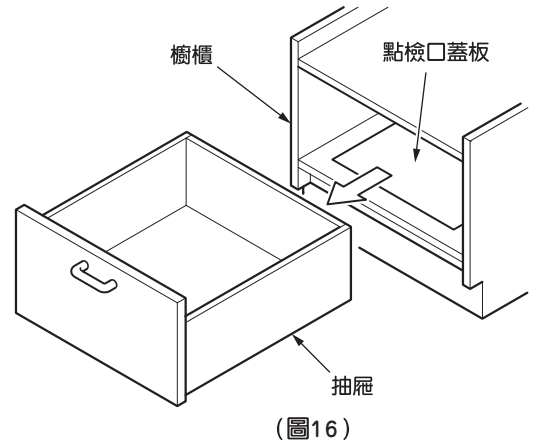
安裝主機

1 準備

※ 請移開需安裝主機的地方之櫥櫃抽屜。

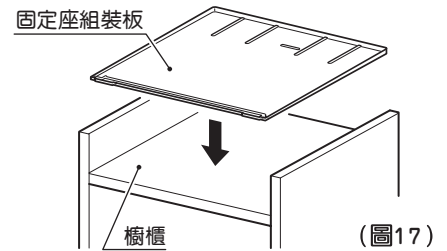
移開抽屜

- 若移開抽屜即可看見事前配好的管線，則不須移開櫥櫃的其他部材。
 - 若移開抽屜後其內部底面有維修口蓋板時，請將此蓋板移開。
(打開維修口蓋板，可看見事前配好的管線。)
 - 移開的抽屜及維修口蓋板，在「測試運轉」結束前，請保持此移開的狀態。
- ※ 櫥櫃的結構若與上列所述不同時，請將部材移開到可看見事前配好的管線。



2 裝設固定座組裝板

- 請撕下固定座組裝板(附件)內面的雙面膠帶的離型紙。
- 請依照固定座組裝板的說明，將固定座組裝板裝設至櫥櫃



3 裝設防止倒落固定座

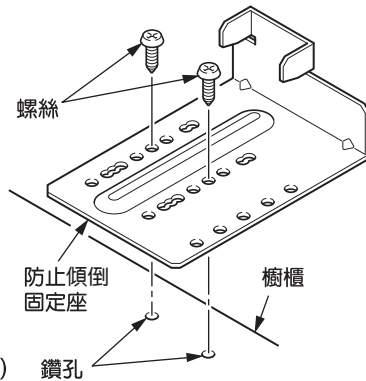
- 附件在主機的包裝箱中。
- 請依照固定座組裝板(附件)的說明，使用2顆螺絲(附件)將防止倒落固定座(附件)裝設至櫥櫃。

注意

■ 請用手來鎖螺絲，勿用電動起子
以免螺紋受損而無法鎖緊。

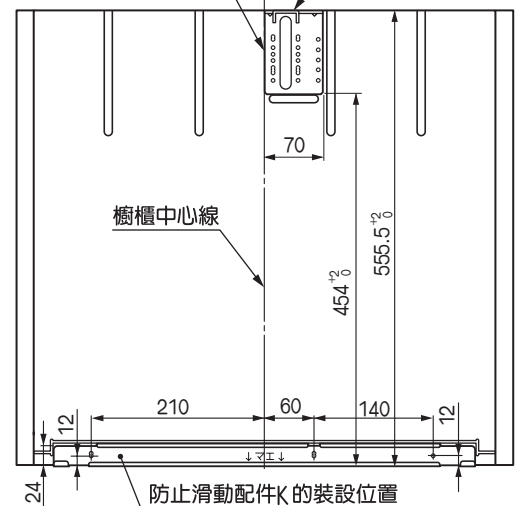


檢查



※防止傾倒固定座及防止滑動配件K的裝設位置

固定在距離天板尾端再往前10mm以上的孔穴位置



4 裝設防止滑動配件

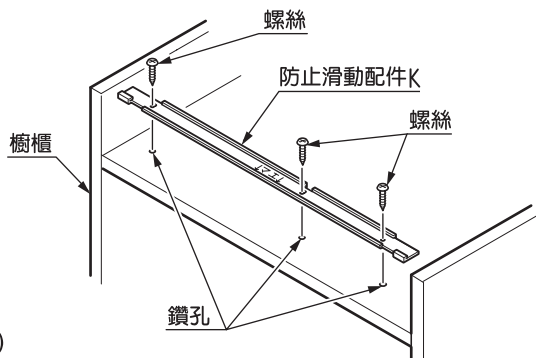
- 請依照固定座組裝板(附件)的說明，使用3顆螺絲(附件)在A孔的位置上，將防止滑動配件K(附件)裝設至櫥櫃。

注意

■ 請用手來鎖螺絲，勿用電動起子
以免螺紋受損而無法鎖緊。



檢查



注意

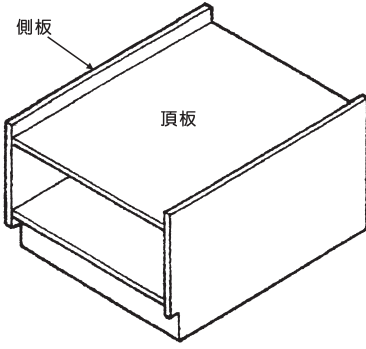
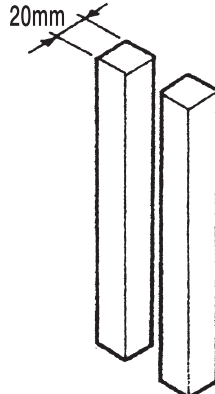
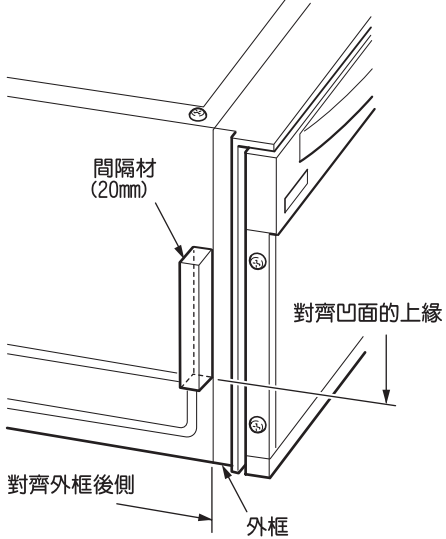
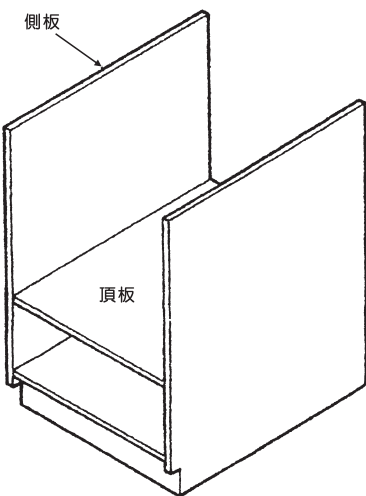
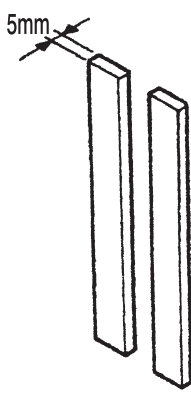
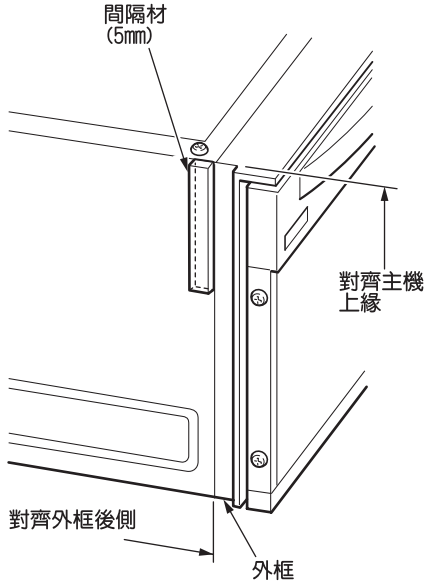
■ 防止滑動配件與防止傾倒固定座，請務必裝設在規定的位置上。
若主機滑動，可能會引起漏水。



檢查

5 黏貼間隔材

- ① 為防止本機橫向滑動，請將間隔材(附件)張貼在本機的外側邊。
- ② 根據櫥櫃側板高度的不同，使用的間隔材及張貼位置也不同。請參照下表來選擇間隔材的大小及正確的張貼位置。

櫥櫃的形狀	選用的間隔材	間隔材張貼的位置
<p>側板較低</p> 	 <p>20mm</p>	
<p>側板較高</p> 	 <p>5mm</p>	

(表1)

⚠ 注意

- 請將間隔材張貼於指定位置。
 - 除上述的間隔材之外，不需再追加任何間隔材。
- 安裝時避免對主機施加壓力，因有可能會造成漏水。

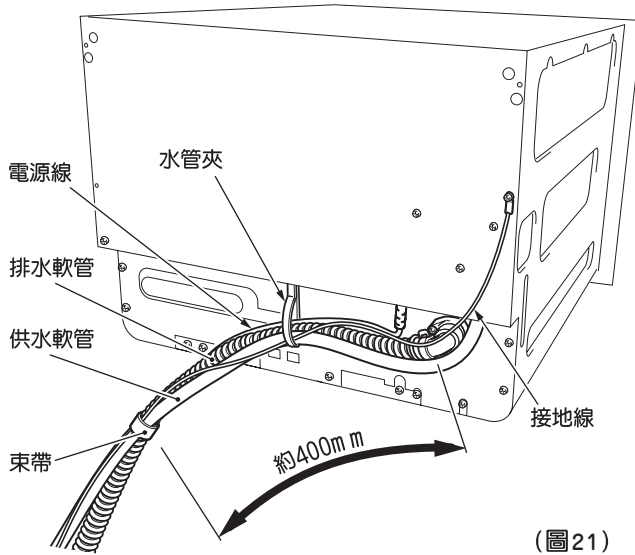


配管位在裝設主機的櫥櫃內

- 洗滌乾燥機後方的供水管、排水管、電源線及接地線，請如下圖所示用束帶纏繞集中成一束。

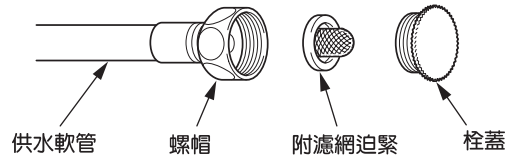
請遵守

- 這是為了在安裝主機時避免管線被防止傾倒固定座卡住，安裝作業也較容易進行。
※ 請勿拆下水管夾。



(圖21)

※ 附過濾網迫緊，位於供水管前端的螺帽和栓蓋之間，請勿遺失。



⚠ 注意

■ 請勿將本機放在供水軟管、排水軟管上
因為供水軟管、排水軟管損壞會導致漏水。



禁止

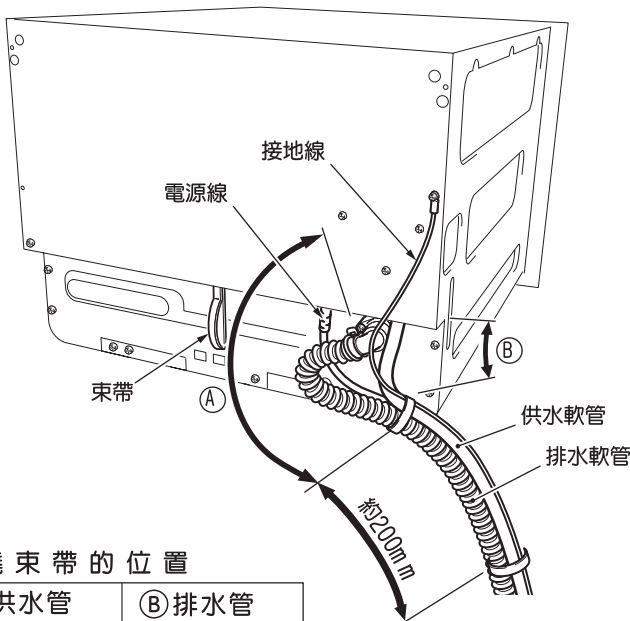
配管位在旁邊的水槽櫥櫃內

水槽在右方

- 與上頁中「安裝於廚櫃內之配管施工情形」做相同的管線集中處理。(參見圖21)

水槽在左方

- ① 請打開水管夾，放開供水管、排水管、電源線及接地線。
- ② 供水管、排水管、電源線及接地線，請如下圖所示，用束帶纏繞集中成一束。

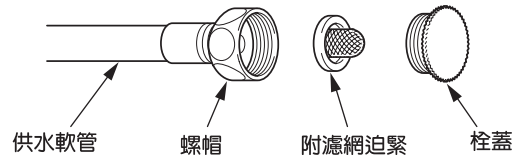


(圖22)

纏繞束帶的位置

Ⓐ 供水管 約230mm	Ⓑ 排水管 約100mm
-----------------	-----------------

※ 附過濾網迫緊，位於供水管前端的螺帽和栓蓋之間，請勿遺失。



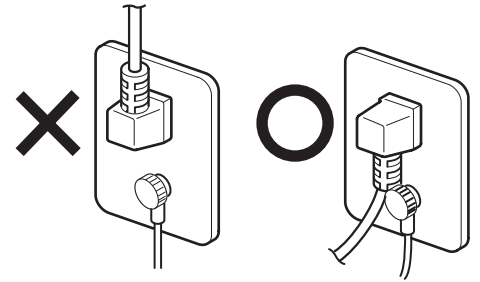
⚠ 注意

■ 請勿將本機放在供水軟管、排水軟管上
因為供水軟管、排水軟管損壞會導致漏水。



禁止

- ① 請確認電源為110V/60Hz 交流電源後，再將插頭插上。
- ② 請將接地線連接至接地線端子。



(圖23)

⚠ 注意

■ 插入插頭時請使電源線朝下

插頭線若朝上的話，在裝設主機時，有可能會使插頭線受損。

⚠ 警告

■ 若電源插頭的導電插腳及接地腳接觸面有灰塵請仔細擦拭
否則可能引起火災。



遵守

⚠ 注意

■ 請握好插頭拔出，勿拉扯電源線

否則可能會引起觸電、短路、著火。



遵守

■ 電源線或電源插頭損壞或插頭及插座容易鬆動時請勿使用

否則可能引起觸電、短路或起火。



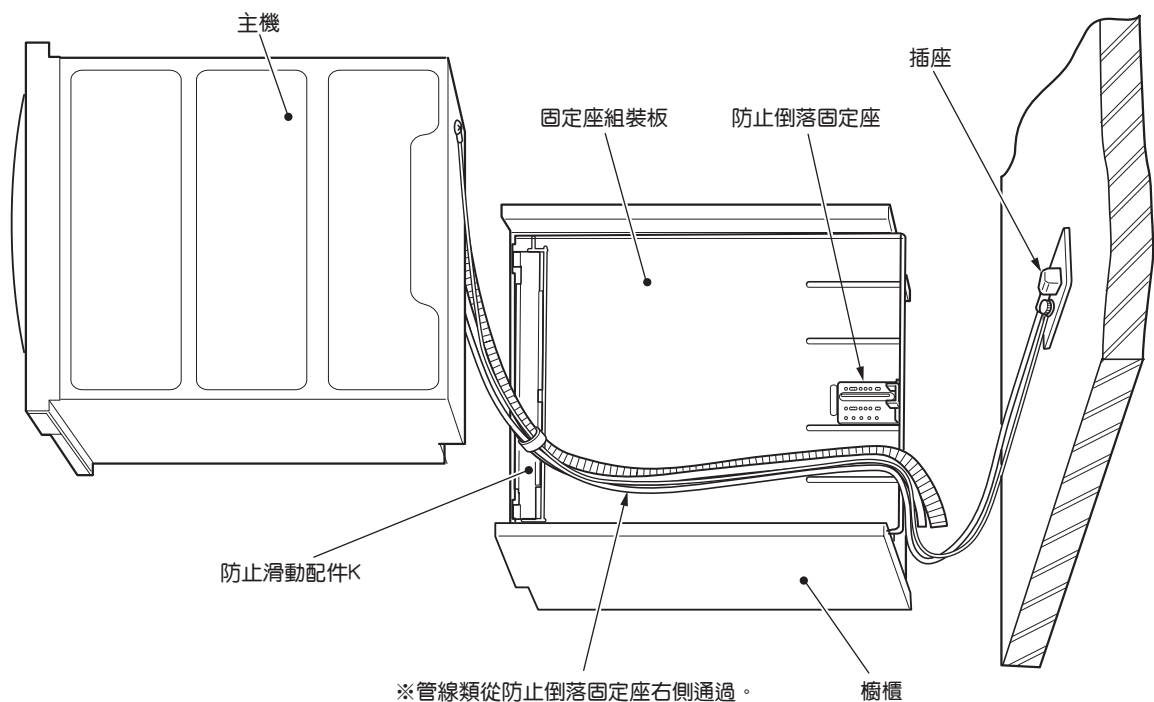
禁止

■ 請勿破壞、不當彎曲、拉扯、扭轉、捆綁、壓在重物

下、擠壓或改造電源線
電源破損可能引起火災或觸電。



禁止



(圖24)

配管位在裝設主機的櫥櫃內

① 請將主機後腳立於櫥櫃上，並向前傾斜，將供水軟管與排水軟管從防止倒落固定座右側往櫥櫃下側放入。(圖25)

請遵守

- 切勿抓門板或是前框，請務必用手支撐主機下方兩側。
 - ※ 若支撐主機下方中央部位，恐有造成主機下方變形(向上反折)之虞，導致門板拉出時，主機的底層與水槽底層互相碰撞的情況。
 - 請將供、排水軟管放入至櫥櫃下側，勿扭轉彎曲。
- ② 請將主機往牆邊慢慢地推送進去，至距離櫥櫃邊緣剩約150mm處時，手伸到櫥櫃下方將供水、排水軟管拉過來。(圖26)
- ※ 此時，請注意勿造成固定座組裝板變形。
- ③ 請將主機推送至主機前面(左右)美化板框，對齊櫥櫃側板切口面。(圖27)
- ④ 將主機推送至規定位置後，請用鏡子照看固定座組裝板是否因供水軟管、排水軟管、電源線等而變形。(圖27)。

請遵守

請注意擺放在旁邊的器具，壓主機中央處來慢慢地推。

⚠ 注意

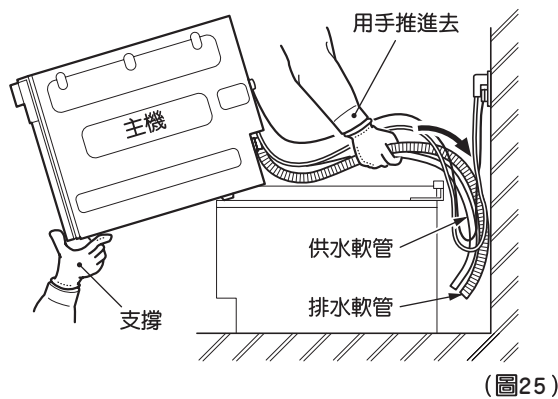
■ 切勿使用打開水槽的方式，將本機放進或拿出

若動到水密封處，可能會造成漏水問題。

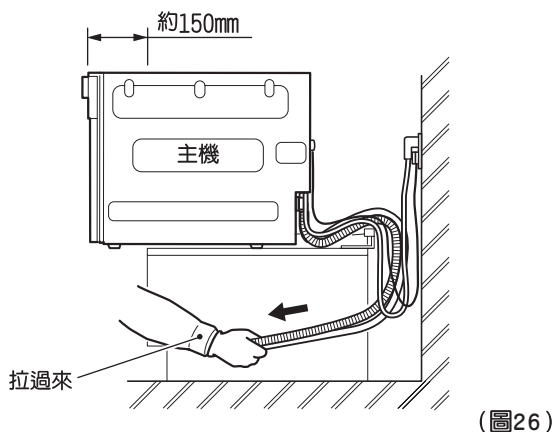
■ 請勿破壞、不當彎曲、拉扯、扭轉、捆綁、改造供水管與排水管
因為會導致供、排水不良。



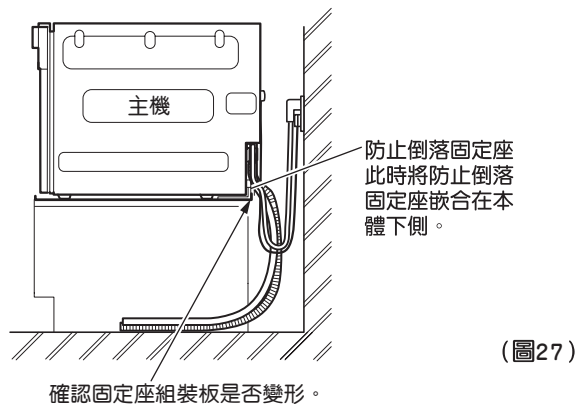
禁止



(圖25)



(圖26)



(圖27)

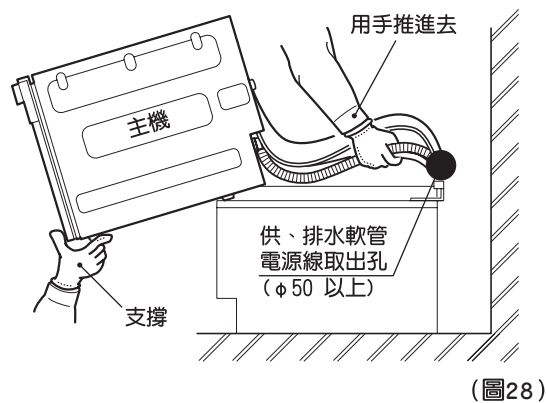
配管位在旁邊的水槽櫥櫃內

① 請將主機後腳立於櫥櫃上，並向前傾斜，將供水軟管、排水軟管、電源線、接地線往水槽櫥櫃內(供排水連接處)放入。(圖28)

- 事先插好電線、接地線較方便作業。並且在供排水軟管前端綁上50cm容易拉出的繩子，使作業更方便。

請遵守

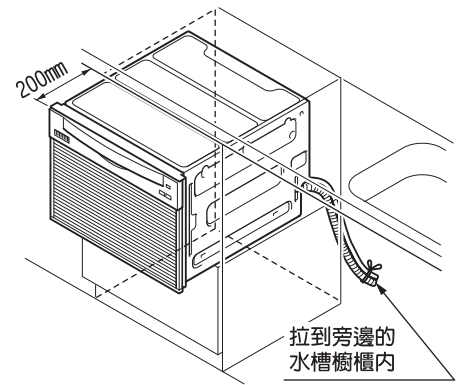
- 切勿抓門板或是前框，請務必用手支撐主機下方兩側。
- ※ 若支撐主機下方中央部位，恐有造成主機下方變形(向上反折)之虞，導致門板拉出時，主機的底層與水槽底層互相碰撞的情況。



(圖28)

8 安裝主機

- ② 請將主機往牆邊慢慢地推送進去，至距離櫥櫃邊緣剩約200mm處時，手伸到櫥櫃下方將供水、排水軟管拉過來。(圖29)
- ③ 請將主機推送至主機前面(左右)美化板框，對齊櫥櫃側板切口面。
- ④ 將主機推送至規定位置後，請用鏡子照看固定座組裝板是否因供水軟管、排水軟管、電源線等而變形。




(圖29)

請遵守

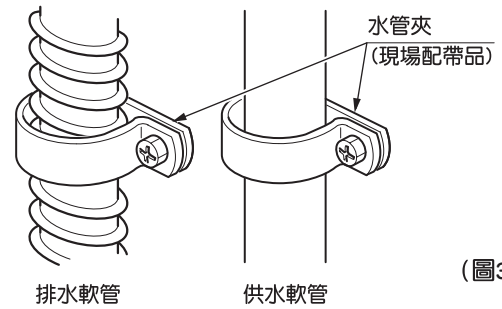
- 請注意擺放在旁邊的器具，押主機中央處來慢慢地推。並且若水槽櫥櫃內擺放的東西與供水排水軟管互相干涉影響時，請使用水管夾(現場配帶品)等來固定管線。(圖30)

注意

■ 請勿破壞、不當彎曲、拉扯、扭轉、捆綁、改造供水管與排水管
因為會導致供、排水不良。



禁止

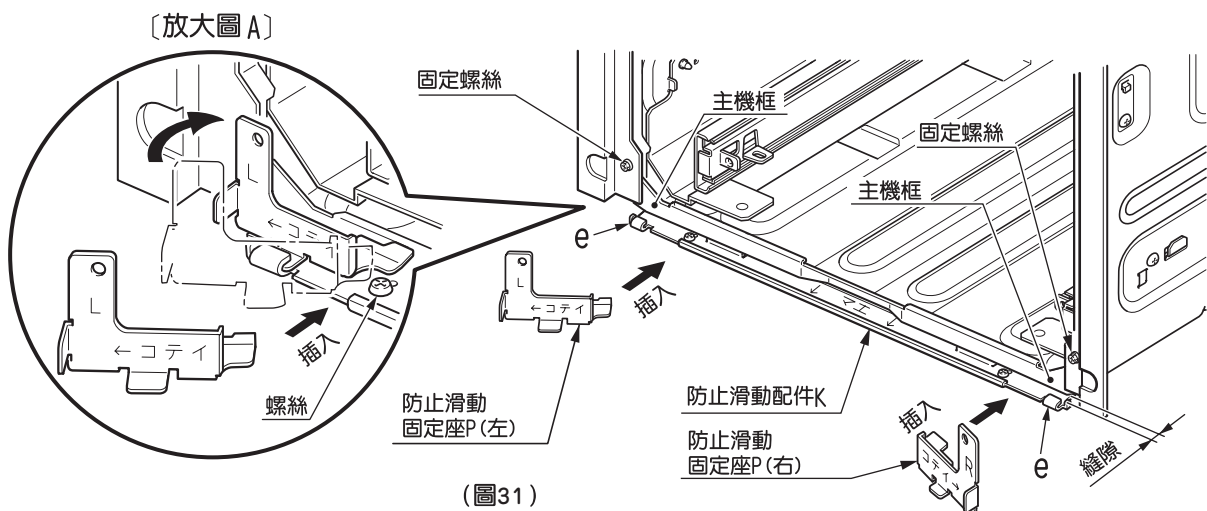


(圖30)

※請以供水管的彎曲半徑超過50mm(外徑)以上的方式圍繞。

9 裝設防止滑動固定座

- ① 稍為打開門板，將主機正面(左右)下側的固定螺絲拆下。(在步驟④時會再用到。)
 - ② 將防止滑動固定座P插至主機正面下緣與防止滑動配件K之間。(放大圖A)以稍微傾斜的方式放入，可避免防止滑動固定座P的前端與螺絲互相干涉影響，也比較方便裝設。
- ※ 防止滑動配件K兩邊的e與主機框之間需有縫隙，能讓主機可完全裝至櫥櫃內。
- ※ 為了方便辨識，圖31中省略了水槽等部分零配件。



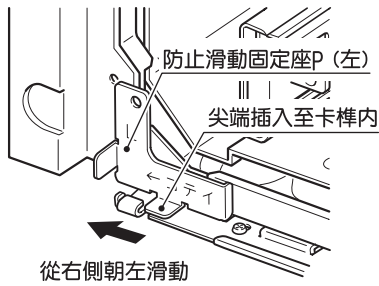
(圖31)

9 裝設防止滑動固定座

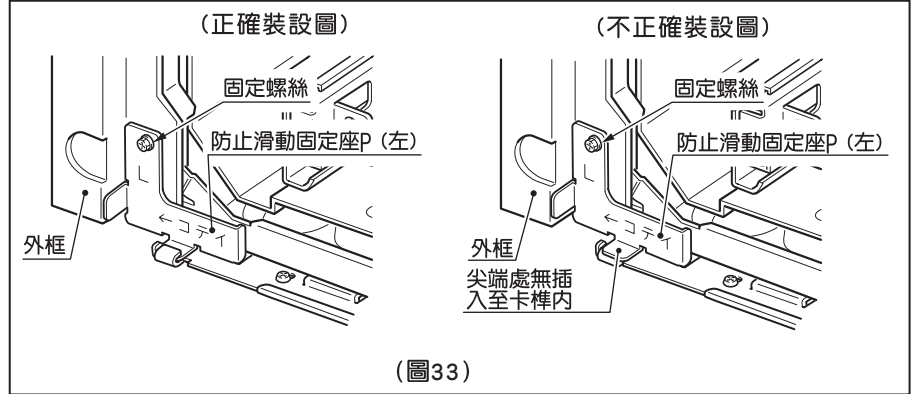
- ③ 將防止滑動固定座P(左)從右側朝左滑動，使尖端插入至卡榫內。(圖32)
- ※ 櫥櫃內主機若無完全裝設至底的話，會導致固定座難以裝設。所以請裝設主機至底後，再來裝設防止滑動固定座。
- ④ 請利用步驟①所拆下的固定螺絲，將防止滑動固定座P，固定在外框上。
- ⑤ 防止滑動固定座P(右)也以一樣的步骤來裝設。
- ※ 為了方便辨視，圖32、33中省略了水槽等部分零配件。

請遵守

- 請務必裝設防止滑動固定座。
- ※ 未裝設時因打開門板而導致主機往前移動，有可能會造成主機從櫥櫃上掉落下來。若安裝不善，會造成異音或門板外框變形，甚至門板無法完全關閉。



(圖32)



(圖33)

10 面板(美化板)、面材的安裝

組裝美化板

- ① 請稍微拉開門板，鬆開美化板下框螺絲(3顆)後，取下美化板下框。(圖34)

⚠ 注意

- 請勿強硬拆下美化板左右框 因為會導致破損。

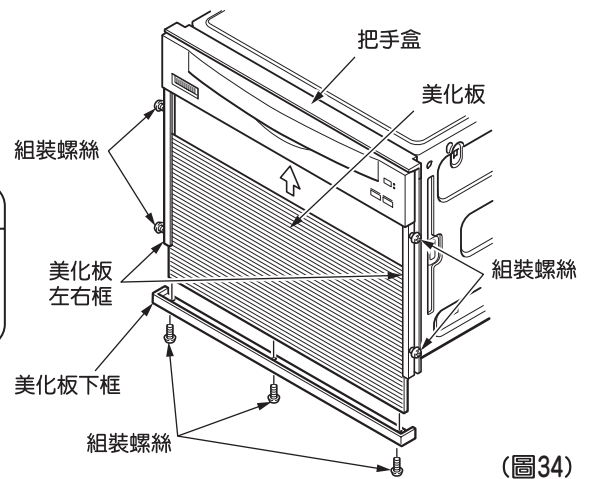


禁止

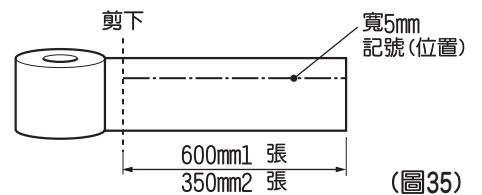
- ② 請鬆開美化板左右框螺絲(各2顆)後，取下美化板左右框。(圖34)

- ③ 請以下述方法來進行美化板的防水處理。

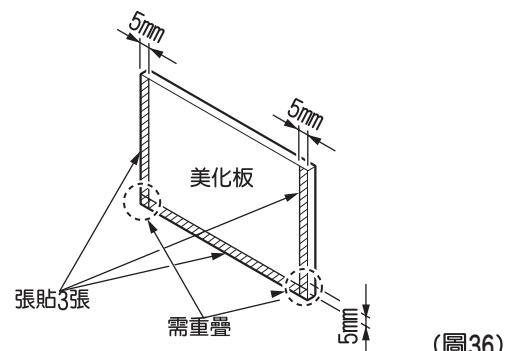
- (1) 請準備寬50mm附離型紙之自黏鋁箔膠帶(現地購買)。
- (2) 剪下長度600mm1片、350mm2片之後，請利用硬管自動鉛筆等在寬度5mm的位置上做記號。(圖35)
- (3) 撕下600mm的自黏鋁箔膠帶的離型紙，將記號對齊於面板正面(美化板)下緣後貼上，(寬5mm貼在正面)多出來的部份直接貼在切口面、內側即可。請切除超出面板(美化板)的部份。(圖36)



(圖34)



(圖35)



(圖36)

請遵守

- 自黏鋁箔膠帶的正面，請務必預留寬5mm。
 - 張貼自黏鋁箔膠帶時，請平整地張貼不要有皺摺。
- (4) 以同樣的方式也在左右兩邊進行處理。
此時下緣與重疊的角，也請重疊貼上自黏鋁箔膠帶。

- ④ 將美化板插入至把手盒的凹槽內，邊按壓美化板邊組裝美化板左右框，使用組裝螺絲（各2顆）來鎖上。
- ⑤ 使用組裝螺絲（3顆）來鎖上美化板下框。（圖34）

注意

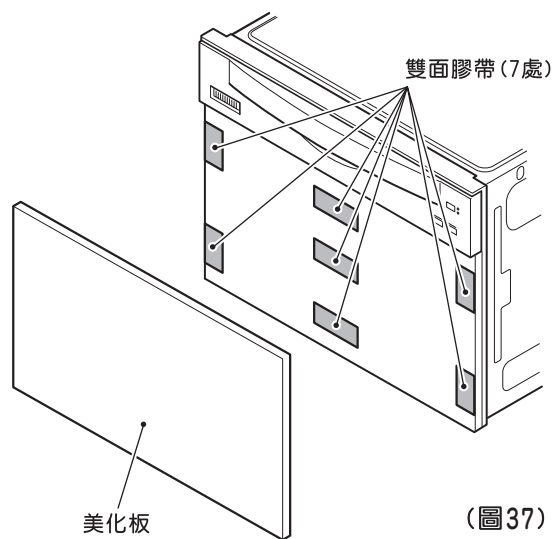
■ 請勿使用電動起子

因為有可能造成美化板框（塑膠）變形。



禁止

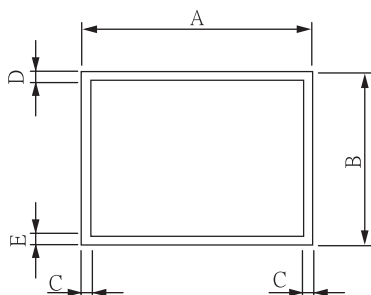
※ 依美化板厚度的不同，會造成美化板浮起的情形，所以請將雙面膠帶（現地購買）暫時貼在門板上。（圖37）



(圖37)

美化板的尺寸

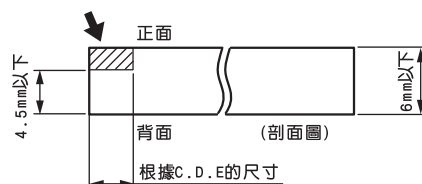
(單位: mm)



	尺寸
A	583 ± 1
B	324 ± 1
C	6.5
D	6.5
E	8.5

(圖38)

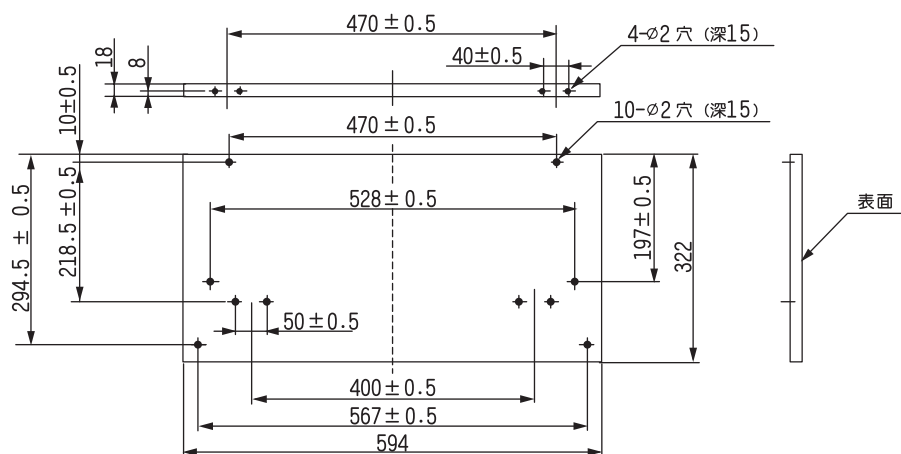
若使用厚度4.5mm至6mm的美化板時，請在外緣（圖中斜線部分）正面劃線，並切除斜線部分至4.5mm以下。



(圖39)

安裝面材

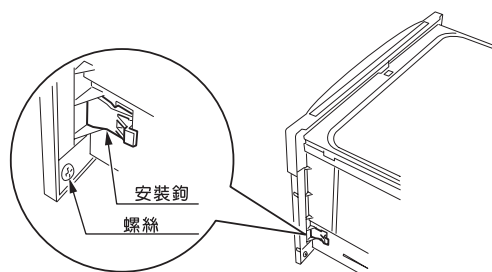
① 將面材鑽孔。(圖40)



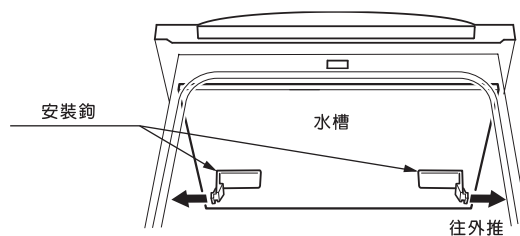
(圖40)

② 拉開門板。

③ 拿下正面美化板(組)的螺絲(2支)，把安裝鉤下部往外推開，將正面美化板取下。(圖41·42)



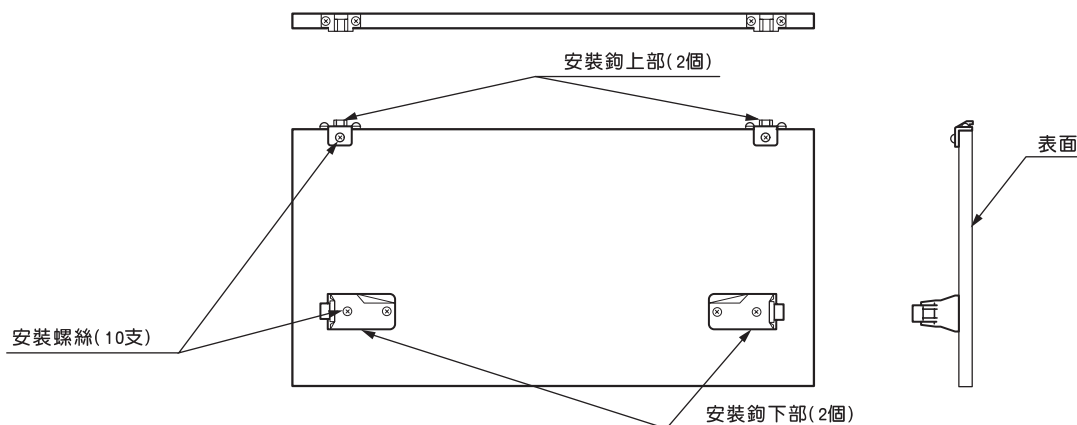
(圖41)



(圖42)

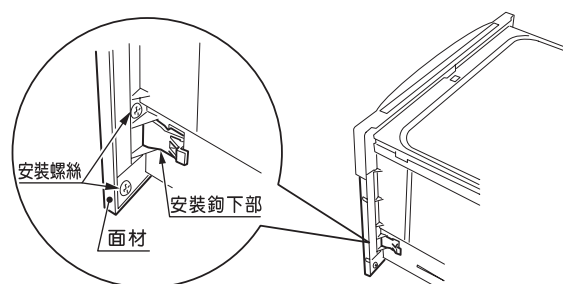
④ 將正面美化板上的安裝鉤下部(2個)取下。(螺絲各2支)

⑤ 將④取下的安裝鉤上部(2個)及附屬的安裝鉤下部(2個)用螺絲(10支)安裝於面板上。(圖43)



(圖43)

⑥ 將面板用附屬的螺絲安裝於門板上。(圖44)



(圖44)

※ 請丟棄正面美化板(組)的螺絲。

11 連接 供水 管

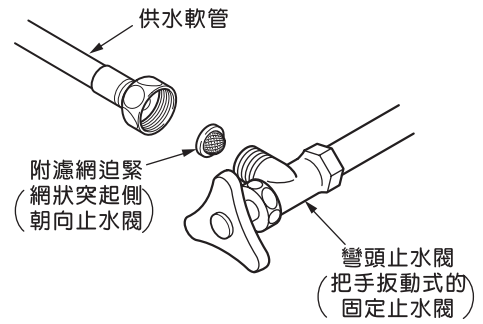
- 在彎頭止水閥(把手扳動式或旋鈕轉動式的固定止水閥)放進附濾網迫緊,並請確實與供水軟管連接。(圖45)

請遵守

- 用手輕輕轉緊螺帽後,再用力轉約半圈來鎖緊。
- ※鎖緊所需的適當扭力為5~10N/m(50~100kgf/cm)。

注意

■請務必將附濾網迫緊裝設在規定位置上



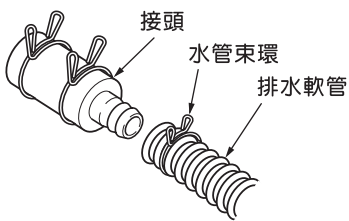
(圖45)

12 連接 排水 管

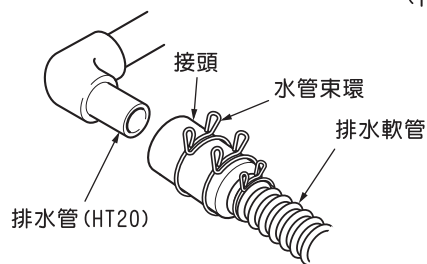
- 接頭需連接至排水軟管。(圖46)
(水管束環附在排水軟管上)
下個步驟請使用水管束環將接頭固定至排水管(HT20)。(圖47)
此時排水軟管的配管請通過供熱水(冷水)管或供水軟管的上方。(圖48)

注意

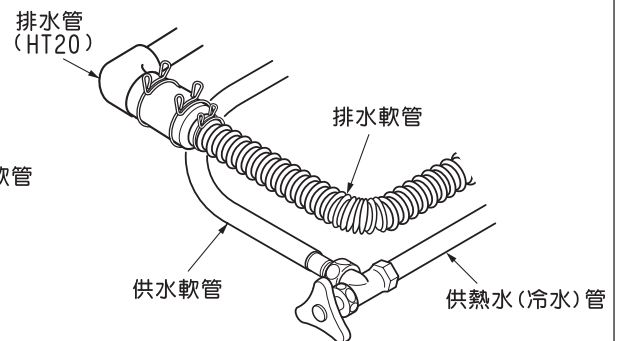
■請確認排水軟管是否有扭轉或彎曲的情形
因為會導致排水不良。



(圖46)



(圖47)



(圖48)

8 安裝後之檢查

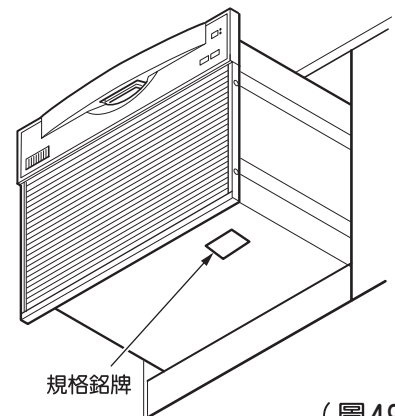
檢查清單

檢 查 項 目	檢 查 內 容	參考項目	確 認
主機及其周圍	電源（電壓）	規格銘牌上標示與使用電源是否相符？	5-1
	開關門板	是否會妨礙到其他家電？	4-1
	固定座組裝板 防止傾倒固定座 防止滑動固定座	已裝設好固定座組裝板，防止倒落固定座與防止滑動固定座了嗎？	7-2 7-3 7-4 7-9
	與熱水器連接時	是否是連接符合規定的熱水器？	6-1
連接供排水配管	附濾網之迫緊	供水軟管與止水栓之間是否有放入附濾網迫緊？	7-11
	排水軟管	是否已確認排水管的連接部位都有確實連接完成？並且無被擠壓或是不當彎曲的情形。	7-12
電 源 配 線	是否使用專用電路，插頭為125V、附15A的接地線端子埋入式插座？	5-1	
	接地線是否連接妥當？	5-2	

※ 檢修時必須確認製造號碼及型號。規格銘牌上有標示製造號碼及型號。

規格銘牌

產品名稱	林內牌餐具洗滌乾燥機	
機型	RKW-601C-SV-TR	
額定電壓	AC110V	
額定頻率	60Hz	
消耗電功率	1080W	
製造號碼		
製造廠商	RINNAI CORPORATION	
進口商	台灣林內工業股份有限公司	
地址	桃園市楊梅區梅鄉路二段577號	
服務專線	0800-093789	



(圖49)

9 測試操作

※測試操作前，請務必先將水龍頭打開流出數公升的水，讓配管內的碎屑流掉。

■ 請依使用說明書來進行測試。若依下述步驟可在最短時間內完成測試操作。

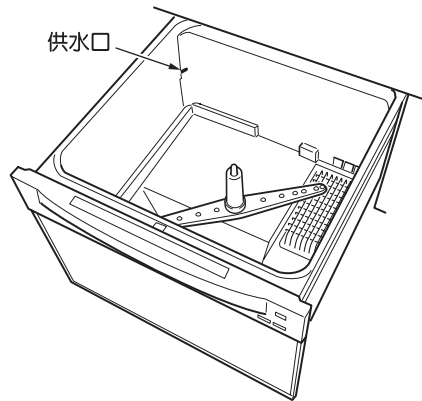
- ① 打開止水閥。
- ② 將餐具架從水槽內取出來。
 - ※ 以免測試運轉時造成配管內的碎屑附著在餐具架上。
- ③ 按下「電源」鈕，打開電源。
- ④ 門板稍微打開。
- ⑤ 按下「行程」鈕，請選擇「預洗行程」。
- ⑥ 關閉門板。
- ⑦ 按下「開始/暫停」鈕。（「預洗行程」開始後約7分鐘結束。）
- ⑧ 請做以下的檢查。

- 進水足夠後水槽內的迴轉噴嘴會一邊噴水一邊旋轉。
(請確認有無聽到啪沙啪沙的噴射聲音。)

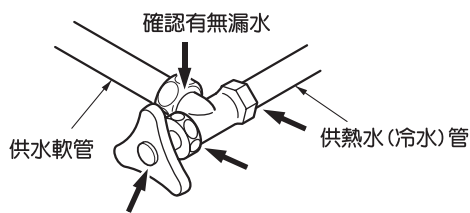
※請確實執行測試運轉直到運轉結束。

※若是測試運轉15分鐘以上，附濾網迫緊可能會附著異物，請拆下迫緊來清除乾淨。

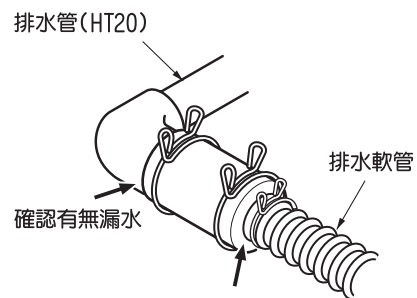
※測試運轉中若發生下頁的異常顯示時，請按照其顯示之對策處理。



(圖50)



(圖51)



(圖52)

- 運轉結束後蜂鳴器聲響，電源會自動關閉，請於結束後才打開門板。（請確認水槽內的水是否已排除乾淨。並且徹底檢查運轉中供排水連接處是否有漏水。）
- 「電源」鈕為關閉的狀態下，打開門板，檢查水槽內的供水口是否有出水。

- ⑨ 請將餐具架裝回原處。
- ⑩ 為了安全起見，測試運轉結束後請關閉自來水的總開關。但是器具的止水閥請勿關閉。而且不可拔掉插頭或關閉電源總開關的保險裝置。

測試操作時若發生下列顯示及警告鈴響，請確認以下內容。

顯示 (前面操作面板)	原因	對策
01	結束測試操作後有沒有將門板打開，又重新測試操作。	<ul style="list-style-type: none"> ● 關閉電源。 (需再次運轉時，請務必先打開門板。)
17	主機內不良漏水 主機內有不良漏水情形。	<ul style="list-style-type: none"> ● 恐有漏水情形發生。 ● 請馬上向當初購買的經銷商連絡。 ● 請關閉自來水開關 (總開關及櫥櫃內的止水閥)。 ● 請勿關閉電源總開關的保險裝置。
18	供水中漏水	
26	水位開關不良 這是因為在測試運轉時，水位開關的動作有異常所致。	<ul style="list-style-type: none"> ● 打開門板，檢查從供水口是否有出水。(參考第20頁圖50) ● 如果有出水時，請關閉自來水開關。 ● 請馬上向當初購買的經銷商連絡。 ● 請勿關閉電源總開關的保險裝置。
56	供水不良 因斷水或水道管路沒開造成無法供水。 因供給附過濾網迫緊之水管內有異物，造成無法供水。	<ul style="list-style-type: none"> ● 關閉電源。 ● 斷水時，等待恢復供水後再行測試。 ● 請務必打開自來水開關 (總開關及櫥櫃內的止水閥)。 ● 請清除掉附過濾網迫緊上的異物。
	止水不良 止水閥裏有異物無法止水。	<ul style="list-style-type: none"> ● 打開門板，檢查從供水口是否有出水。(參考第20頁圖50) ● 如果有出水時，請關閉自來水開關。 ● 請馬上向當初購買的經銷商連絡。 ● 請勿關閉電源總開關的保險裝置。
60	排水不良 因為排水軟管扭轉或阻塞，造成水槽內的水無法排出。	<ul style="list-style-type: none"> ● 關閉電源。 ● 檢查排水管是否有不當彎曲 (若有的話，請恢復原狀)
所有的燈閃爍	門板不良 門板尚未完全關上時，按下〔開始 / 暫停〕鈕。	<ul style="list-style-type: none"> ● 請將門板完全關上。

11 測試後整理工作

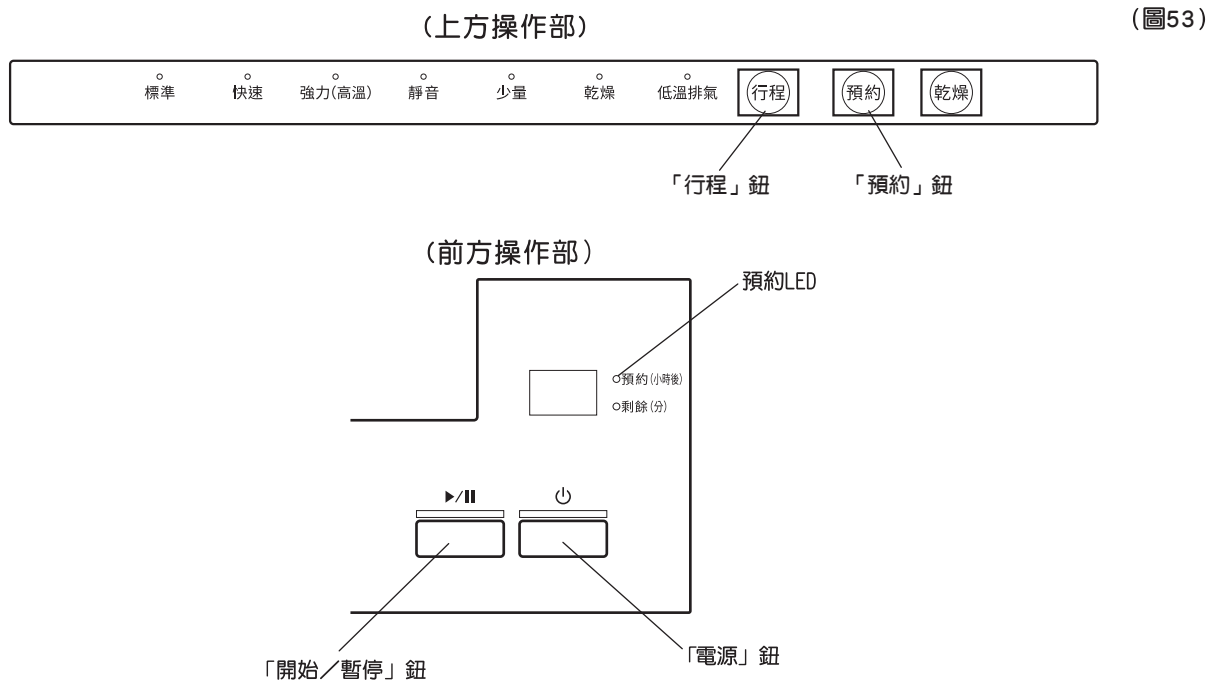
- 在第9頁「1.準備」時拆下的櫥櫃抽屜及維修口蓋板等，請裝回原處。

12 設定冷卻排水

- 排水管若非耐熱材質，請設定冷卻排水。(如連接總管的分歧管是硬質氯化乙烯管)

設定方法

- ① 稍微打開門板。
- ② 按「電源」鈕，開啓電源後再切掉。(重開)
- ③ 同時按「開始/暫停」鈕與「行程」鈕，再按「電源」鈕。(此時蜂鳴器響嗶嗶短音兩下)
- ④ 連續按「預約」鈕約5秒。(此時蜂鳴器響嗶嗶短音兩下)
- ⑤ 完成以上步驟時，預約LED會亮燈。(取消時預約LED會熄燈)
- ⑥ 按「電源」鈕，關閉電源。



- ※ 廠商出貨時的設定值並非冷卻排水。
欲變更設定時，請重複上述步驟。

13 向顧客說明使用方法

■提醒安裝人員

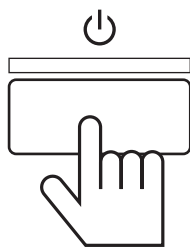
- 請根據使用說明書向顧客說明使用方法。其中「安全注意事項」「使用方法」部份需仔細說明。
- 請填妥保證卡後，交給顧客保管，並按照使用說明書內文來向顧客說明「保固服務範圍」。

向顧客說明使用方法

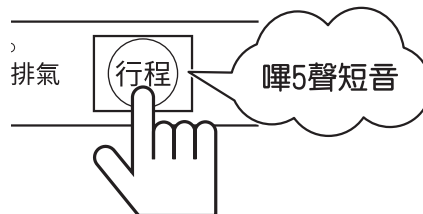
- ① 請根據使用說明書向顧客說明使用方法。
- ② 連接熱水器時，請建議客戶設定冷水排水行程※1，藉以發揮熱水器的好處。

設定方法

- ① 關閉電源。



- ② 連續按5秒「行程」鈕。



蜂鳴器響5聲(嗶嗶嗶嗶嗶)短音時，代表冷水排水行程設定完成。

※ 若欲取消冷水排水行程時，請再次執行上述操作。(蜂鳴器會響2次)

※1 排出配管中積存的冷水行程，它一開始即提供最適的熱水溫度，所以短時間內可清洗乾淨餐具。

- ③ 請檢查水槽內是否有餐具架、小型餐具盒、排氣罩。並且排氣罩請與使用說明書一起交給顧客。
- ④ 請填妥保證卡後，交給顧客保管。

14 規格

型號	RKW-601C-SV-TR
額定電壓	AC110V
額定頻率	60Hz
額定電流	9.82A
電機洗淨馬達	120W
電熱管	960W
最大電功率	1080W
尺寸	598mmX639mmX450mm
總重量	26kg
供水壓力	0.03~1MPa(0.3~10kgf/cm ²)
洗淨方式	用迴轉噴射水柱的加熱洗淨法
洗滌方式	儲水洗滌法
乾燥方式	用電熱管和風扇強制排氣乾燥法
機內體積	61L
標準收納容量	大盤子 8 個 中盤子 8 個 小盤子 8 個 飯碗 8 個 湯碗 8 個 茶杯 6 個 玻璃杯 6 個 筷子 8 雙 湯匙 8 支 叉子 8 支



食器洗滌乾燥機

使用說明

操作面板名稱與開關功能

上方操作面板

標準 快速 強力(高溫) 靜音 少量 乾燥 低溫排氣 行程 預約 乾燥

預約鍵

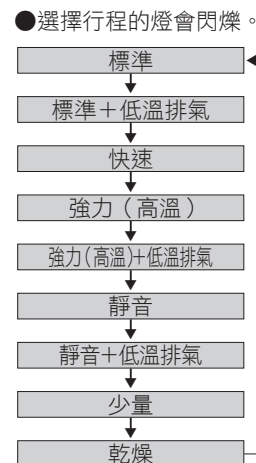
- 設定預約時間，按下「開始 / 暫停」鍵後，到了設定的預定時間，即開始運轉。
- 可選擇 1 ~ 6 小時後的運轉時間及「無預約」。

乾燥時間設定鍵

- 按此鍵可變更乾燥時間的長短。
- 第 1 次按下時會顯示目前設定的乾燥時間，之後每按一次可切換不同乾燥時間。
- 約經過 5 秒後，乾燥時間的顯示會自動消失。

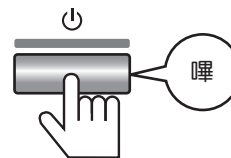
行程鍵

- 「打開」電源時會顯示上次所使用的洗滌行程。(初次使用時會顯示內定的「標準」行程。)
- 每按一次鍵，即可選擇其他行程。
- 於乾燥行程時，讓排氣口排放的溫度下降。
- 設定低溫排氣時，低溫排氣功能燈於啟動 / 關閉時其燈會閃爍 / 熄滅。

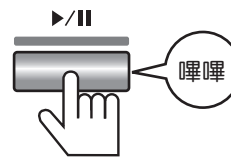


設定運轉結束時，不要讓其發出聲音。

① 電源開啟。



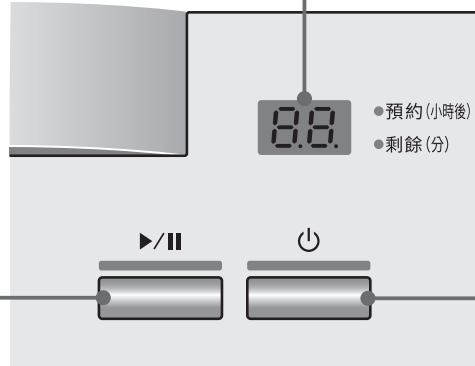
② 在開始運轉時，按「開始 / 暫停」鍵，持續 2 秒。



前方操作面板

開始 / 暫停鍵

- 啟動或暫停時，請按此鍵。
- 暫停後，若要再次啟動的話，請再按一次此鍵。
- 運轉期間燈會發亮。
- 暫停狀態若超過 30 分鐘，電源會自動關閉。



時間顯示

- ① 待機時會顯示預約運轉的時間
 - 當「預約」燈亮時，顯示的數字代表預約時間(小時數)，每經過 1 小時，時間顯示會隨之減少。
- ② 運轉時會顯示剩餘時間
 - 運轉開始之後，顯示大約的剩餘時間。(但是超過 95 分時，則顯示「2H」「3H」。)
 - 運轉開始之後「剩餘(分)」燈亮，並顯示剩餘時間，以每 5 分鐘減少一次。

電源鍵

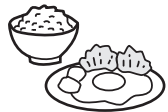
- 「開」、「關」電源。
- 須關電源時，長壓電源鍵。
- 運轉結束時，會自動「關閉」電源。
- 若「開」的狀態持續閒置超過 5 分鐘，電源會自動「切斷」。

請遵守

運轉期間請勿切斷電源。若電源「關閉」的話，洗槽內若有殘留水時，會顯示異常訊息並排水。

選擇行程

標準



(一般污垢)

- 用餐後立即清洗時用。

快速

(輕微污垢)

- 清洗已浸泡過水或大致沖過的餐具。
- 此為清洗時間最短的行程。

強力

(嚴重污垢)



- 用餐後放置好幾個小時才運轉時。
- 清洗中華料理等油漬多的餐具時。

靜音

(一般污垢)

- 需安靜清洗時。
- ※ 清洗時間會拉長。

少量



- 要清洗少量的餐具時。

乾燥 (烘乾)



- 僅用在乾燥餐具時。

餐具的擺放方法

請遵守

●特殊餐具禁止擺放進去。
詳細內容請參考使用說明書。

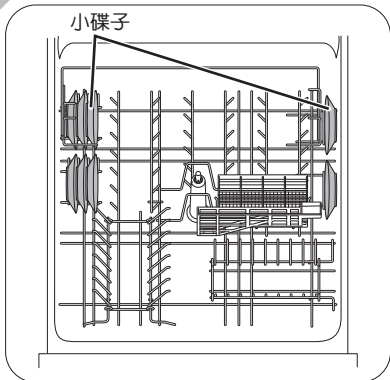


JW0008-873(00)
2600008069041

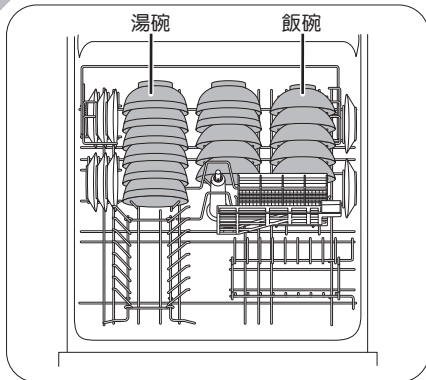
標準範例 (8人份)

- 飯碗..... 8個
- 湯碗..... 8個
- 大盤子..... 8個
- 中盤子..... 8個
- 小盤子..... 8個
- 湯匙..... 8支
- 叉子..... 8支
- 筷子..... 8雙
- 茶杯·杯子..... 12個

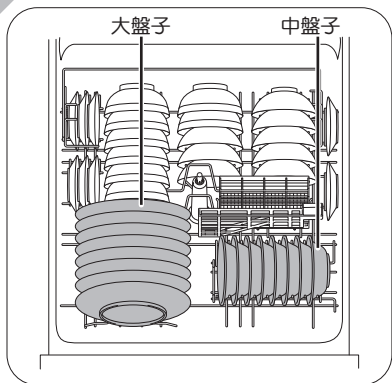
1. 放入小碟子



2. 放入湯碗及飯碗



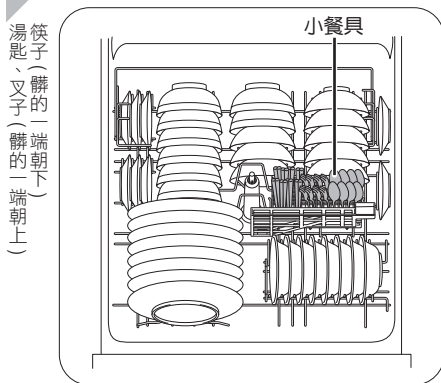
3. 放入中/大盤子



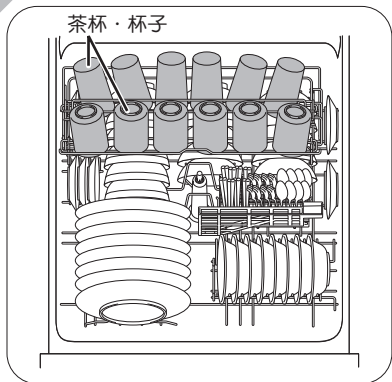
擺放大盤子的建議數量

- 直徑 24cm 以下8 個
- 直徑 26cm 以下4 個
- ※ 擺放 26cm 的大盤子時，盤子間請留縫隙。

4. 放入小餐具



5. 放入茶杯·杯子



擺放茶杯·杯子的高度數量

擺放在後排的茶杯·杯子高度限制：11cm 以下

擺放在前排的茶杯·杯子高度限制：9cm 以下

請遵守

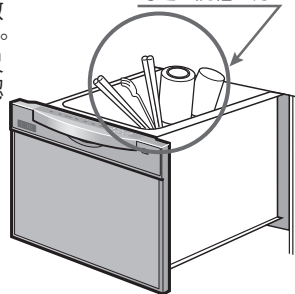
擺放餐器時請勿超出洗槽。(杓子、料理用長筷、杯子、大盤子等)

- 否則關閉門板時，可能撞到機體造成破裂。
- 硬關上的話，會導致漏水、破損。
- ※ 對照右側尺規，來確認高度。

勿超出洗槽上方



禁止



前排杯架的最大高度
9cm

後排杯架的最大高度
11cm

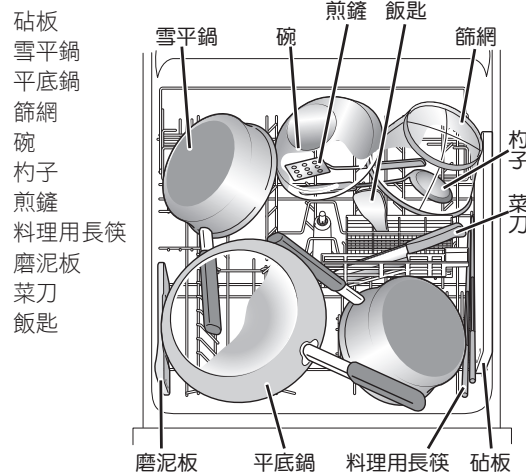
15cm

20cm

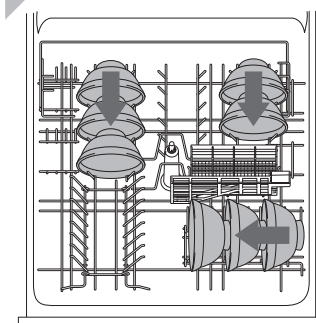
25cm

大盤子的最大直徑
26cm

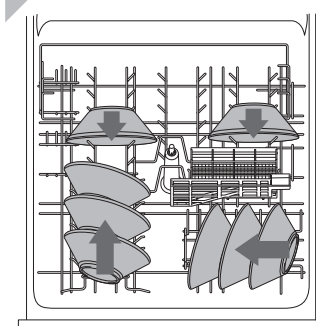
各種餐具的擺放例子



中碗



大碗



清洗砧板菜刀時

(砧板：若為塑膠製砧板，需耐熱溫度 90℃ 以上，長度不超過 22cm，寬不超過 40cm，厚度不超過 1.5cm)

(菜刀：長度不超過 30cm，材質屬不鏽鋼製)

- 砧板 髒的砧板請朝內側擺放，盤子若會碰到砧板的話，請勿擺放。(可能造成砧板無法洗淨。)

木製砧板表面的刀痕污垢有時無法完全清洗乾淨。

- 菜刀 菜刀的刀刃請朝下擺放。請勿放會生鏽的鐵製菜刀或刀鋒屬鋼材的東西。(請小心擺放，不要被刀刃割傷。)

※ 拆卸餐具架時、餐具架由後面提起。

