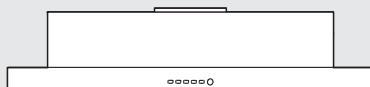
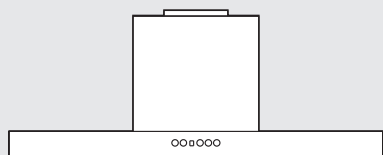


4D直吸倒T式排油煙機(連動)  
RH-9391R

隱藏式排油煙機(連動)  
RH-8790R/9790R



排油煙機  
使用說明書

**Rinnai**



各部構造、性能規範及附屬零件表.....1-2

安裝原則.....2

安裝注意事項.....3

使用注意事項.....3-4

排油煙機與瓦斯爐的對頻.....4

可能異常情形之處理.....5

操作方式及電路線路圖.....6-7

吊掛孔位置示意圖.....8

售後服務保固條款.....8

- 林內牌排油煙機是一台精心設計，符合您品質要求的排油煙機。
- 為使您的排油煙機保持在最佳狀態，使用前請詳閱本說明書。
- 請正確使用排油煙機，並妥善保存此說明書。
- 本說明書所有規格資料僅供參考，正確資料依實物上所標示為準。

## 謝謝您的惠顧！

林內牌排油煙機是一部專為中式廚房烹飪而精心設計的排油煙機，能使您府上廚房空氣清新，免受烹飪時的油煙污染，為使您的排油煙機永遠維持在最佳使用狀況，敬請注意下列詳細說明。

RoHS

| 單元<br>Unit | 限用物質及其化學符號<br>Restricted substances and its chemical symbols |                  |                  |                                                      |                                              |                                                     |
|------------|--------------------------------------------------------------|------------------|------------------|------------------------------------------------------|----------------------------------------------|-----------------------------------------------------|
|            | 鉛Lead<br>(Pb)                                                | 汞Mercury<br>(Hg) | 鎘Cadmium<br>(Cd) | 六價鉻<br>Hexavalent<br>chromium<br>(Cr <sup>6+</sup> ) | 多溴聯苯<br>Polybrominated<br>biphenyls<br>(PBB) | 多溴二苯醚<br>Polybrominated<br>diphenylethers<br>(PBDE) |
| 金屬類        | ○                                                            | ○                | ○                | ○                                                    | ○                                            | ○                                                   |
| 馬達         | ○                                                            | ○                | ○                | ○                                                    | ○                                            | ○                                                   |
| 電路版        | ○                                                            | ○                | ○                | ○                                                    | ○                                            | ○                                                   |
| 電源線        | ○                                                            | ○                | ○                | ○                                                    | ○                                            | ○                                                   |
| LED燈       | ○                                                            | ○                | ○                | ○                                                    | ○                                            | ○                                                   |
| 塑膠類        | ○                                                            | ○                | ○                | ○                                                    | ○                                            | ○                                                   |
| 配線線材       | ○                                                            | ○                | ○                | ○                                                    | ○                                            | ○                                                   |

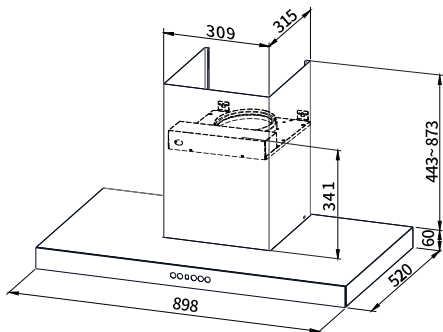
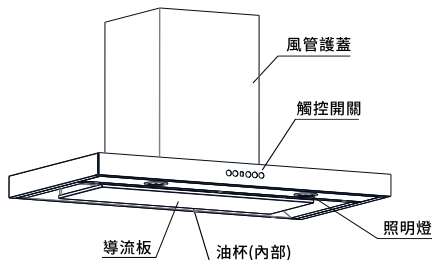
備考1. “超出0.1wt%”及“超出0.01wt%”係指限用物質之百分比含量超出百分比含量基準值。  
 Note1: “Exceeding 0.1 wt%” and “exceeding 0.01wt%” indicate that the percentage content of the restricted substance exceeds the reference percentage value of presence condition.

備考2. “○”係指該項限用物質之百分比含量未超出百分比含量基準值。  
 Note2: “○” indicates that the percentage content of the restricted substance does not exceed the percentage of reference value of presence.

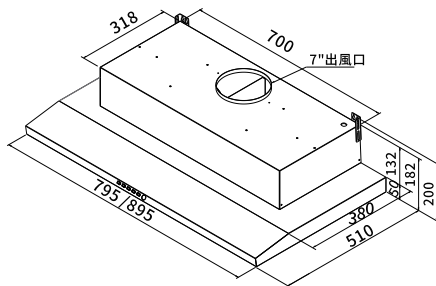
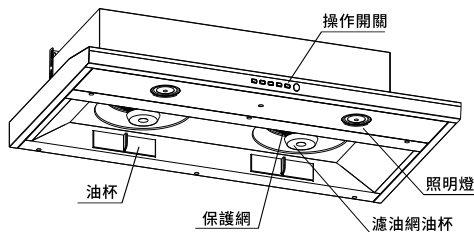
備考3. “-”係指該項限用物質為排除項目。  
 Note3: The “-” indicates that the restricted substance corresponds to the exemption.

# 各部構造、性能規範及附屬零件表

## RH-9391R




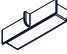








## RH-8790R/9790R



性能表格規範：※(無線射頻工作頻率:433.9MHz)

| 項次   | 機種 | RH-9391R      | RH-8790R      | RH-9790R      |
|------|----|---------------|---------------|---------------|
| 淨重   |    | 17kg          | 14kg          | 14.5kg        |
| 機體尺寸 |    | 898×520×401mm | 795×510×182mm | 895×510×182mm |
| 額定電壓 |    | 110V / 60Hz   | 110V / 60Hz   | 110V / 60Hz   |
| 風管口徑 |    | Φ150mm        | Φ150mm        | Φ150mm        |
| 照明   |    | LED燈組: 1W×2   | LED燈組: 1W×2   | LED燈組: 1W×2   |
| 調速   |    | 六段            | 三段            | 三段            |
| 迴轉速  |    | 2100rpm       | 1760rpm       | 1760rpm       |
| 電功率  |    | 306W          | 290W          | 290W          |
| 噪音值  |    | 49~70dB       | 59~68dB       | 59~68dB       |

## 附屬零件表

| 項次 | 名稱    | 簡圖                                                                                | RH-9391R | 簡圖                                                                                | RH-8790R/9790R |
|----|-------|-----------------------------------------------------------------------------------|----------|-----------------------------------------------------------------------------------|----------------|
| 1. | 油杯    |  | 1 個      |  | 2 個            |
| 2. | 風管座   |  | 1 個      |  | 1 個            |
| 3. | 濾油網油杯 |  |          |  | 2 個            |
| 4. | 說明書   |  | 1 本      |  | 1 本            |
| 5. | 鋁排風管  |  | 1 支      |  | 1 支            |



本排油煙機符合低功率電波輻射性電機管理辦法：

- 第十二條 經型式認證合格之低功率射頻電機，非經許可，公司、商號或使用者均不得擅自變更頻率、加大功率或變更原設計之特性及功能。
- 第十四條 低功率射頻電機之使用不得影響飛航安全及干擾合法通信；經發現有干擾現象時，應立即停用，並改善至無干擾時方得繼續使用。
- 前項合法通信，指依電信法規定作業之無線電通信。低功率射頻電機須忍受合法通信或工業、科學及醫療用電波輻射性電機設備之干擾。

## 安裝原則：

### (A) 周圍環境：

排油煙機安裝之周圍，應避免門窗過多，而產生空氣對流太大，導致無法發揮其除油排煙之效果。

### (B) 安裝高度：

排油煙機之安裝高度係以爐面至機體底面之距離，參考高度以65~70cm為主，然一般使用之距離，係以使用爐具之家庭主婦身高為主，頭部不碰到之高度為原則。

### (C) 風管安裝：

首先套好風管接頭使用伸縮鋁排風管應盡量減少彎管角度。排風出口至機體之距離，應盡量避免過長以及避免排風口面對牆壁免於氣流擠壓於管內，影響其排風效果。

### (D) 機體保持水平：

機體安裝後，於集油盤內盛水，觀其水平度，以免使用時，集油盤內積油傾向單邊，而溢出機外。(左右水平可由吊鉤調節之)

## 安裝注意事項：

### (A)理想安裝位置：

- (1)安裝於爐台之上方。
- (2)爐具或爐架與排油煙機最低部份之最小距離限制；當排油煙機置於瓦斯爐上，此距離至少為65cm。若瓦斯爐之安裝說明書規定更大之距離，必須列入考量。

### (B)排氣管之安裝位置：

- (1)排氣管於爐台正對窗戶之安裝：  
敲下一方玻璃，安裝一塊穿有彎管孔大的合板，排煙管由此孔穿出，絕不損壞壁面。
- (2)爐面不鄰近窗戶時：
  - ①選擇最近爐台，可通向室外的窗戶，裝設排氣管穿窗而出。
  - ②或選最近爐台，可通向室外的牆壁〔非隔間牆壁〕打洞，裝設排氣管穿牆而出。

### (C)鑽穿牆洞：

- (1)先量好彎管正對牆面位置。
- (2)然後在壁面畫好鑽洞範圍，再使用電鑽鑽穿牆壁。
- (3)鑽洞時應要留意牆壁結構和質料切勿破壞牆洞以外之壁面。

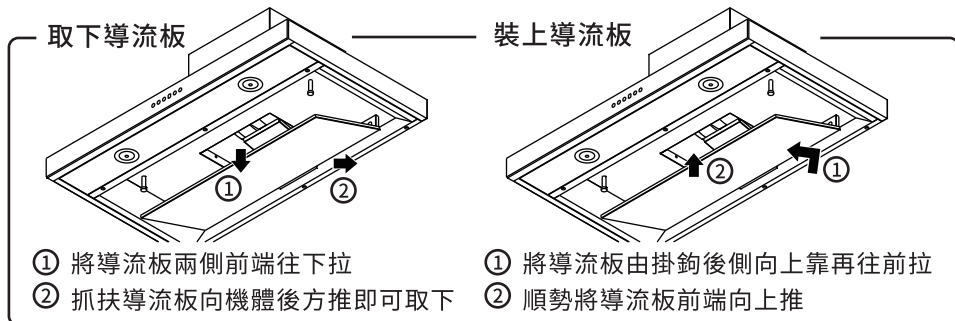
### (D)裝設機體及排氣管：

- (1)在已選定的安裝位置上，以電鑽鑽孔，塞入塑膠子，再上螺絲釘；絕對禁止不以電鑽穿孔，而直接鉚上鋼釘。安裝機體不可用膠黏劑作為固定方式，因膠黏劑非為可靠的固定方式。
- (2)調整機體兩側之掛鉤(吊鉤)，將機體懸掛於螺絲釘上。
- (3)懸掛後機體要保持一定水平(安裝原則裡(D)已敘述)
- (4)按已選好排氣管的適當位置，將鋁風管延伸至適當長度的直管和定數的彎管進行裝設。
- (5)排油煙機之排氣不得排入由燃燒瓦斯或其他燃料的器具之排煙管道內。
- (6)排油煙機安裝妥善後，請以螺絲鎖住固定孔，以防排油煙機被從下方舉起。
- (7)出風口安裝排風管(或鋁管)，其排風管垂直長度應 $\geq 3D$ 後再進行彎管，避免造成排風量損失。(例如：排風管直徑15公分，則垂直長度應 $\geq 45$ 公分)
- (8)安裝時請使用標準之接地插座並確實裝妥，以達到接地之功能。

## 使用注意事項：

- (1)機體表面清洗時不可以水直接沖洗，須以乾淨抹布沾上中性清潔劑擦拭。
- (2)清洗時馬達及開關部位切勿進水，以免影響正常功能。
- (3)用有機溶劑(如：魔術靈等清潔劑)清洗風葉及風胃時，請即將油杯內污油倒棄，以免甲苯化學劑腐蝕塑膠油杯。
- (4)切勿使用非指定電源(如220V/50Hz)。
- (5)若電源線損壞時，請聯絡本公司各地營業所。
- (6)排油煙機配合燃燒瓦斯或其他燃料的器具同時使用時，室內應具有適當的通風。
- (7)若未依說明書執行清潔可能引起火災之危險。
- (8)不可在排油煙機下方直接燃燒。
- (9)注意：當與烹飪器具一同使用時，可觸及部件可能變熱。
- (10)排油煙機不可將廢氣排入燃燒瓦斯或類似燃料之器具的排氣管內。

- (11)須遵守排氣排放的相關規定。
- (12)須適當調整以使廢氣完全排出。
- (13)燈泡、燈板及油杯屬消耗品，不在保固範圍內。
- (14)本電器不預期供生理、感知、心智能力、經驗或知識不足之使用者(包含孩童)使用，除非在對其負有安全責任的人員之監護或指導下安全使用。
- (15)孩童應受監護，以確保孩童不嬉玩電器。
- (16)RH-9391R 導流板拆裝使用注意事項：



## 排油煙機與瓦斯爐的對頻

**注意**

連動功能必須為林內特定瓦斯爐及排油煙機做對頻，才能互相作用。

- (1)排油煙機及瓦斯爐請先安裝完畢，瓦斯爐的開關柄暫不安裝上，方便觀察LED燈的閃爍情形。
- (2)●插上排油煙機插頭。  
●裝上瓦斯爐的電池，瓦斯爐會出現紅藍燈的閃爍(在閃爍60秒結束前請完成第3項)
- (3)瓦斯爐紅藍燈閃爍時請同時依序長按排油煙機的<連動鍵>及<電源鍵> 3秒以上。



- (4)排油煙機的字幕由P>9漸跳至0並轉成C表示設定成功，即可放開，裝上瓦斯爐開關柄。
- (5)如果只到0或後續操作時出現異常，表示設定沒有成功，必須重新對頻：
  - 排油煙機：請拔掉插頭再重插
  - 瓦斯爐：撥掉電池再重裝
  - 重新操作第(3)項
- (6)設定完成後請開啟瓦斯爐調整火力大小，排油煙機會跟著變動調整運轉段速。

**可能異常情形之處理** ※(處理異常時,請先將電源插頭拔除)

| 狀 況          | 原因及處置方法                                                                                                                                                                                                                  | 使用工具                                                                                          |
|--------------|--------------------------------------------------------------------------------------------------------------------------------------------------------------------------------------------------------------------------|-----------------------------------------------------------------------------------------------|
| 機體震動         | <ol style="list-style-type: none"> <li>1.先看各部焊接點是否脫落,如有則將油機退修。</li> <li>2.如焊接點沒脫落,則再查看馬達有否鎖緊。</li> <li>3.如馬達已鎖緊,則是風葉受損不平穩,轉動時會產生震動,應更換風葉。</li> </ol>                                                                     | 十字起子。                                                                                         |
| 燈 亮<br>馬達不運轉 | <ol style="list-style-type: none"> <li>1.查看馬達外部電線是否有鼠咬,再用手轉動風葉,如轉不動,查看風葉有否卡住,如否,則馬達束心或培林損壞,必須換新馬達。</li> <li>2.如按下馬達按鈕,馬達稍一運轉即停止,而於馬達可聞到一股燒焦的臭味,則係馬達燒毀,須換新馬達。(請將電源插頭拔除)</li> <li>3.如無上項問題,則檢查開關是否接觸不良。</li> </ol>         | <ol style="list-style-type: none"> <li>1.手動、目視。</li> <li>2.手動、目視。</li> <li>3.三用電表。</li> </ol> |
| 吸力不強         | <ol style="list-style-type: none"> <li>1.出風管太長或彎角太多。</li> <li>2.排油煙機與爐面的距離太高。</li> <li>3.排油煙機及周圍環境門窗通風多,對流太大。</li> <li>4.排油煙機安裝在窗戶處所導致,如不得已最好在排油煙機後部下方放一塊三夾板,與排油煙機後部齊,遮齊窗部之凹處。</li> <li>5.參考安裝原則及安裝注意事項後進行安裝。</li> </ol> |                                                                                               |
| 機體裝設<br>歪 斜  | <ol style="list-style-type: none"> <li>1.如係左右歪斜,則由吊鉤調整左右高度。</li> <li>2.如係向前傾斜,則將螺絲釘再鎖深入牆壁,釘身大約0.5~1cm於壁外,或查看吊鉤固定於機體的螺絲是否鬆落。</li> </ol>                                                                                   | <ol style="list-style-type: none"> <li>1.十字起子。</li> <li>2.鐵錘、十字起子。</li> </ol>                 |
| 集油杯燒毀        | 集油杯係採用塑膠製成,當炊事時應避免火焰吸入,以免集油杯被燒毀。                                                                                                                                                                                         |                                                                                               |
| 換燈組          | 只須將燈罩用一字起子取下即可更換,不必卸下中架板(煙罩)。                                                                                                                                                                                            | 一字起子。                                                                                         |
| 電源線損壞        | 須由製造商及本公司服務單位或具有相關資格人員加以更換以避免危險。                                                                                                                                                                                         |                                                                                               |



## 操作方式

### RH-9391R

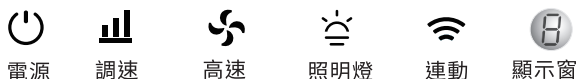


- 電源鍵：此按鍵用來開啟或關閉馬達運作。
  - 按下啟動後，為上次關機時之段速運作；
  - 按此鍵關機時進入延遲模式，即馬達會以 2 速(閃爍)持續運作 90 秒後關機。
  - 延遲模式過程仍可按電源鍵來關閉此功能或按調速鍵重啟運作。
- 清新鍵：按壓啟動時，馬達以最低速運轉 90 分鐘(顯示窗顯示 1)，運轉中可按電源鍵來關閉此功能或按調速鍵重啟運作。
  - 按鍵鎖定：長壓此鍵 5 秒，可以鎖定介面功能，(此時介面顯示閃爍)，如此可便利面板擦拭清潔，若欲解除，再按此鍵 5 秒即可解除(介面停止閃爍)。
- 照明燈：排油煙機上之照明燈由此鍵開關。
- 調速鍵：可調整 2.3.4.5 四段速度。
- 高速鍵：馬達以最高速-6 速運轉。
- 連動鍵：連動時連動燈亮，電源燈亮，非連動則顯示 0(連動燈滅，電源燈滅)。
  - \*連動時，排油煙機隨瓦斯爐大小火變更速度(2.4.5 三段速度)；瓦斯爐關火後，排油煙機則 2 速運轉(顯示窗閃爍)，90 秒後停止(稱為:延遲模式)。
  - \*連動時，觸碰連動鍵或電源鍵皆會取消連動(燈皆滅)，並執行延遲模式。
  - \*非連動時，不論電源鍵為亮或滅，觸碰連動鍵時即開啟連動(連動燈亮，電源燈亮)。
  - \*非連動時，觸碰電源鍵，馬達記憶為上次關機時速度運轉，便可再進行操作調速、高速；再觸碰電源鍵關閉時，執行延遲模式，2 速運轉(顯示窗閃爍)90 秒後結束。

清潔提示：(1) 2~6 速運轉使用累積 10 小時後，電源鍵會閃爍(顯示窗顯示 C)，提醒清潔本機之油杯與導流板，清潔後再按一下電源鍵即重新累計時間。

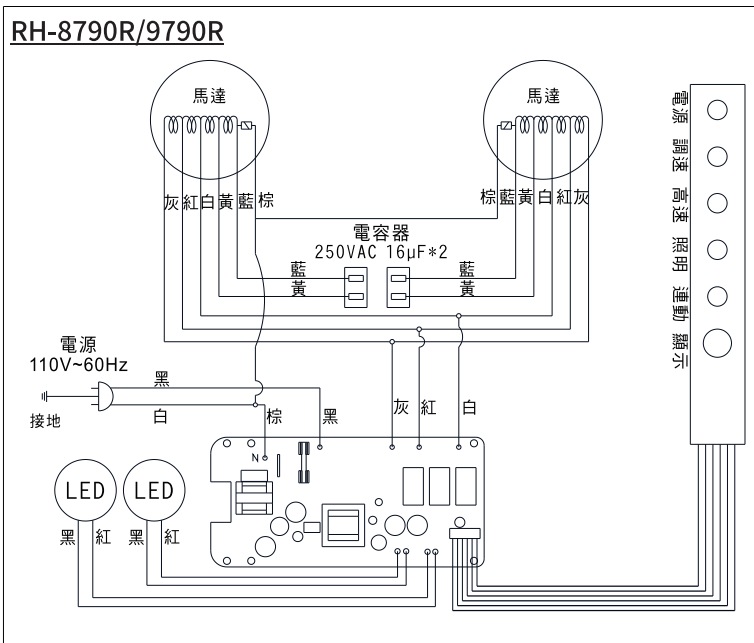
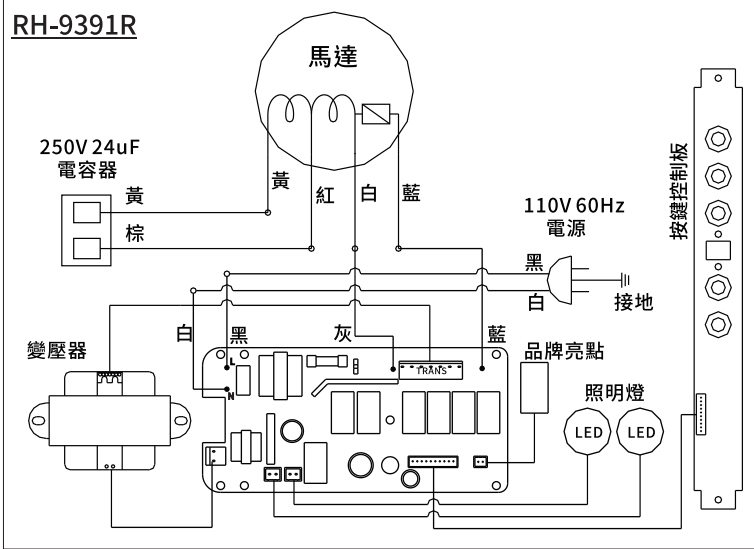
(2) 每次使用完畢須清潔導流板及煙罩，避免累積油污造成滴油。

### RH-8790R/9790R



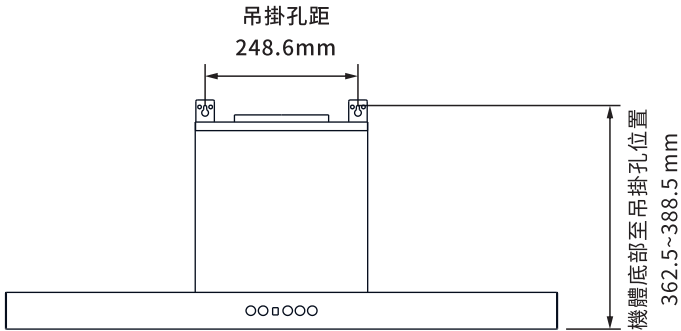
- 連動鍵：連動時顯示 C(連動燈亮，電源燈亮)，非連動則顯示 0(連動燈滅，電源燈滅)。
  - \*連動時，排油煙機隨瓦斯爐大小火變更速度(1.2.3 三段速度)；瓦斯爐關火後，排油煙機則 2 速運轉(顯示窗閃爍)，60 秒後停止(稱為:延遲模式)。
  - \*連動時，按壓連動鍵或電源鍵皆會取消連動(燈皆滅)，並執行延遲模式。
  - \*非連動時，不論電源鍵為亮或滅，按壓連動鍵時即開啟連動(連動燈亮，電源燈亮)。
  - \*非連動時，按電源鍵，馬達記憶為上次關機時速度運轉，便可再進行操作調速、高速；再按電源鍵關閉時，執行延遲模式，2 速運轉(顯示窗閃爍)60 秒後結束。
  - \*延遲模式下，按壓任何按鍵(除照明燈)即可結束延遲模式並執行所指示之動作。
- 照明燈：照明燈單獨控制燈光開關。
- 高速鍵：馬達以最高速運轉，按電源鍵可解除，或調速鍵切換運轉其他速度。
- 調速鍵：調速鍵為 3 個段速循環切換。

# 電路線路圖

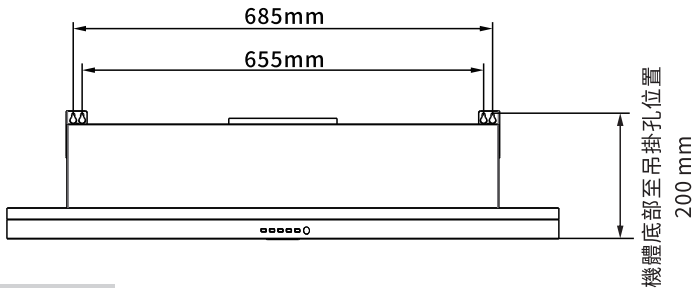


## 吊掛孔位置示意圖

### RH-9391R



### RH-8790R/9790R



## 售後服務保固條款

家庭用機器售後服務收費之零件保固期間一年，業務用機器保固期半年。但如耗材(例如：電池等)、包裝材料、說明書、保證卡、贈品等部分或因下列之原因發生不良或損壞，不在保固範圍內：

- 1.天災、意外或人為疏忽(如：地震、水災、雷擊、沙塵暴、颱風等)。
- 2.安裝方式或環境違反電工法規或有安全疑慮者，經告知仍未改善者，無法進行維修服務。
- 3.未依照產品手冊使用提示進行安裝及操作或使用未經認可之配件者。
- 4.不符允許使用之環境或規格(如：瓦斯種類、瓦斯壓力、水壓或使用電壓不符規格造成損壞)。
- 5.安裝後因搬家或其他原因於移運過程發生碰撞及震動等狀況造成損壞。
- 6.家庭用機器使用於營業用途(如：游泳池、餐廳、旅館、溫泉會館)。
- 7.環境因素造成線路或零件氧化(如：高溫潮濕、長期曝曬或雨淋造成退色或銹蝕)。
- 8.作為展示或測試設備使用。

●本說明書內容若有變更等未盡事宜，本公司保有條文修改之權利，不另通知。

●本產品為台灣國內專用商品，請勿使用及安裝於海外地區，若使用於其他國家及地區，可能造成意外事故、器具故障。萬一使用於海外時，本公司不負責含產品維修在內之一切責任。

●外島地區如欲購買產品，請洽詢當地經銷商。

請施工者或消費者依照本說明書進行安裝與使用操作，其相關注意事項，該內容亦已載明，若未依說明書內容進行者，因此衍生產品故障或事故，經鑑定確認公會不授予以理賠。

## 保證卡

- 正常使用及安裝的情況下，本機提供一年保固。詳細之使用及安裝方式請參照說明書。
- 超過一年保證期限，如需更換零件，則需收取工本費。
- 其他保固有關事項，請詳閱內頁「售後服務保固條款」說明內容。
- 服務人員到府上服務時，請出示保證卡。

### 客戶資料欄

|               |       |       |                  |     |     |
|---------------|-------|-------|------------------|-----|-----|
| 安裝日期          | 年 月 日 | 使用者姓名 |                  | 電話  |     |
| 安裝地址          | 市 縣   | 鄉 鎮 區 | 路 段              | 巷 弄 | 號 樓 |
| 經店<br>銷<br>商章 |       |       | 安<br>裝<br>者<br>章 |     |     |

(未蓋店章者無效)

14-9790RA 11203

## 台灣林內工業股份有限公司

桃園市楊梅區梅獅路二段577號

TEL:(03)431-3366

免付費客戶服務專線：0800-093789

電話受理時間：08:30~21:00

Web:www.rinnai.com.tw