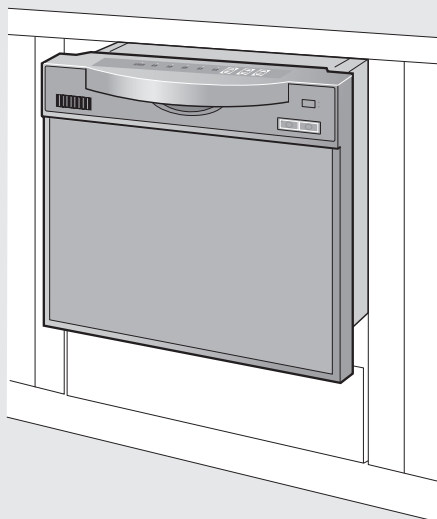


型號 RKW-C401C(A)-SV-TR

家庭用

附保證卡



請詳細閱讀本說明書，  
以確保安全並正確使用之。

親愛的顧客

感謝您購買食器洗滌乾燥機。

- 請於使用前詳細閱讀本說明書，以確保安全並正確使用本產品。
- 保證卡附在本說明書封底。請確認內容並妥善保管。
- 若遺失使用說明書，請向購買本產品的經銷商或本公司各地營業所購買。
- 本產品為家庭專用，若於營業用途使用將使產品壽命縮短。
- 請勿讓幼小的孩童觸碰使用。
- 本產品為國內專用。嚴禁在海外使用。

項目	頁次
如何安全並正確使用 .....	1
各部分名稱.....	4
操作面板名稱與各開關功能 .....	5
使用方法	
選擇行程.....	7
初次使用時.....	8
操作步驟.....	9
預約運轉.....	11
餐具的擺放方法 .....	12
如何改善洗滌乾燥效果 .....	15
清潔保養方法 .....	16
疑難排除 .....	17
洗潔劑・規格 .....	21
售後服務 .....	22
保證卡 .....	封底

# 食器洗滌乾燥機 使用說明書

Rinnai

# 如何安全並正確使用



(如何安全並正確使用)

本使用說明書教您如何正確使用產品，使用各種圖案標誌來避免發生危及他人安全與防止財物的損失。

圖案標誌意義如下列所述。

請詳細閱讀圖案標誌內容後再閱讀內文。

如何安全並正確使用




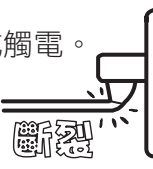

 <b>警告</b>	如忽視警告標誌而操作不當，嚴重時將導致使用者死亡或重傷。
 <b>注意</b>	如忽視此警告標誌而操作不當，將造成使用者財物損失。

## 圖案標誌之意義

 注意 (含警告)	 禁止	 請勿觸碰	 嚴禁煙火
 務必執行	 禁止拆裝	 連接接地線	 禁止在潮濕處使用

施工完畢後，請向施工人員領回施工說明書，來確認完工後的檢查項目。

安裝完畢請檢查	 警告
<p><b>請委託當初購買本產品的經銷商或專業人員來裝設</b></p> <ul style="list-style-type: none"> <li>●若自行安裝不當，可能引起漏水、觸電或火災。</li> </ul>   確認	<p><b>確實安裝接地線</b></p> <ul style="list-style-type: none"> <li>●故障和漏電時可能引起觸電。</li> <li>●安裝接地線時，請洽購買本產品時的經銷商。</li> <li>●接地線請勿連接瓦斯管、自來水管、電話接地線、避雷計接地線。無完全接地時，會導致觸電。</li> </ul>  確認
<p><b>請單獨使用額定電流 15A 的插座</b></p> <ul style="list-style-type: none"> <li>●與其他電器共用分歧插座的話，可能造成異常過熱而發生起火。</li> </ul>   確認	<p><b>若電源插頭的芯及芯接觸面有灰塵附著時，請仔細擦拭乾淨</b></p> <ul style="list-style-type: none"> <li>●否則可能引起火災。</li> </ul>   禁止
<p><b>請勿連接源止式熱水器</b></p> <ul style="list-style-type: none"> <li>●有可能無法供應熱水至洗滌乾燥機，或熱水器有漏水的情形。</li> </ul>  禁止	<p><b>請勿裝設於可能會結冰 (室溫 0°C) 的地方</b></p> <ul style="list-style-type: none"> <li>●可能會造成供水閥或配管等破損。</li> </ul>  禁止

使用注意事項	 警告
<p><b>電源線或電源插頭損壞或插頭鬆弛時，請勿使用</b></p> <ul style="list-style-type: none"> <li>●否則可能引起觸電、短路或起火</li> </ul>   禁止	<p><b>請勿弄傷、使破損、過度折彎、拉扯、扭轉、捆綁、壓在重物下、擠壓或改造電源線</b></p> <ul style="list-style-type: none"> <li>●電源線破損可能引起火災或觸電。</li> </ul>   禁止

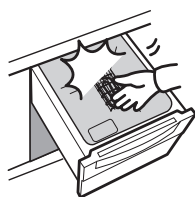
## 使用注意事項

## 警告

### 請勿觸碰電熱管與電熱管遮蓋

(電熱管位於洗槽內右下則)

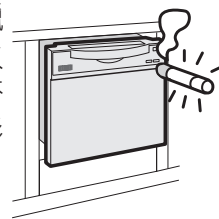
- 運轉中或者運轉剛結束的30分鐘內，請勿觸碰洗槽、電熱管、電熱管遮蓋。否則會造成燒燙傷。



請勿觸碰

### 禁止擺放在煙火處與易燃物的附近

- 請勿靠近已點燃的蠟燭、蚊香、香煙等煙火處或揮發性易燃物。否則可能會造成主機變形或引起火災。



嚴禁煙火

### 勿進入洗滌乾燥機內

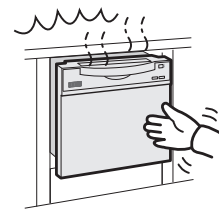
- 請注意勿讓幼童進入洗滌乾燥機內。使用完畢請務必關閉門板。門板是無法從內部來打開。



禁止

### 必須待運轉完畢後過30分鐘以上，才能進行取出餐具、清洗菜渣過濾網、清潔保養的動作。

- 否則會造成燙傷。



務必執行

### 使用中・使用完畢時，因為其他熱水(冷水)水龍頭也有可能流出熱水，請小心注意

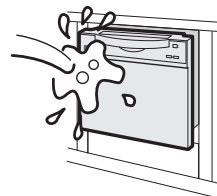
- 熱水器設定為高溫出水時，可能會造成燙傷。



確認

### 不可朝機身潑水

- 否則會引起短路、觸電或故障。



禁止

### 非專業技術人員禁止自行拆解或修理改造

- 可能造成起火或因機械異常動作而受傷。



禁止拆裝

## 異常時

## 警告

### 前方操作面板的時間標示「17」或「56」故障通知時，請勿關閉總電源保險裝置或拔掉電源插頭

- 本機周圍因漏水有可能造成損傷。

本機冒煙或發生異味時，為了防止發生意外事故，請馬上關閉專用電路的保險裝置與本機電源，並請務必通知當初購買本產品時的經銷商或各地營業所來進行檢查・修理。

- 可能會造成因觸電、漏電、短路而引起的火災。

※檢查・修理時需要確認製造號碼。其製造號號標示在洗槽下方的規格銘牌上。

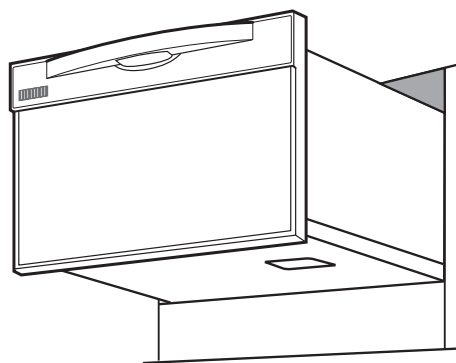
前方操作面板的時間標示

17

故障內容：漏水

56

故障內容：持續供水的水量突然不出水。



務必執行

# 如何安全並正確使用

如何安全並正確使用

## 使用注意事項

## ⚠注意

### 務必將熱水器的設定溫度設定於70°C以下

- 熱水溫度超過70°C的話，會引起本機故障。



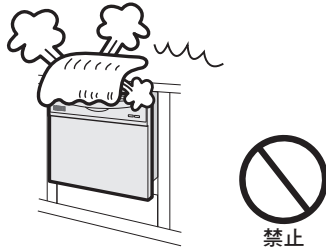
### 禁止使用非專用洗潔劑

- 一般廚房專用洗潔劑會產生過多泡沫，無法使洗滌乾燥機正常作動。



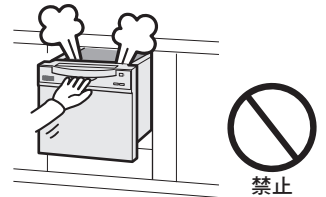
### 排氣孔勿堵塞

- 否則會大幅降低烘乾效果。



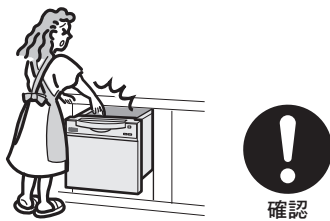
### 運轉中勿打開門板

- 熱氣冒出可能造成燙傷。
- 需追加清洗餐具時，請先按壓暫停鍵。
- 若用手觸摸已變高溫的清潔用水的話，會造成燙傷。



### 關閉門板時，請注意勿夾傷手指

- 有夾傷的可能



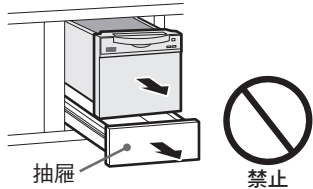
### 請勿觸碰拉出門板後其洗槽的側面

- 有夾傷的可能。



### 抽屜開著時，請勿打開洗碗機的門板

- 因會造成抽屜或本機受損。



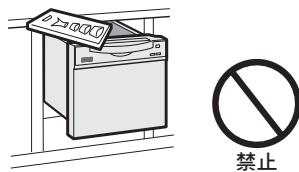
### 勿使用水桶或木桶裝水倒入。

- 會引起漏水問題。



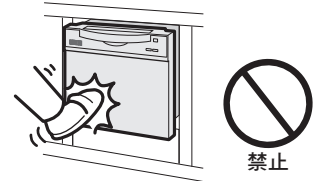
### 禁止當作流理台或置物架

- 會引起損壞・變形。



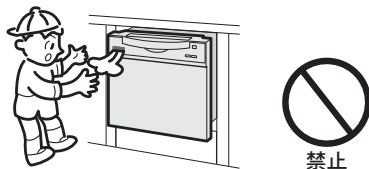
### 運轉時請勿施加外力於本機

- 可能因觸電、漏電、短路引起火災。



### 請勿靠近排氣孔附近

- 可能因排氣、暖氣造成燙傷。



### 禁止騎坐或攀爬在門板上

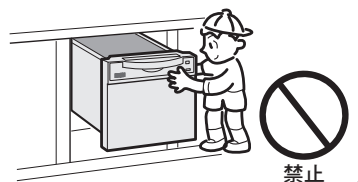
- 因為可能會引起器具損傷或故障。



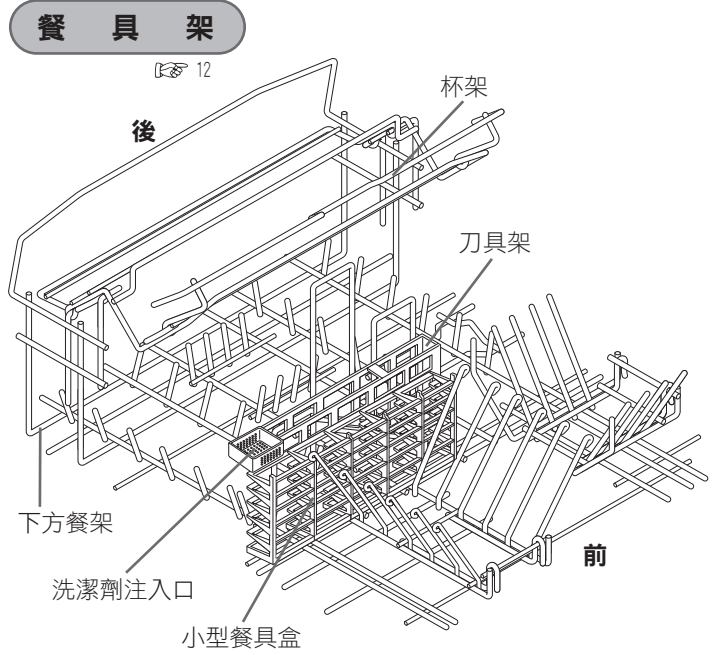
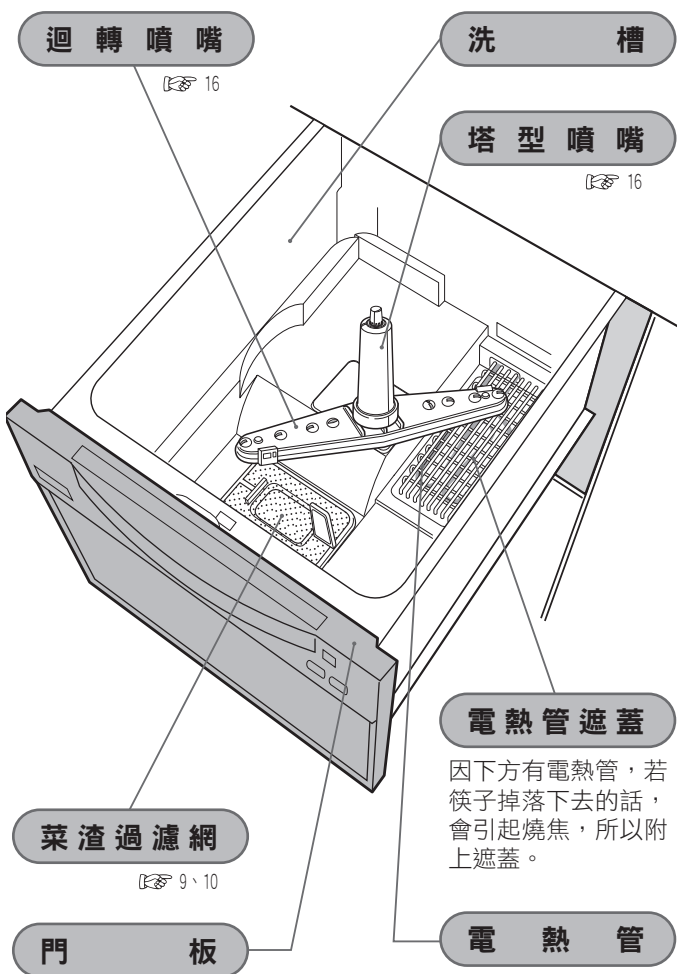
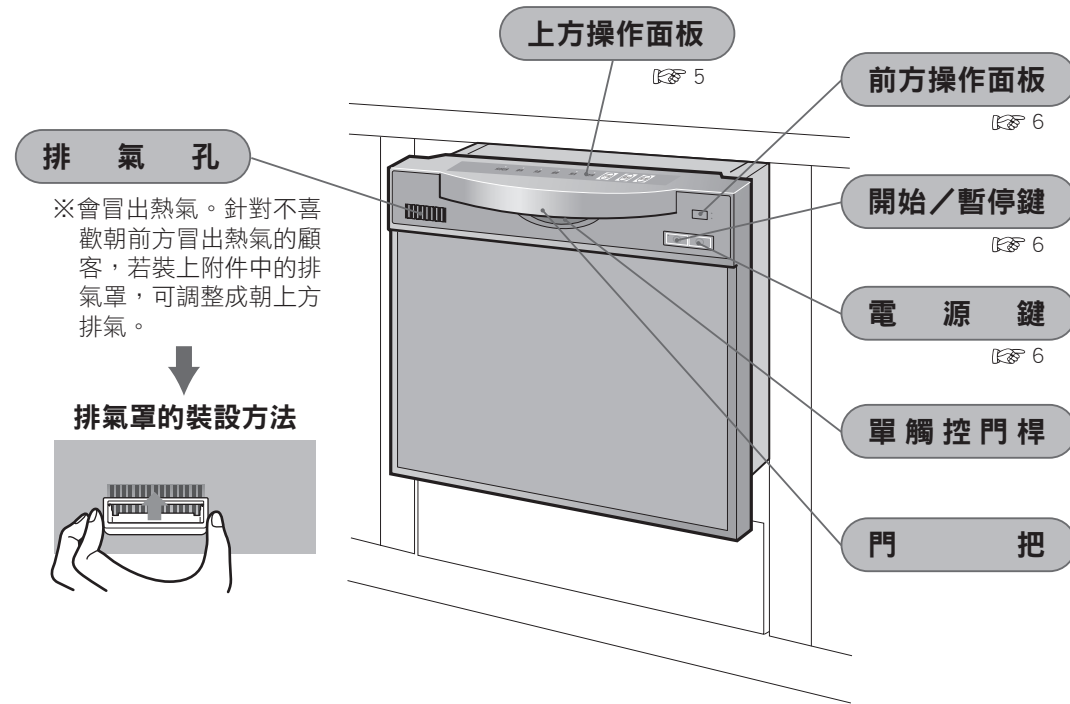
### 禁止幼童單獨使用

- 因為可能會造成燙傷或受傷。
- 孩童應受監護，以確保孩童不嬉玩電器。
- 因可能造成絆倒危險，門不應處於開啟位置。

- 本電器不預期供生理、感知、心智能力、經驗或知識不足之使用者(包含孩童)使用，除非在對其負有安全責任的人員之監護或指導下安全使用。



# 各部分名稱



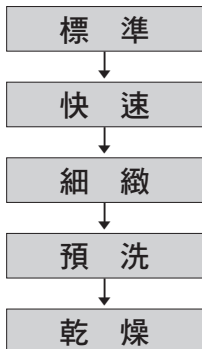
☞ 數字的頁數表示有詳細說明。

# 操作面板名稱與開關功能

## 上方操作面板

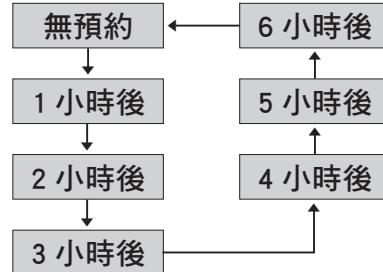
### 行程鍵

- 根據餐具髒污的嚴重程度，選擇適合的洗淨行程。
- 「打開」電源時會顯示上次所使用的洗淨行程。（初次使用時會顯示內定的「標準」行程。）
- 每按一次鍵，即可選擇其他行程。
- 選擇好的行程其燈會閃爍。然而洗滌乾燥機運轉時，燈會熄滅。



### 預約鍵

- 設定好預約時間，按下「開始／暫停」鍵，到了設定的預定時間時，即開始運轉。
- 可選擇1~6小時後的運轉時間及「無預約」。



※建議可利用深夜較便宜的用電時段（時段的選擇需要訂定用電契約）。用電時段的契約指，將使用電量分白天與晚上來計算，比以往的契約更節省電費的制度。）

操作面板名稱與開關功能

保持乾燥

標準

快速

細緻

預洗

乾燥

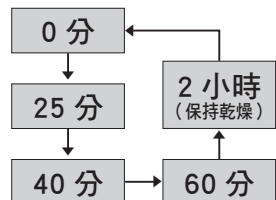
行程

### 保持乾燥燈

- 乾燥時間選擇「2小時」，此鍵會閃爍。
- ※重覆送風與停止動作來進行乾燥。因無使用電熱管產生的溫風，所以可避免洗槽內或餐器上殘留水滴，或洗槽內殘留異味。

### 乾燥鍵

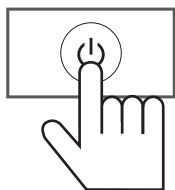
- 按此鍵可變更乾燥時間的長短。
- 第1次按下時會顯示目前設定的乾燥時間，之後每按一次可切換不同乾燥時間。
- 約經過5秒後，乾燥時間的顯示會自動消失。



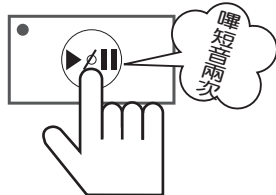
- ※「預洗」行程時，無法選擇乾燥時間。
- ※僅利用「乾燥」行程時，無法選擇時間「0分」。
- ※選擇「2小時」時，「保持乾燥」燈會閃爍。

### 想要關閉結束蜂鳴器

① 打開電源。



② 開始運轉後，再約持續按壓「開始／暫停」鍵2秒。



- 蜂鳴器「嘿短音」2次，結束蜂鳴器即不會再響。
- ※想要讓結束蜂鳴器再次響鈴的話，請重覆操作上述步驟。（蜂鳴器「嘿短音」5次）

## 前方操作面板

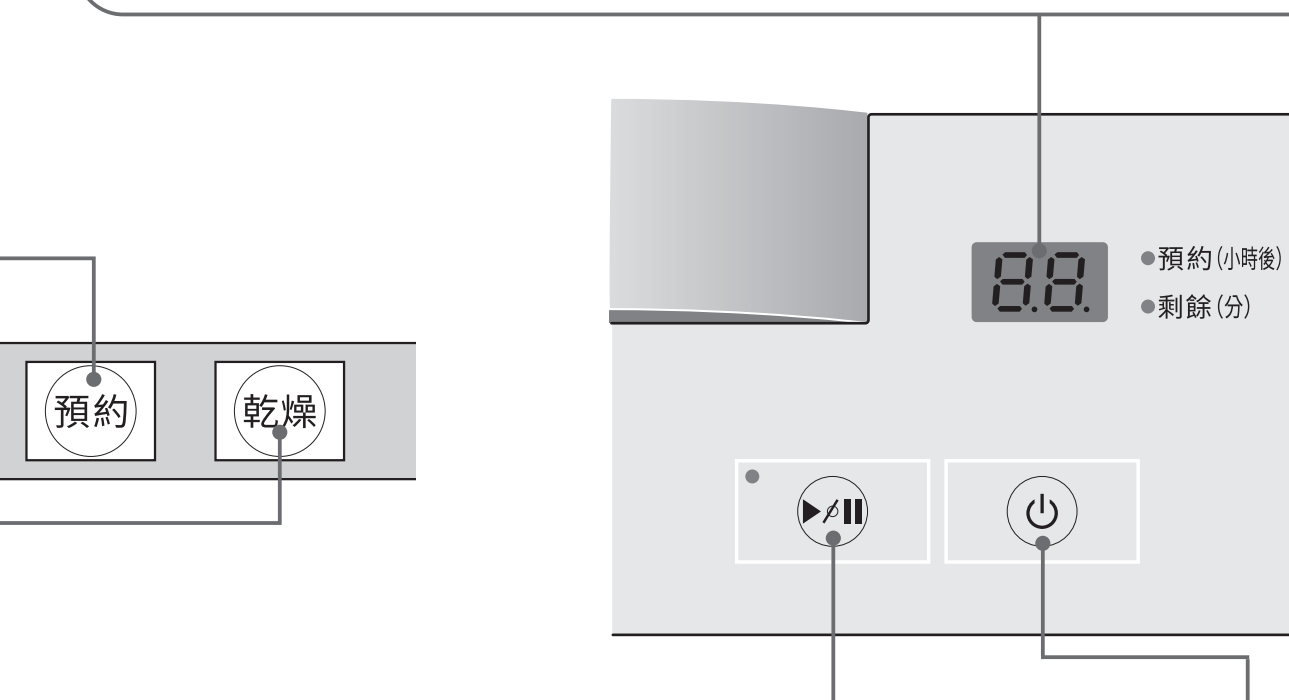
### 時間顯示

#### ①待機時會顯示預約運轉的時間

- 當「預約」燈亮時，顯示的數字代表預約時間(小時數)，每經過1小時，時間顯示會隨之減少。

#### ②運轉時會顯示剩餘時間

- 運轉開始之後，顯示大約的剩餘時間。(但是超過95分時，則顯示「2H」或「3H」。)
- 運轉開始之後「剩餘(分)」燈亮，並顯示大約的剩餘時間。運轉剛開始時，每5分鐘減少一次，時間顯示剩不到30分鐘時，每1分鐘減少一次。



### 開始／暫停鍵

- 需要開始運轉及暫停時按押。

#### 請遵守

- 運轉時若要打開門板，請務必按押暫停鍵後再打開門板。
- 運轉結束後，若要再次運轉的話，請務必打開門板，確認餐具的擺放位置與需選擇的行程。若無打開門板即再次運轉的話，會顯示異常通知「01」。

- 暫停後，若要再次啟動的話，請再按押一次此鍵。
- 運轉期間燈會發亮。
- 暫停狀態若超過15分鐘，電源會自動關閉。或者會顯示異常通知「26」。

※運轉期間若需要暫停來追加擺放餐具時，有可能會無法完全清洗乾淨。

### 電源鍵

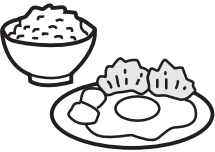

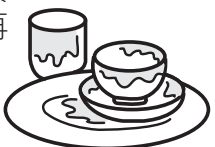

- 「開」、「關」電源。
  - 運轉結束時，會自動「關閉」電源。
  - 若「開」的狀態持續閒置超過5分鐘，電源會自動「切斷」。
- ※即使電源是「關閉」狀態，但因平時安全裝置也持續在作動，所以大概會消耗1.0W的電力。

#### 請遵守

運轉期間請勿切斷電源。若電源「關閉」的話，洗槽內若有殘留水時，會顯示異常訊息並排水。

# 選擇行程

選擇行程

	水溫	洗淨	洗滌	加熱洗滌	乾燥	總計
<b>標準</b> (一般污垢) ●用餐後立即洗滌時使用。 	60°C	約20分	約7分	約5分	約40分	約72分
	40°C	約20分	約7分	約10分	約40分	約77分
	20°C	約21分	約7分	約15分	約40分	約83分
<b>快速</b> (短時間內清洗) ●清洗已浸泡水或大致沖洗過的餐具時使用。 ※此為清洗時間最短的行程。	60°C	約13分	約7分	約6分	約25分	約51分
	40°C	約13分	約7分	約9分	約25分	約54分
	20°C	約13分	約7分	約13分	約25分	約58分
<b>細緻</b> (嚴重污垢) ●用餐後放置好幾個小時才運轉時。 ●清洗中華料理等油漬多的餐具時。 	60°C	約29分	約11分	約10分	約40分	約90分
	40°C	約29分	約11分	約15分	約40分	約95分
	20°C	約29分	約11分	約20分	約40分	約100分
<b>預洗</b> ●先大致沖洗少量的餐具，預待其他餐具用畢後再一併清洗時。 		約7分				約7分
<b>乾燥</b> ●僅用在乾燥餐具時。 					約60分	約60分

※運轉時間為水壓0.3Mpa (3kgf/cm<sup>2</sup>)、冷水溫20°C及熱水溫40°C、60°C (本機附近有可達40°C或60°C的熱水裝置)時，屬於標準運轉時間。

※若需要徹底乾燥時，請將乾燥時間加長。

※變更乾燥時間的話，運轉時間也會變長。

※水壓及熱水溫(冷水溫)過低時，運轉時間將拉長。

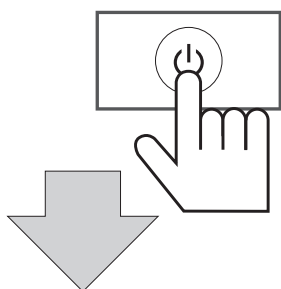
## 有配接熱水器供水管的使用者請注意

本產品可以設定冷水預排行程<sup>\*1</sup>，運轉時間可以縮短幾分鐘。

※使用凝膠（液體）型的專用洗潔劑時，請勿設定冷水預排行程。凝膠洗潔劑有可能與冷水一起排放出去。

### 設定方法

#### ①關閉電源



#### ②連續按壓5秒「行程」鍵。



#### ③關閉門板。

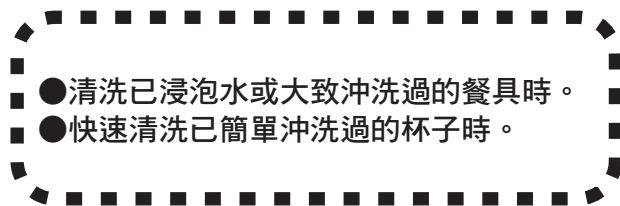
蜂鳴器響5聲「嗶嗶嗶嗶嗶」短音時，代表冷水排水行程設定完成。

※若欲取消冷水預排行程時，請再次執行上述操作。（鳴蜂器會響2次）

※1 排出配管中積存的冷水行程，它一開始即提供最適的熱水溫度，所以短時間內可洗乾淨餐具。

## 快速行程的說明

快速行程對於清洗輕微污垢的  
餐具極為便利。  
請分辨是否適用於此行程。



※因有時頑污仍然會殘留，建議使用標準行程或細緻行程。但是若事先用海綿菜瓜布等將油污去除或是浸泡過熱水等，則可選擇此快速行程。

※若需徹底乾燥時，建議請將乾燥時間變更成「2小時」。  
（事先設定好的乾燥時間（約25分鐘），可能會有水滴殘留。）

〈有配接熱水器供水管的使用者請注意〉  
為了要排出供水管中積存的冷水，可設定冷水預排行程。（設定方法請參考「有配接熱水器供水管的使用者請注意」的內容）  
熱水溫度過低的話，運轉時間會拉長，所以建議熱水器的溫度設定為60°C。

初次使用時

## 初次使用時。

第一次使用器具時，請使用專用洗潔劑，選擇「快速」行程將洗槽內清洗乾淨後再使用。

### 如何保持本機的清潔。

（詳細請參考第16頁的「清潔保養方法」。）

- 經常使用「預洗」「乾燥」此兩個行程時，請偶爾使用專用洗潔劑來清洗洗槽內部。（否則會長黴菌或冒出異味）
- 若超過2天以上沒使用本機時，請務必取出餐具，並且倒掉菜渣，將菜渣過濾網清洗乾淨。否則可能會造成黴菌的繁殖。
- 長時間未使用時，請先以「預洗」行程清洗水槽內部後再使用。

# 操作步驟

## 運轉前

### 下列污垢無法徹底清洗乾淨

若是用手洗也難以清除的污垢，請事先將頑污清除。

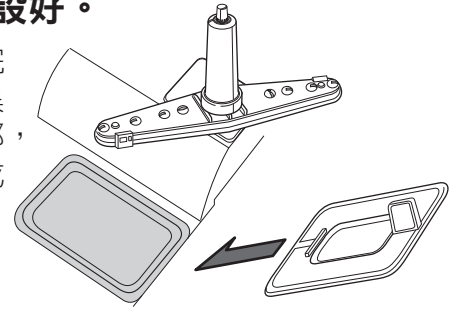
- (例) ●焗烤盤的殘渣 ●菜碗蒸的殘渣  
●鍋子燒焦的痕跡 ●黏在飯碗上的飯粒

因為有時候顆粒的東西會殘留在洗槽內部，造成再次附著到餐具上，所以請事先清洗乾淨。

(例) 魚燒焦的痕跡、粗顆粒的胡椒、麵包粉、芝麻、飯粒

### 請檢查小型餐具盒、刀具架及菜渣過濾網是否有正確裝設好。

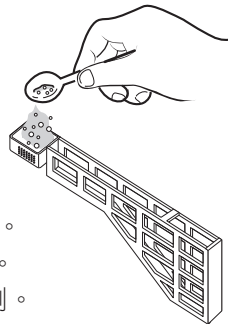
※若無確實裝設完成，可能造成異物進入泵浦內部，造成泵浦故障或安全裝置啟動。



## 1 拉開門板，加入專用洗潔劑

加入約5g的專用洗潔劑（約1匙）在餐具架的洗潔劑注入口。

- ※使用圖示的量匙時，請加入1匙的量。
- ※有大量的油污時，請加入1.5倍的量。
- ※預洗、乾燥行程時，請勿加入洗潔劑。



### 注意

#### 務必使用專用洗潔劑

- 若使用一般的廚房洗潔劑，會產生大量泡沫而漏水的情形。



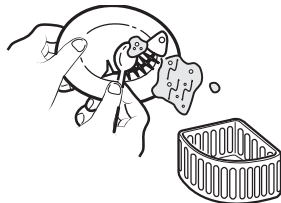
### 請遵守

使用一般洗潔劑手洗餐具再放入的情況下，請將洗潔劑沖刷乾淨後再放入本機內。若餐具上殘留的洗潔劑產生過多的泡沫，會導致漏水。

## 2 請先清除菜渣後，再擺入餐具

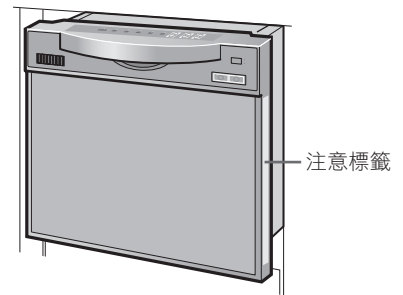
### ①確實清除頑污與菜渣。

請勿忘記取出魚骨、牙籤、橡皮筋等。



### ②擺入餐具。

餐具的擺放方法請參考第12頁。



- ※有配接熱水器供水管的使用者請注意，請檢查熱水器運轉開關是否為ON。建議將熱水溫度設在60°C。（溫度請設定在70°C以下）
- ※熱水溫度過低時，運轉時間會拉長。

## 3 「打開」電源，開始運轉

### ①按壓電源鍵，開啟電源。

「開始/暫停」鍵的燈會閃爍。

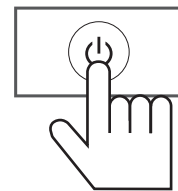
### ②-1 選擇行程

請參考第7頁。

- 按壓行程鍵，選擇您要的行程。所選擇的行程其燈號會閃爍。
- 若無變更行程時，則會沿用上次所設定的行程來運轉。

（初次使用時的設定行程為「標準」。）

※若選擇「細緻」行程時，沖刷的熱水溫度約80°C。若不斷重複使用此行程，可能玻璃餐具會白化、塑膠餐具會變形。



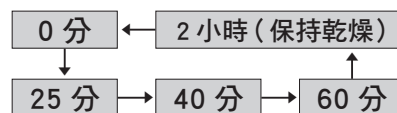
## ②-2請依照您的需求來變更乾燥時間。

●各行程之乾燥時間已事先設定好，請依照您的需求來變更乾燥時間。

行程	標準	快速	細緻	乾燥
乾燥時間	40分	25分	40分	60分

※預洗行程無法選擇乾燥時間。

- 按下乾燥鍵時，會顯示目前行程設定的乾燥時間，之後每按一次可切換不同乾燥時間。（參考第5頁）
- 約經過5秒後，乾燥時間的顯示會自動消失。



## ③確實關緊門板。

※若門板沒有完全緊閉時，按押「開始/暫停」鍵也無法運轉，且所有的燈號會閃爍。（參考第4頁）



### ⚠注意

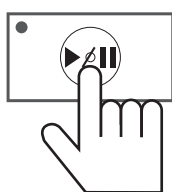
請勿強硬拉開或砰然關上門板。

- 餐具互相碰撞可能會破裂。並且導致本機的損傷或故障。



禁止

## ④按押「開始/暫停」鍵，開始運轉。



### 請遵守

- 按押「開始/暫停」鍵，開始運轉後無法變更洗滌行程。若需變更時，請將電源關閉後，再來重新選擇。
- 預洗、乾燥行程的話，請勿加入專用洗潔劑。

# 4

## 運轉結束

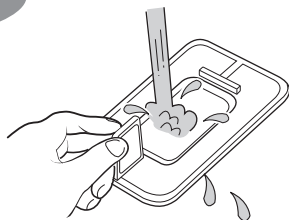
運轉結束後蜂鳴器會發出聲響，且自動切斷電源，顯示燈號也會熄滅。



## 清理善後

### ①請倒掉菜渣，將菜渣過濾網洗乾淨。

※先取出中盤子、大盤子之後，再取出菜渣過濾網。



### ②請務必將菜渣過濾網裝回洗槽內。

- 若無確實裝設完成，可能造成異物進入泵浦內部，造成泵浦故障或安全裝置啟動。
- ※拆下菜渣過濾網時，洗槽底部會有一點積水，此為正常現象。
- ※有配接熱水器供水管的使用者，請將熱水器的設定溫度調回正常使用的溫度。

### ⚠警告

運轉結束經過30分鐘，洗槽內溫度冷卻後才可取出餐具、清洗菜渣過濾網、清潔保養洗滌乾燥機

- 否則會有燙傷的危險。



務必執行

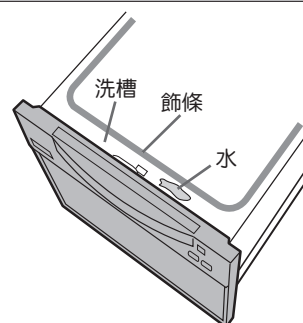
### 請遵守

若超過2天以上沒使用本機時，請務必取出餐具，並且倒掉菜渣，將菜渣過濾網清洗乾淨。否則可能會造成黴菌的繁殖。

## ⚠注意

### 剛運轉結束時需注意的事項

- 如右圖般有積水時，請擦拭乾淨，否則會造成飾條鬆脫。  
請確認餐具是否不小心超出洗槽外，並且確認飾條上是否有異物附著。



## 預約運轉

### 預約運轉

- 顯示的預約時間指，按押「開始／暫停」鍵起至開始運轉的時間。
- 按押「開始／暫停」鍵後，此段預約時間內無法變更預約時間與任何行程。若要變更行程的話，請把電源關閉之後再重新選擇。

## 操作步驟

1

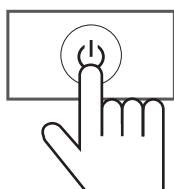
### 準備工作

(詳細內容請參考第9頁。)

- ① 加入專用洗潔劑。
- ② 清除餐具上的菜渣後，將餐具放入洗槽內。

2

### 開啟電源



3

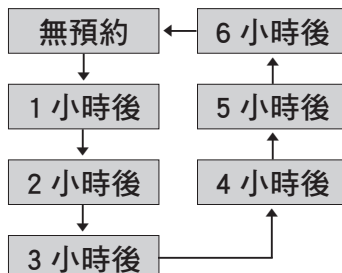
### 選擇運轉行程

(詳細內容請參考第7~10頁)

- ① 行程
- ② 乾燥時間

4

### 按押預約鍵，選擇預約時間



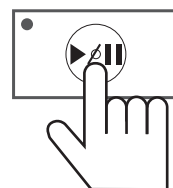
5

### 確實關緊門板

6

### 按押「開始/暫停」鍵

※進行排水運轉後待機。



7

### 到達預約時間時，會自動地開始運轉

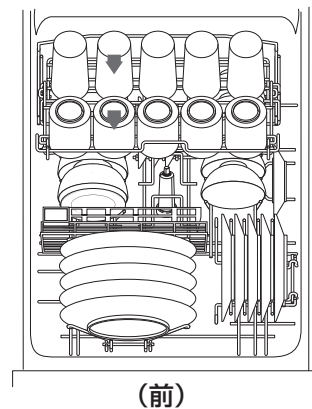
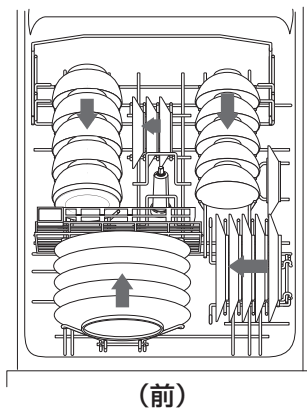
# 餐具的擺放方法

## 餐具的擺放方法

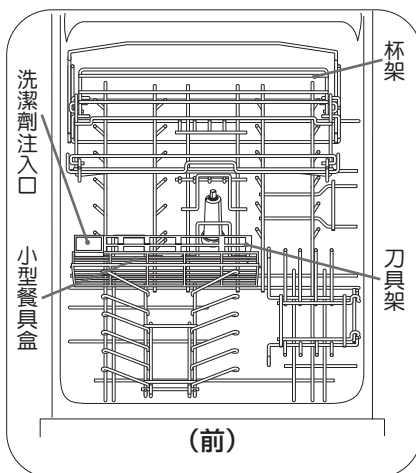
●請將餐具的正面朝下  
圖箭頭方向來擺放。

### 請遵守

●有某些餐具禁止擺放進去。  
請參考第14頁。



## 標準範例 (5人份)

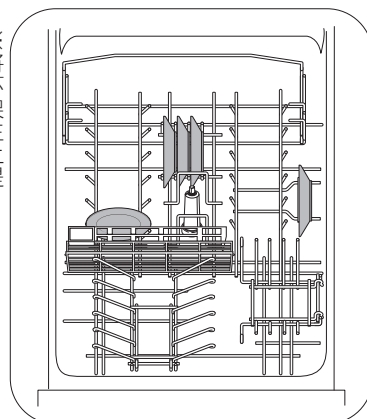


### 餐具架

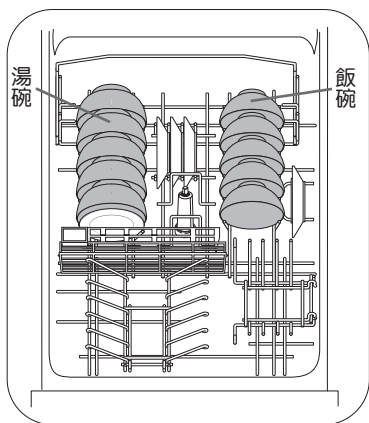
- 飯碗..... 5個
- 湯碗..... 5個
- 大盤子..... 5個
- 中盤子..... 5個
- 小盤子..... 5個
- 湯匙..... 5支
- 叉子..... 5支
- 筷子..... 5雙
- 茶杯·杯子... 10個

### 1. 放入小盤子

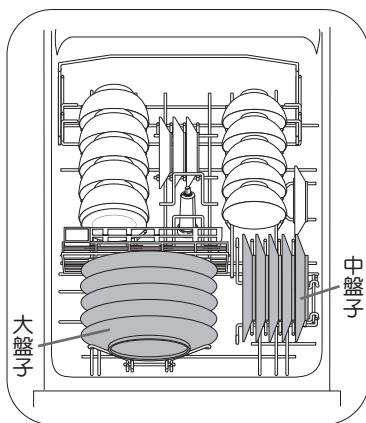
※將杯架往上提。



### 2. 放入湯碗·飯碗



### 3. 放入中盤子·大盤子



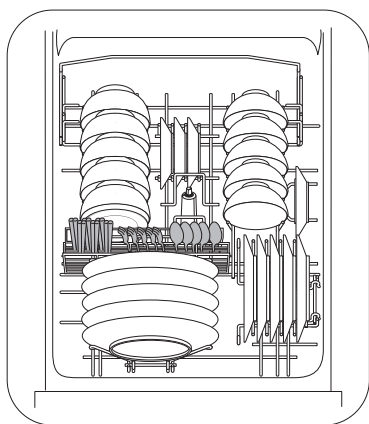
(大盤子：直徑26cm以下)

#### 擺放大盤子的建議數量

- 直徑24cm以下 ... 5個
- 直徑26cm以下 ... 3個
- ※擺放26cm的大盤子時，  
盤子間請留縫隙。

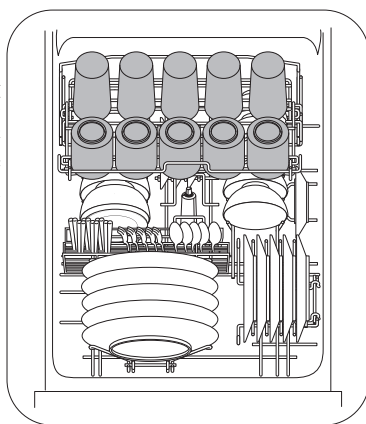
### 4. 放入小餐具

湯匙、叉子(鏟的一端朝上)  
筷子(鏟的一端朝下)



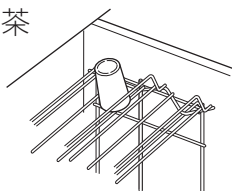
### 5. 放入茶杯·杯子

※將杯架往下降。

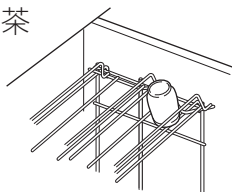


#### 擺放茶杯·杯子的建議數量

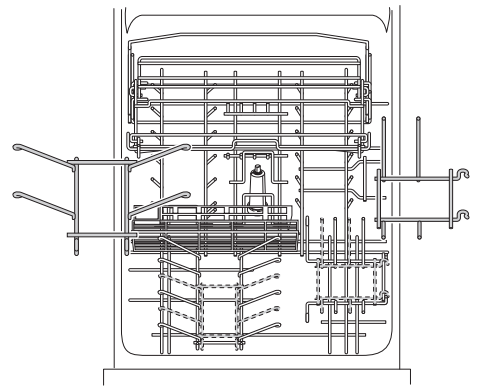
擺放在後排的茶  
杯·杯子高度  
限制：  
11cm以下



擺放在前排的茶  
杯·杯子高度  
限制：  
10cm以下



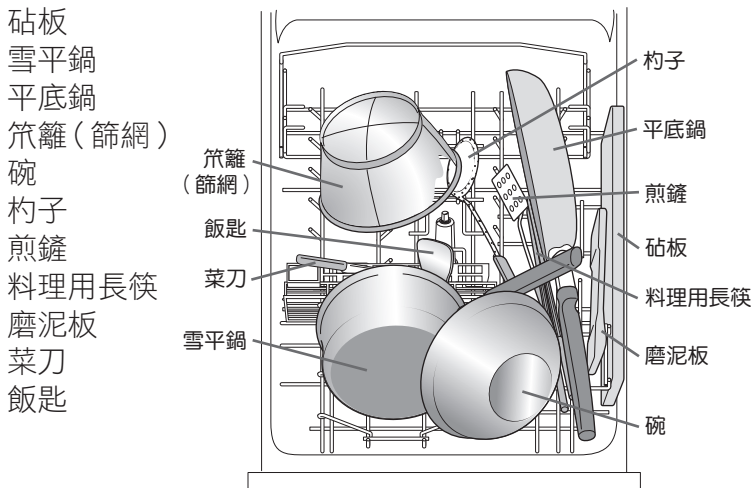
# 餐具的擺放方法



## 各種餐具的擺放例子

餐具架有一部份無法拆除。擺放丼碗（碗公）、拉麵大碗公時，請拆下餐具架後再來使用。

### 廚具



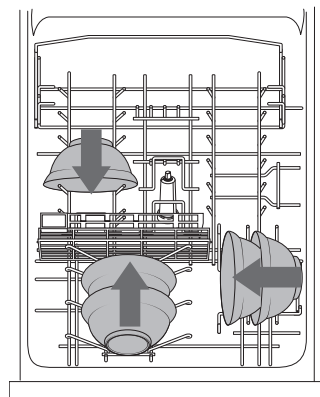
#### 清洗砧板 菜刀時

(砧板：若為塑膠製砧板，需耐熱溫度 90°C 以上，長度不超過 22cm，寬不超過 37cm，厚度不超過 1.5cm)  
(菜刀：長度不超過 30cm，材質屬不鏽鋼製)

- **砧板** 砧板髒的那面請朝內側擺放。中盤子會碰觸到砧板的話，請勿擺放。(有可能造成砧板無法洗淨)
- **菜刀** 菜刀的刀刃請朝下擺放。請勿擺放會生鏽的鐵製菜刀或刀峰屬鋼材的東西。(請小心擺放，不要被刀刃割傷。)

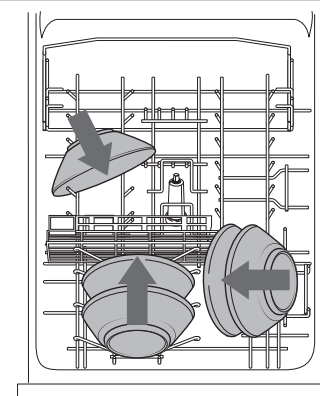
木頭製砧板表面的刀痕污垢有時無法完全清洗乾淨。

### 丼碗 (碗公)



丼碗 (碗公)  
.....5個

### 拉麵大碗公



拉麵大碗公  
.....5個

### 餐具的取出方法

取出餐具時，請與放入餐具時的順序相反，一個一個的從內側取出。

### 請遵守

同時取出數個餐具的話，有可能造成餐具破裂，所以請由內側起依序取出。

### ⚠注意

請勿擺放如細長的塑膠湯匙般的東西。

- 被洗滌的水壓沖擊而掉到電熱管遮蓋縫隙時，會導致冒煙或故障。



禁止

請勿放入非餐具或廚具的東西，如擦碗布、抹布等。

- 可能會造成起火、冒煙。



禁止

請勿將餐具硬塞進餐具架內。

- 餐具有時會殘留餐具架的痕跡(黑色線條)。

警告：刀及其他鋒利的器具須置於籃中且尖端朝下或水平擺放。

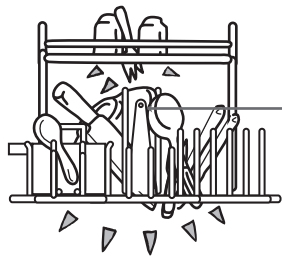
## 餐具擺放錯誤例子

放置筷子、湯匙等小餐具時，要注意不可超出餐具架，以免洗滌時撞擊塔型噴嘴或迴轉噴嘴。

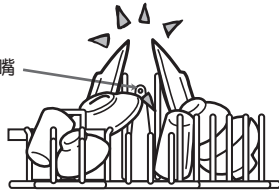
餐具請勿重疊擺放，並注意不要遮蔽到塔型噴嘴。

請小心留意，勿讓小型餐具掉到餐具架下面。萬一掉到電熱管上時，可能會有冒煙的情形。

無法清洗酒瓶等瓶口較小的餐具。



塔型噴嘴



## 請遵守

下列餐具請勿用本機來清洗

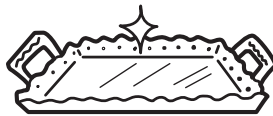
●否則可能導致餐具產生裂痕、變形、變色。

有損傷的玻璃餐具  
強化玻璃製  
刻花玻璃  
水晶玻璃

玻璃變成白色混濁或龜裂。



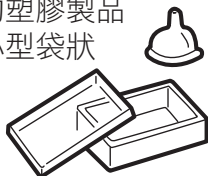
銀或鎳銅合金製品



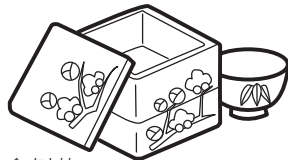
變成金色後再變黑。

耐熱不到90°C的製品，無標示耐熱溫度的塑膠製品  
嬰兒奶嘴等小型袋狀製品

會變形且被水壓沖擊飛起。



漆器、多層木盒、鑲金箔的餐具



表面可能會剝落。

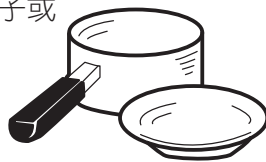
瓶子、酒瓶等餐具  
有裂痕的餐具

瓶口太小無法清洗到瓶內。  
有可能會破裂。



表面無陽極處理的鋁鍋或餐具  
銅製的鍋子或餐具

會變成白色後再變灰。



有做氟素樹脂加工的平底鍋表面已有刮傷或脫落的廚具

表面保護膜可能會剝落。



木製餐具

破裂或膨脹。



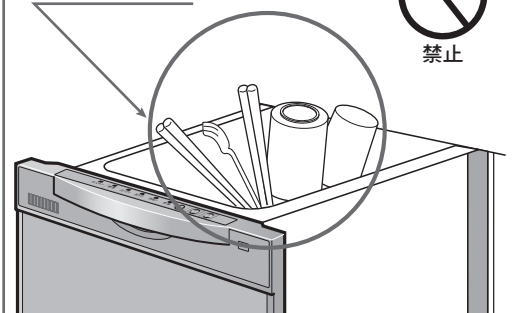
食器洗滌乾燥機是使用弱鹼的洗潔劑，因為用60~80°C的熱水來清洗，依清洗餐具的不同，請注意有可能有餐具變色的情形。

## 請遵守

擺放餐器時請勿超出洗槽。(杓子、料理用長筷、杯子、大盤子等)

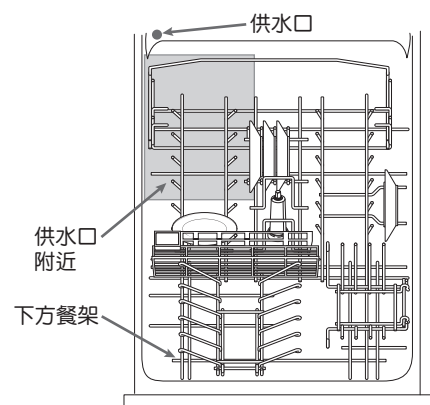
●否則關閉門板時，可能撞到機體造成破裂。  
●硬關上的話，會導致漏水、破損。

勿超出洗槽上方



請勿將玻璃餐具擺放在供水口附近的下方架子上。

●會導致破裂等。

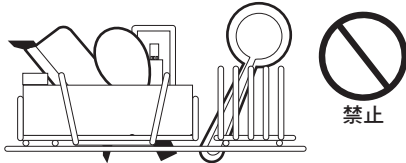


# 如何改善洗滌乾燥效果

## 洗滌效果不好

### 某些餐具無法洗到

- 請檢查餐具是否不小心重疊或蓋住了塔型噴嘴。
- 請檢查餐具是否露出餐具架底，而阻礙了迴轉噴嘴，請參考第12~14頁。



### 餐具變黃或變淺黑色

- 因是水中的鐵質或茶垢的殘留，並非異常情形。用手搓洗一下即可去除。
- ※請用40~50°C熱水稀釋漂白劑浸泡約30分鐘後，再用清水沖洗，即可除去茶垢。

偶爾  
用手搓洗



### 餐具殘留淺黑色的線條

- 依據餐具種類、形狀、擺放方法的不同，有時會造成餐具殘留淺黑色的線條。不鏽鋼的餐具架與餐具磨擦而沾上的，並非異常情形。請使用海綿菜瓜布沾洗碗粉來搓洗餐具即可。

### 玻璃餐具變白且不透明

- 表面有極小刮傷的玻璃餐具經過高溫清洗後，有可能變成白色且不透明，並非異常情形。
- 請勿擺放水晶製餐具。

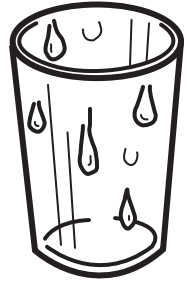
### 其他需改善洗滌效果的地方

- 請檢查噴嘴是否堵塞。
- 請檢查菜渣過濾網是否堵塞。
- 請檢查是否擺放黏有燒烤殘渣、燒痕的餐具。
- 請檢查是否忘記加入專用洗潔劑，或者是否使用非專用清潔劑。

## 乾燥效果不好

### 餐具殘留水痕

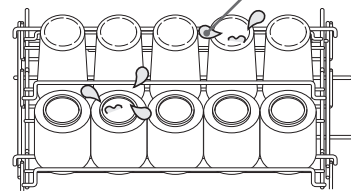
- 此情形並不是洗潔劑或沖刷不夠，而是因水中礦物質的結晶，並非異常情形。請您搓洗一下即可去除。



### 水滴殘留在底部杯緣

- 餐具底部偶爾會有幾滴水，此並示異常情形。水滴殘留在底部杯緣

水滴殘留在底部杯緣



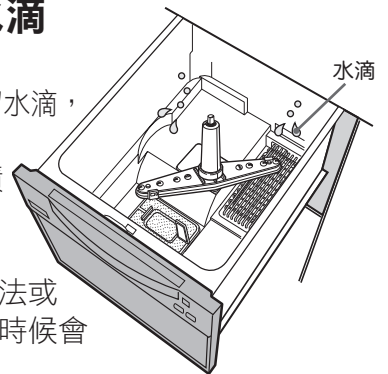
### 使用「快速」行程洗滌，但沒有完全乾燥

- 請再次單選「乾燥」行程運轉。
- 下次開始設定延長乾燥時間。

### 洗槽內殘留水滴

- 洗槽內有時會殘留水滴，此並非異常情形。
- 菜渣過濾網下會積水，此並非異常情形。

※因餐具的擺放方法或形狀的不同，有時候會殘留水滴。此時建議請您使用「保持乾燥」（乾燥2小時），來延長乾燥時間。（關於變更乾燥時間或選擇行程的內容，請參考第5頁。）



# 清潔保養方法

請每月個清潔保養一次

## 警告

清潔保養前請務必關閉電源，待運轉結束超過30分鐘，且確認洗槽內溫度冷卻後，才能進行清潔保養動作

●否則有可能燙傷。



務必執行

請勿直接對機器潑水或使用尖銳金屬破壞

●否則會導致故障。



禁止

非專業技術人員請勿自行拆解、修理、改造

●否則可能因為起火、作動異常而受傷。



禁止拆裝

## 洗槽內

- 請用擰乾的軟布擦拭。
- 因為洗槽邊緣最容易附著污垢，請仔細清潔。
- 經常使用「預洗」行程的話，偶爾加入專用洗潔劑，不要放餐具來運轉，可以保持內部清潔。
- 拆下迴轉噴嘴、塔型噴嘴後，用水清洗並將異物清乾淨。
- 圖示斜線部分為飾條，請確認是否有異物附著或刮傷。
- 安裝餐具架時，請注意勿前後裝相反。（參考第4、12頁）
- 若很在乎有清不掉的污垢時，請使用市售「洗碗機內部清潔液」來清洗。

## 主機外表

- 請用擰乾的軟布擦拭。
- 請勿用甲苯、松香水、化學用清潔劑、油臘、鹼性清潔劑、殺蟲劑等擦拭。（否則會導致外表塗漆或塑膠部位受損、變色。）
- 若使用化學抹布時，請遵守使用注意事項。

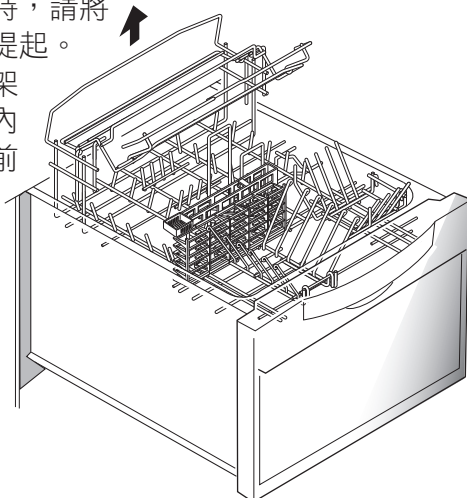
## 若長時間未使用時

- 請使用「預洗」行程清洗洗槽後，再開始使用。
- ※若超過2天以上沒使用器具時，請務必取出餐具，並且一定要倒掉菜渣。

## 餐具架的拆卸方法

※拆卸餐具架時，請將餐具架後方提起。

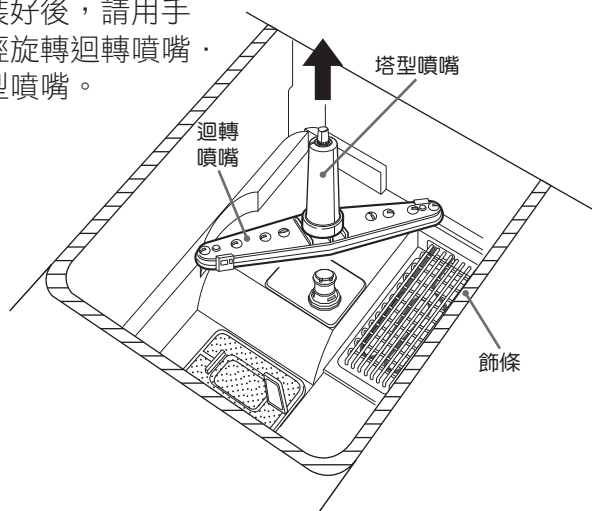
※要將此餐具架擺放至洗槽內的話，請將前側餐具架先放進去。



## 迴轉噴嘴・塔型噴嘴的拆卸方法

●手握住迴轉噴嘴中央往上拔起。

※迴轉噴嘴的安裝與拆卸時的操作順序相反，確實安裝好後，請用手輕輕旋轉迴轉噴嘴・塔型噴嘴。



# 疑難排除

## 安全裝置啟動時的處理

安全裝置作動時的顯示		原因
上方操作面板	前方操作面板	
	17	內部供水閥的連接部位漏水。
	56	持續出水不停。
	26	運轉途中停電。 洗碗機內部積水。運轉中按 押「開始/暫停」鍵後，閒置 超過15分鐘。
	56	止水閥沒有完全轉開。 停水。 水結冰。
	60	菜渣過濾網堵塞住
<b>例</b> 	70 <b>例</b>	電路系統故障
<b>所有的燈號皆熄滅</b> 	(無標示) 所有的燈號 皆熄滅	電路系統故障 因異常過熱而故障

以下的顯示並非為器具故障。

<b>所有的燈號皆閃爍</b> 	(無標示)	門板沒有關緊時，就按押 「開始/暫停」鍵。
	01	運轉結束後，無打開門板即 再次運轉。 (此情況並非異常。) 門板開關故障

此器具在安全裝置啟動時，有顯示數字的通知功能。  
 若使用中器具停止運轉的話，請檢查安全裝置是否有啟動。  
 ※安全裝置啟動時，顯示面板的數字代表其原因。



處 理 方 法

**可能會漏水**，請儘快通知購買時的經銷商，**並請關閉自來水的總開關**。（或者參考下圖，將止水閥關閉）  
 ※請勿關閉總電源保險開關或拔掉電源插頭。

請先將電源切掉後，再重新運轉。若重新操作還是顯示異常的話，請通知購買時的經銷商來檢查修理。

停水或水結冰時，請參考第19頁的「結冰、停電、停水、總電源保險開關跳電」。（第一次使用或者持續排水時，很有可能是因為止水閥忘記打開，所以請參考右圖來打開止水閥。若不清楚止水閥的位置時，請詢問購買時的經銷商。）



請清洗乾淨菜渣過濾網後，再重新運轉。若重新操作還是顯示異常的話，請通知購買時的經銷商來檢查修理。

請通知購買時的經銷商來檢查修理。

請通知購買時的經銷商來檢查修理。

請關緊門板後，再按壓一次「開始/暫停」鍵。

請打開門板一次後，再重新運轉。

請通知購買時的經銷商來檢查修理。

疑難排除

# 疑難排除

## 結冰 · 停電 · 停水 · 總電源保險開關跳電時

<h3>結 冰</h3>	<p>①「打開」電源，請選擇「乾燥行程」運轉洗碗機1至2次。 ※久未使用而結冰的情況下，需花更長的時間才能解凍。</p> <p>②解凍後請將電源「打開」，使用「預洗行程」來確認供排水及洗滌運作是否正常。</p> <p>自來水管結冰的話，對供水通路元件可能造成損壞，請通知購買時的經銷商來檢查修理。（因為有可能會漏水。）</p>
<h3>停 電</h3>	<p>恢復供電後，請重新操作設定。</p> <div style="border: 1px solid black; padding: 5px; text-align: center;"> <p><b>請 遵 守</b></p> <p>若正在運轉標準 · 快速 · 細緻行程時斷電，復電後請再重新加入專用洗潔劑。</p> </div>
<h3>停 水</h3>	<p>①若使用中發生停水，請將電源「關閉」來停止運轉。</p> <p>②恢復供水後，在使用前先打開其他的水龍頭，將混濁的水排出後，再重新操作。</p>
<h3>總電源保險開關跳電時</h3>	<p>電源保險開關恢復正常後，請重新操作設定。</p> <div style="border: 1px solid black; padding: 5px; text-align: center;"> <p><b>請 遵 守</b></p> <p>若正在運轉標準 · 快速 · 細緻行程時跳電，恢復正常後請再重新加入專用洗潔劑。</p> </div>

## 檢查是否故障

常常檢查後而發現並非故障的情形。所以請您委託客服來維修前，請自行再檢查一次。

狀 況	點檢項目
<h3>不能運作</h3>	<ul style="list-style-type: none"> <li>●請檢查插座上的電源插頭是否有插緊？</li> <li>●總電源開關的保險絲或保險裝置是否有燒斷或跳電？</li> <li>●是否停電？</li> <li>●是否按押到「電源」、「開始／暫停」鍵呢？</li> <li>●門板有確實關緊嗎？</li> </ul>
<h3>無法供水</h3>	<ul style="list-style-type: none"> <li>●是否停水？（止水閥有打開嗎）</li> <li>●自來水管是否結冰呢？</li> </ul>

### 請 遵 守

仍無法排除故障狀況，或有下列情形時，請立刻停止運轉，將電源「關閉」，請通知購買時的經銷商來檢查修理。若異常情況下仍持續運轉的話，會導致故障、觸電、火災。

（售後服務內容，請參考第22頁）

- 總電源保險裝置一直發生跳電的情形。
- 發出異常聲音。
- 即使按照正確方法操作，卻一直顯示錯誤訊息。

## 下列情形並非故障

狀況	原因	
<b>運轉時間長</b>	供水壓與供水溫過低時，需要較長的運轉時間。	
<b>洗不乾淨 (洗滌效果不好) (乾燥效果不好)</b>	請參考第15頁的「如何改善洗滌乾燥效果」。	
<b>按押「開始／暫停」 鍵卻無運轉， 且所有的燈號閃爍</b>	門板無完全地關上。 →請確實關緊。	
<b>餐具上殘留水滴</b>	因餐具的種類、形狀的不同，有時難免會殘留水滴。或者因餐具擺放位置(如餐具重疊時)的關係，吹不到乾燥熱風而有水滴殘留。	
<b>剛開始供水運轉 就馬上排水</b>	因是為了排出配管中積存的冷水。 若有設定冷水預排行程(一開始即提供最適的熱水溫度，事先排出配管中積存的冷水，所以短時間內可清洗乾淨餐具)，則會執行此步驟。請參考第8頁。	
<b>有異味</b>	<b>乾燥時的味道</b>	電熱管遮蓋上若有油的話，加熱時會產生味道。 →請多加一點專用洗潔劑。
	<b>像排水溝的味道</b>	久未使用時，若只重覆執行「乾燥」行程的話，會因排水管內水蒸發而出現異臭。所以請運轉「預洗」行程。
	<b>魚腥味</b>	清洗裝過青魚(沙丁魚、鯖魚等)或咖哩等味道較重的餐具時，可能食物的味道沾至餐具上。 →事先清除黏在餐具上的魚皮後，再放進洗槽。 →餐具清洗完畢後，請清洗菜渣過濾網。(請參考第10頁)
	<b>像塑膠或橡膠的味道</b>	購買本機後，起初使用時可能會有(橡膠或塑膠)味道，但使用幾次後味道會逐漸消失。 難免會殘留一點味道，但並不會影響使用。

疑難排除

## 有下列情形時，請通知客服

狀況	原因
<b>門板無法拉開</b>	●砧板或料理長筷、鍋子等卡在洗槽內。請勿強行拉開門板，請通知購買時的經銷商來檢查修理。
<b>塑膠餐具掉落至電熱管 且黏在上面</b>	●請通知購買時的經銷商來檢查修理。 請勿放入輕巧型的塑膠製餐具，否則會因為沖刷的水而沖飛。

# 洗潔劑 · 規格

## 關於洗潔劑

請至量販店、連鎖藥妝店、百貨賣場等購買專用洗潔劑。

專用洗潔劑

Finish 粉狀  
Finish 粉狀的補充包  
Finish 錠劑



不僅可去除油污，連飯粒·煎蛋焦痕都可簡單去除。  
玻璃可達到清楚的透明感。  
總成份80%以上會在28天以內自動分解（回歸自然），非常環保的洗潔劑。

## 請遵守

廚房用液體洗潔劑即使加一點也是禁止的。  
因為會產生大量泡沫，導致無法清洗·漏水·異常通知的情況。  
※有在前處理使用廚房用液體洗潔劑的話，請務必將餐具沖洗乾淨後再放入洗槽內。  
※凝膠（液體）型的專用洗潔劑有可能從洗潔劑注入口流出，但並不會影響洗滌效果。  
但是請勿設定「冷水預排行程」（請參考P.8）。  
請務必使用「食器洗滌乾燥機的專用洗潔劑」。



## 規格

額定電壓	110V	總重量	21.5kg	機內體積	38L
額定頻率	60Hz	使用水量	約9.5L (運轉標準行程時) (無設定冷水預排行程時)	標準 收納容量	大盤子 5個 茶杯·杯子 10個 中盤子 5個 筷子 5雙 小盤子 5個 湯匙 5個 飯碗 5個 叉子 5個 湯碗 5個
額定電流	10.6A	供水壓力	0.03~1MPa (0.3~10kgf/cm <sup>2</sup> )		
電功率	洗淨馬達 100W 電熱管 960W 最大電功率 1060W	洗淨方式	由迴轉噴嘴噴射水柱的 加熱洗淨法	配 件	排氣罩
		洗滌方式	儲水洗滌法		
尺寸	(寬度) × (深度) × (高度) 448mm × 589mm × 450mm	乾燥方式	電熱管與風扇的 強制排氣乾燥法		

●在電源插頭是插好的狀態下，因為會使電路作動，所以大約會消耗1W的電力。

## 關於售後服務

### 委託經銷商來 檢修時

萬一故障，請通知購買時的經銷商或各地營業所來檢查修理。

●請您委託客服來修理前，請自行再檢查一次。檢查第17-20頁的「疑難排除」。

### 請遵守

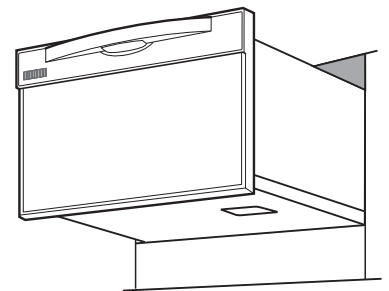
- 自行檢查後仍無法排除故障狀況時，請立刻停止使用，將電源「關閉」，通知購買時的經銷商來檢查修理。若異常情況下仍持續使用的話，會導致故障、觸電、火災。
- 請勿自行修理。修理不慎會導致觸電或火災發生。
- 若電源線損壞時，必須由製造廠商或其服務處或具有相關資格的人員加以更換以避免危險。

●委託購買時的店家來做修理檢查時，請告知以下資料。

- 地址、姓名、電話
- 產品名、型號、製造號碼、購買日期
- 故障內容、情形(儘量詳細說明)
- 希望到府修理的日期

●修理前需檢查製造號碼。

●製造號碼標示在貼於洗槽下方的規格銘牌上。



### 關於保證卡

保證卡在使用說明書的封底，請務必填寫「經銷商、購買日期」等，詳細閱讀保證卡內容後，請妥善保管。

超過保證期限後的故障修理，若經過故障修理還可以維持功能性的話，需酌收費用。保證期限為購買日起3年內。

但是若使用於一般家庭以外的場所時，並不在保固範圍之內。

### 補修用性能 零件的庫存期限

庫存期限為該產品製造後6年內。

(補修用性能零件是指維持該產品功能所需要的零件。)

### 搬家時

### 請遵守

增建、改建、搬家時要拆卸，並且要再裝設時，需要專業的技術人員。請通知購買時的經銷商或各營業所來做修理檢查。此時的拆卸與裝設工程需酌收費用。

### 限用物質含有 情況標示說明

單元 Unit	限用物質及其化學符號 Restricted substances and its chemical symbols					
	鉛Lead (Pb)	汞Mercury (Hg)	鎘Cadmium (Cd)	六價鉻 Hexavalent chromium (Cr <sup>6+</sup> )	多溴聯苯 Polybrominated biphenyls (PBB)	多溴二苯醚 Polybrominated diphenyl ethers (PBDE)
主體外殼、拉門	○	○	○	○	○	○
絕熱層	○	○	○	○	○	○
加熱組	○	○	○	○	○	○
馬達組	○	○	○	○	○	○
輸水管線	○	○	○	○	○	○
電路板組	○	○	○	○	○	○
螺絲、碗架與金屬組件	—	○	○	○	○	○
電源線組與線材	—	○	○	○	○	○

備考1. “超出0.1 wt %”及“超出0.01 wt %”係指限用物質之百分比含量超出百分比含量基準值。  
Note 1: “Exceeding 0.1 wt %” and “exceeding 0.01 wt %” indicate that the percentage content of the restricted substance exceeds the reference percentage value of presence condition.

備考2. “○”係指該項限用物質之百分比含量未超出百分比含量基準值。  
Note 2: “○” indicates that the percentage content of the restricted substance does not exceed the percentage of reference value of presence.

備考3. “—”係指該項限用物質為排除項目。  
Note 3: The “—” indicates that the restricted substance corresponds to the exemption.

# 保證卡

## 保證卡

- ① 正常使用及安裝的情況下，本機提供三年保固。詳細之使用及安裝方式請參照說明書。
- ② 超過三年保證期限，如需更換零件，則需收取工本費。
- ③ 其他保固有關於事項，請詳閱下方說明內容。
- ④ 服務人員到府上服務時，請出示保證卡。

## 客戶資料欄

安 裝 日 期	年 月 日	使用 者 姓 名	電 話
安 地 址	市 ( 縣 )	鄉 ( 鎮 )	路 ( 街 ) 段 巷 弄 號 樓
經 銷 商 章	安 裝 者 章		
( 未蓋店章者無效 )			

### 售後服務保固條款

家庭用機器售後服務收費之零件保固時間1年，業務用機器保固期半年，但如耗材(例如:電池、燈泡、燈管……等等)、包裝材料、說明書、保證卡、贈品等部分或因下列之原因發生不良或損壞，不在保固範圍內：

1. 天災、意外或人為疏忽。(如:地震、水災、雷擊、沙塵暴、颱風等)
2. 水質不良造成鏽蝕或結垢。(如:使用非自來水或管線老舊)
3. 安裝方式或環境違反消防安全法規或有安全疑慮者經告知仍未改善者，無法進行維修服務。
4. 未依照產品手冊之使用提示進行安裝及操作或使用未經認可之配件者。
5. 不符允許使用之環境或規格。(如:瓦斯種類、瓦斯壓力、水壓或使用電壓不符規格造成損壞)
6. 安裝後因搬遷或其他原因於移運過程發生碰撞及震動等狀況造成損壞。
7. 家庭用機器使用於營業用途。(如:游泳池、餐廳、旅館、溫泉會館)
8. 環境因素造成線路或零件氧化。(如:高溫潮濕、長期曝曬或雨淋造成退色或鏽蝕)
9. 做為展示或測試設備使用。
10. 維修現場如有安全疑慮者無法進行保固維修。(如:安裝懸掛於外牆無法接近的地方)  
※本說明書內容若有變更等未盡事宜，本公司保有條文修改之權利，不另通知。  
※本產品為台灣國內專用商品，請勿使用及安裝於海外地區。若使用於其他國家及地區可能造成意外事故、器具故障。萬一被使用於海外時，本公司不負責含產品維修在內的一切責任。

台灣林內工業股份有限公司 桃園市楊梅區梅獅路二段577號

TEL:(03)431-3366 免付費客戶服務專線:0800-093789 電話受理時間:08:30-21:00

www.rinnai.com.tw 本說明書所有規格資料僅供參考,正確資料依實物上所標示為準

KW459-813(00)  
230400©  
0600000806681



# 安裝施工說明書

食器洗滌乾燥機

型號

RKW-C401C(A)-SV-TR



KW459-877 (00)  
230800A  
07000008066881

**Rinnai**

## 目 錄

1	安全注意事項	1	8	安裝後之檢查	18
2	各部分名稱及尺寸圖	3	9	測試運轉	19
3	檢查附件	3	10	關於異常通知	20
4	安裝位置	4	11	測試運轉後的工作	21
5	電源配線	5	12	設定冷卻排水	21
6	配管施工	6	13	向顧客說明使用方法	22
7	安裝主機	9	14	規格	23



### 施工人員請注意

- 請於安裝前詳細閱讀本說明書，並依相關法令施工，以確保機器能安全正確使用。
- 請依照給排水衛生設備工程材料規範、建築法以及各縣市政府相關條例鋪設水管。
- 安裝完成後，請依「8 安裝後之檢查」的清單逐一檢查。
- 測試操作後，為了安全請關閉供水管的開關，並請勿關閉電源的保險裝置。

## 1 安全注意事項

本安裝施工說明書教您如何正確裝設產品，使用各種圖案標誌來避免發生危及他人安全與防止財物的損失。圖案標誌意義如下列所述。



請詳細閱讀圖案標誌內容後再閱讀內文。

 <b>警告</b>	如忽視警告標誌而操作不當，嚴重時將導致使用者死亡或重傷。
 <b>注意</b>	如忽視此警告標誌而操作不當，將造成使用者財物損失。

### 圖案標誌之意義



◎請安裝結束後，測試運轉確認有無異常，同時向顧客說明使用及保養清潔方法。

 <b>警告</b>	
<b>顧客</b>	<p>■請委託當初購買本產品的經銷商或專業人員來裝設 若自行安裝不當，可能引起漏水、觸電或火災。</p>  確認

## ⚠警告

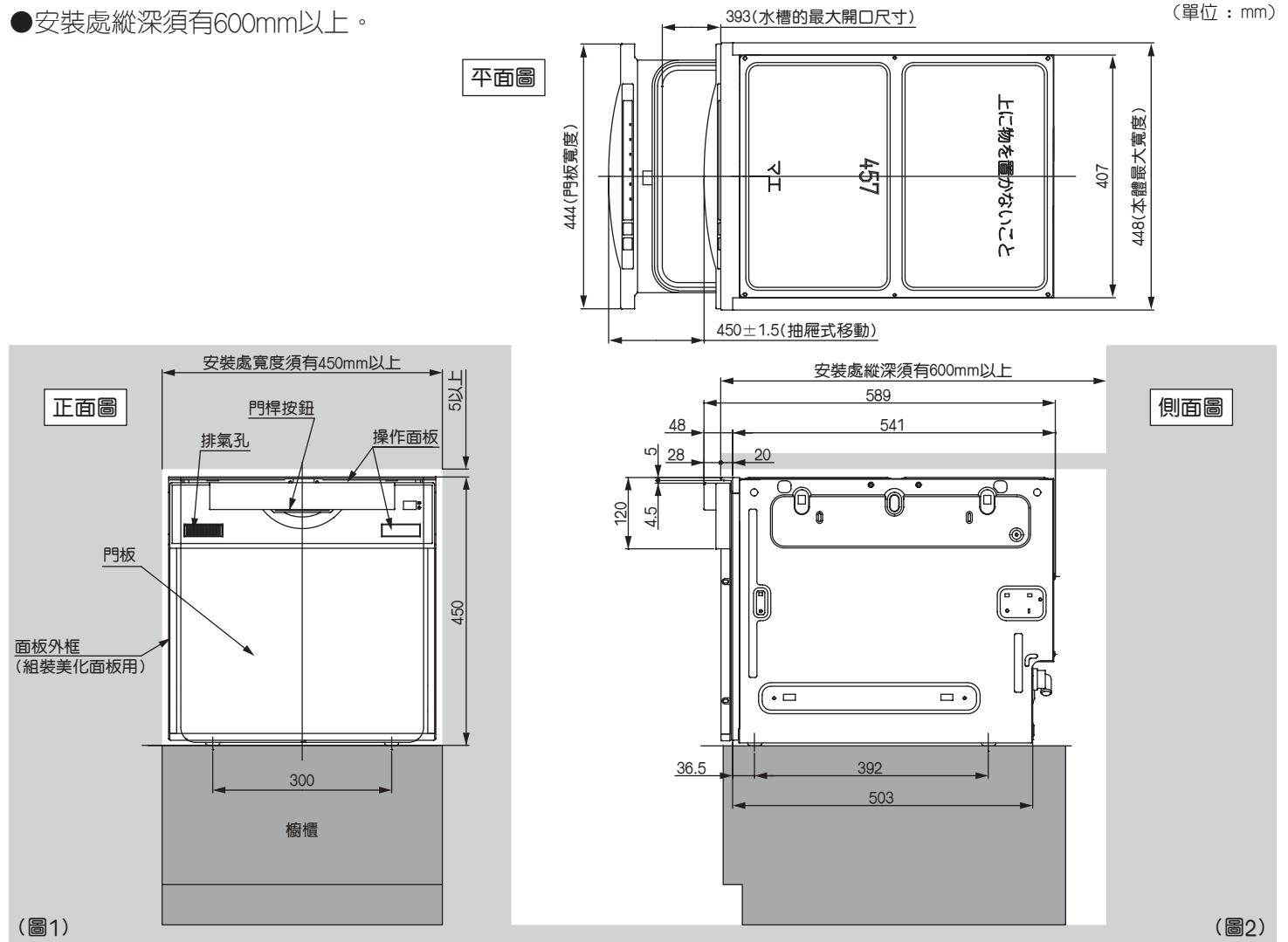
安裝人員	<b>■ 確實安裝接地線</b> ● 故障和漏電時可能引起觸電。 ● 安裝接地線時，請洽本產品經銷商。	 確認
	<b>■ 請單獨使用額定電流15A的插座</b> 與其他電器共用分歧插座的話，容易引起異常過熱而起火的可能。	 確認
	<b>■ 若電源插頭的芯及芯接觸面有灰塵附著時，請仔細擦拭乾淨</b> 否則可能引起火災。	 確認
	<b>■ 電源插頭請確實插緊至底部</b> 無完全插緊至底的話，可能引起觸電或起火。	 確認

## ⚠注意

安裝人員	<b>■ 電源線或電源插頭損壞或插頭鬆弛時，請勿使用</b> 可能引起觸電、短路或起火	 禁止
	<b>■ 請使用110V交流電源</b> 否則可能引起火災或觸電。	 禁止
	<b>■ 請勿弄傷、使破損、過度折彎、拉扯、扭轉、捆綁、壓在重物下、擠壓或改造電源線</b> 電源線破損可能引起火災或觸電。	 禁止
	<b>■ 安裝時，請使用附件內或說明書規定的零件</b> 若不使用規定的零件可能引起漏水、火災或觸電。	 確認
	<b>■ 搬運或裝設產品時，請務必戴手套來進行作業</b> 防止意外受傷。	 確認
	<b>■ 切割供、排水管時，請注意管口的平整，並清除管內所有異物（包括切割產生的粉末）</b> 可能因水管堵塞而引起故障、漏水。	 確認
	<b>■ 請勿裝設於可能會結冰(室溫0°C)的地方</b> 可能因水管堵塞而引起故障、漏水。	 禁止
	<b>■ 請裝設漏電斷電器，作為專用電路</b> 若總電源已裝設漏電斷電器，則無須裝設。	 確認
	<b>■ 請握住前端插頭的方式來拔掉電源，勿拉扯電源線</b> 否則可能會引起觸電、短路、著火。	 確認
<b>■ 安裝施工及測試運轉後，請勿關閉電源的保險裝置</b> 如果發生漏水時，保險裝置是關閉狀態的話，則無法啟動安全裝置，將可能發生重大危險。	 禁止	

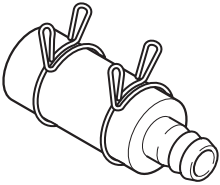
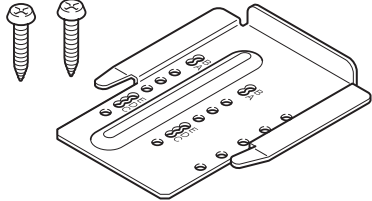

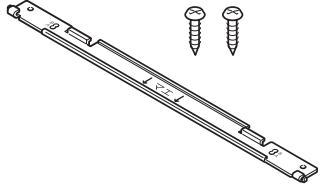
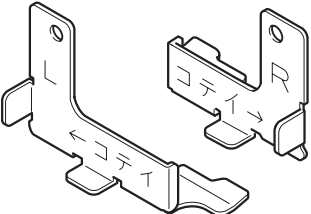
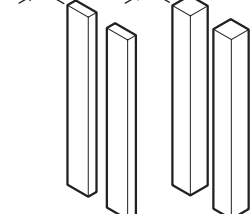
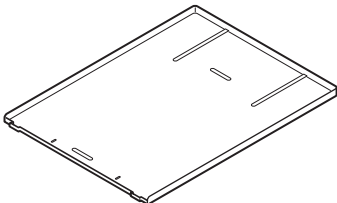
## 2 各部分名稱及尺寸圖 (單位：mm)

- 安裝處縱深須有600mm以上。



## 3 檢查附件 ●安裝前請檢查附件是否齊全。

- 附件在主機的配件包內。

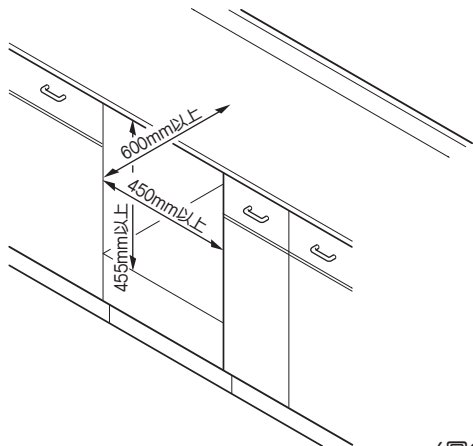
裝設時所須的附件			
<ul style="list-style-type: none"> <li>○連接用接頭組 (軟管、接頭、軟管束環2個)</li> </ul> 	<ul style="list-style-type: none"> <li>○防止倒落固定座</li> <li>○螺絲(2顆)</li> </ul> 	<ul style="list-style-type: none"> <li>○附濾網迫緊</li> </ul>  <p>※請勿弄丟位在供水管前端螺帽與栓蓋之間的附濾網迫緊。</p>	<ul style="list-style-type: none"> <li>○防止滑動固定座K</li> <li>○螺絲(2顆)</li> </ul> 
<ul style="list-style-type: none"> <li>○防止滑動固定座P (右、左)(2個)</li> </ul> 	<ul style="list-style-type: none"> <li>○間隔材(各2個)</li> </ul> <p>5mm</p> <p>20mm</p> 	<ul style="list-style-type: none"> <li>○固定座組裝板</li> </ul> 	

# 4 安裝位置

## 1 檢查安裝位置

### 1. 檢查安裝位置

安裝於櫥櫃中央時



(圖3)

電器的各部件與設施間之最小距離：

左右側：10mm，上方：5mm

後方必須要有35mm寬x560mm長的距離通風開口空間

單側面為牆壁或較高組合櫥櫃時

●請加裝市售的L型支架以支撐流理台。

※法令規定，螺絲長度需比右圖A短5mm以上，請勿讓螺絲碰觸到流理台的金屬部位。

●若與其他嵌入式加熱器具排在一起並安裝，為了防止放重物在流理台上會彎曲變形，所以請作補強處理。(加裝市售的L型支架)

### 請遵守

●若安裝於L型櫥櫃的角落，請務必預留空間，以免打開門板時撞到烤箱的手把，或者需修理時結果無法拆卸主機。

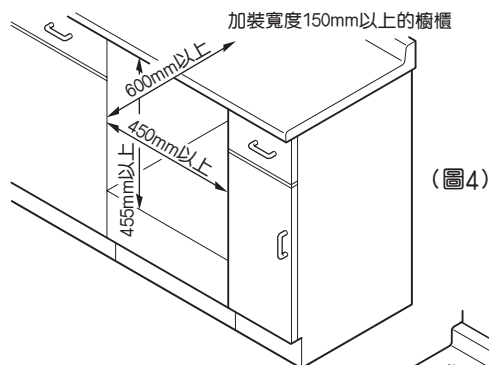
※法令規定為了避免造成導電，主機的金屬零件不可與牆內的電話線迴路、金屬板、流理台的不鏽鋼天板接觸。

●此食器洗滌乾燥機符合消防法標準規定。與可燃建築物須保持多少距離，請參考下列表格數值。

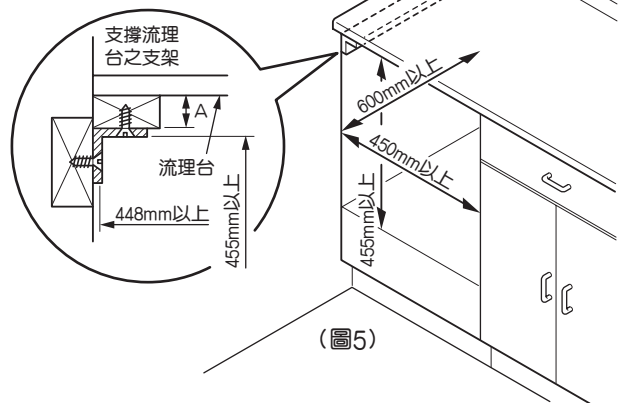
消防法 符合標準 嵌入式			
距離可燃物的間隔(cm)			
上方	側方	前方	後方
0	0	-	0

單側面無任何東西時

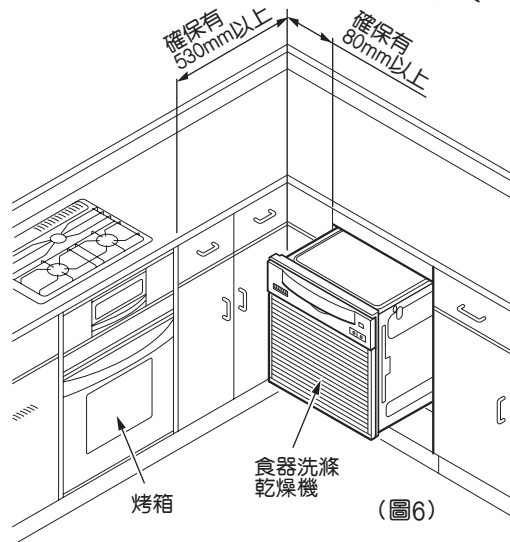
●單側面無任何東西時，請加裝寬度150mm以上的組合櫥櫃，作為支撐流理台的措施。



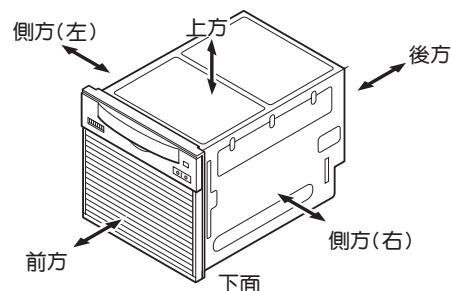
(圖4)



(圖5)



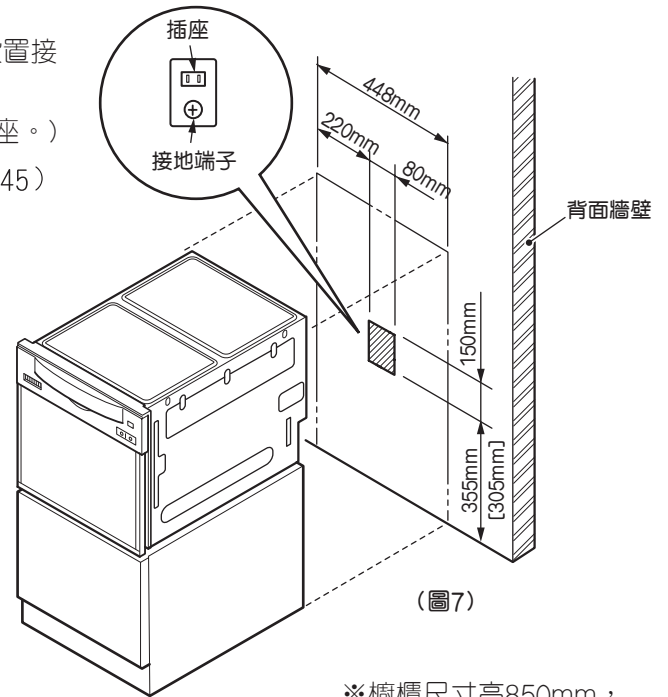
(圖6)



1  
確認電源

## ■請依照電工法施工。

- 電路需使用110V與15A的專用電路。
- 請避開供排水管路，在預定安裝主機位置的背牆上設置接地箱，將配線施工電線、接地線設在接地箱內。  
(請安裝耐電壓值125V及附15A接地端子的埋入式插座。)
- 主機的電源(電壓、頻率)標示記載於規格銘牌上。(圖45)
- 電器在安裝後需可切斷電源。  
可藉由拔除插頭切斷電源。



※櫥櫃尺寸高850mm，  
[ ]櫥櫃尺寸高800mm

## ⚠ 警告

## 必須單獨使用15A插座

若與其他電器共用插座，或電路額定電流不足，會因異常高溫而導致火災。



確認

## ⚠ 注意

## 安裝漏電斷電器，來作為專用電路

主幹已有安裝漏電斷電器時，即不需要再裝設新的漏電斷電器。

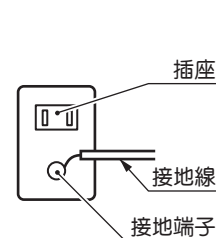


確認

2  
接地線

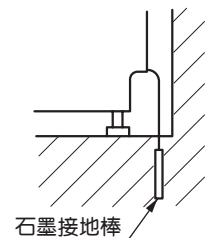
- 若是使用市面銷售之石墨接地棒時，請委託當初購買的經銷商或水電行來進行接地線施工。  
(接地線施工請按電工法規施行。)
- 請勿連接瓦斯管、自來水管或電話接地線、避雷針接地線。  
(法令上禁止。)
- 變更安裝位置或搬家，必須再次接上接地線。  
(接地線施工需酌收費用)

附接地端子插座時



(圖8)

使用石墨接地棒時



(圖9)

## ⚠ 警告

## 確實安裝接地線

故障和漏電時有觸電的危險。

接地線請勿連接瓦斯管、自來水管、電話接地線或避雷針的接地線

若接地不完全可能導致觸電。



檢查接地線

## 冷熱水管、排水管施工例

- 本機是與配管直接連接的型式，所以規劃配管及施工階段時，請準確無誤地決定供排水的位置。
- 由熱水器來供水時，其供水管請使用氯化乙烯內襯鋼管(或同等級品)。
- 請檢查配管施工是否有按照圖12~16之尺寸。(請務必按照此尺寸來施工。)
- 排水配管請使用慣用尺寸以上的管材。轉角處請接90度彎頭或45度彎頭。
- 切割熱水(冷水)管、排水管時，請注意管口的平整，不可有毛邊。請將管內殘留之異物(切削粉末等)清除乾淨。因水管阻塞可能會導致故障或漏水。
- 連接至主排水管的零件(無圖示)也需使用耐熱PVC的材質；並使用耐熱專用的配管接著劑。
- 本機可接受之供水壓力為0.03~1MPa(0.3~10.0kgf/cm<sup>2</sup>)，但為避免因配管的問題導致水壓上昇超過上限，高水壓地區(0.6Mpa(6kgf/cm<sup>2</sup>)以上)的用戶，請加裝減壓閥，將水壓減少約0.2MPa(2kgf/cm<sup>2</sup>)。因水壓過高會導致漏水。

## ⚠ 注意

水壓過高時，請務必加裝減壓閥  
否則會導致漏水。



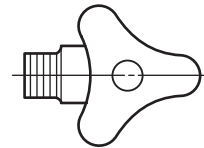
確認

請勿連接70度以上熱水供水閥的水管  
因為會導致故障。



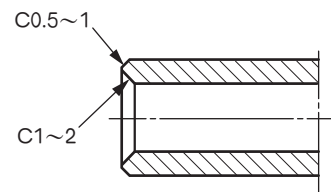
禁止

- 請務必加裝彎頭止水閥或直型止水閥。(把手扳動式或旋鈕轉動式的固定止水閥)



(圖10)

- 請在排水管HT20管口內緣做(C1~2)之倒稜；外緣做(C0.5~1)之倒稜，軟管較容易插入。



(圖11)

## 檢查熱水器

- 若要連接熱水器，請使用10號以上之端止式瓦斯湯沸器、燃油熱水器、中型以上深夜電力熱水器等，並且可調整溫度至70度以下的器具。

## ⚠ 注意

●禁止連接源止式瓦斯熱水器或小型深夜電力熱水器



禁止

●在高水壓地區(0.6MPa(6kgf/cm<sup>2</sup>)以上)，熱水器請務必加裝減壓閥，減壓約0.2Mpa(2kgf/cm<sup>2</sup>)左右



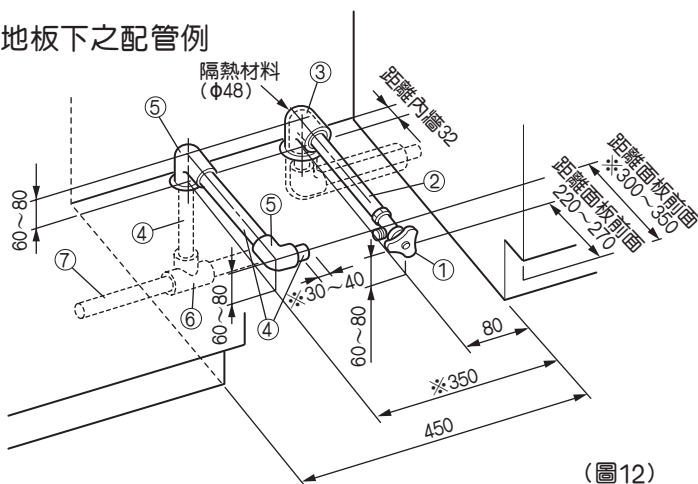
確認

### 配管位在裝設主機的櫥櫃內

- ※請按尺寸圖施工。否則排水軟管折彎會導致排水不良。
- 若無法按下圖施工，請與當初購買的經銷商商討對策。

(單位：mm)

#### 地板下之配管例



(圖12)

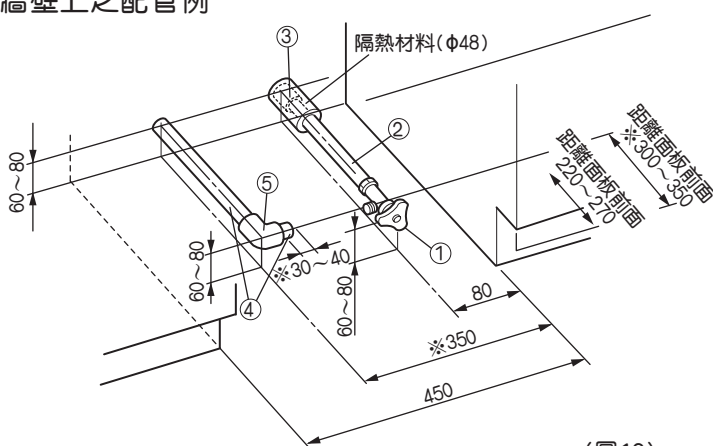
#### 供水(若連接熱水器時須使用耐熱配管)

- ①彎頭止水閥  
(把手扳動式或旋鈕轉動式的固定止水閥)
- ②硬質氯化乙烯內襯鋼管
- ③Rc1/2彎頭

#### 排水(須使用耐熱性氯化乙烯材質的配管)

- ④HT20
- ⑤HT20彎頭
- ⑥HT40X20三通
- ⑦VP40

#### 牆壁上之配管例



(圖13)

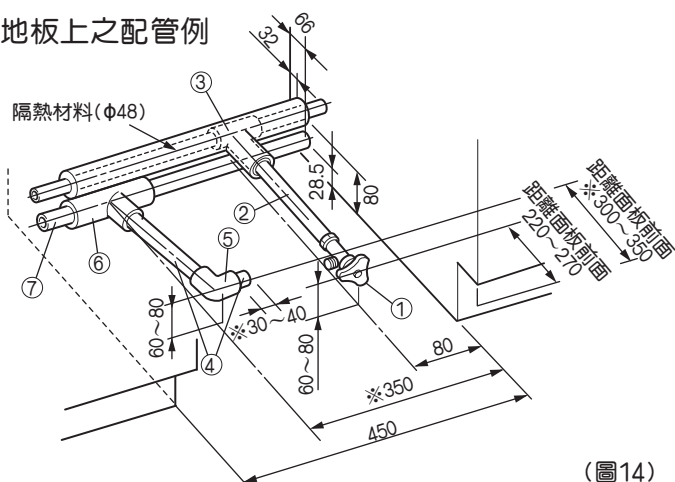
#### 供水(若連接熱水器時須使用耐熱配管)

- ①彎頭止水閥  
(把手扳動式或旋鈕轉動式的固定止水閥)
- ②硬質氯化乙烯內襯鋼管
- ③Rc1/2接頭

#### 排水(須使用耐熱性氯化乙烯材質的配管)

- ④HT20
- ⑤HT20彎頭

#### 地板上之配管例



(圖14)

#### 供水(若連接熱水器時須使用耐熱配管)

- ①彎頭止水閥  
(把手扳動式或旋鈕轉動式的固定止水閥)
- ②硬質氯化乙烯內襯鋼管
- ③三通

#### 排水(須使用耐熱性氯化乙烯材質的配管)

- ④HT20
- ⑤HT20彎頭
- ⑥HT40X20三通
- ⑦VP40

- 本機可接受之供水壓力為0.03~1MPa(0.3~10.0kgf/cm<sup>2</sup>)，但為避免因配管問題導致水壓上升超過上限，在高水壓地區(0.6MPa(6kgf/cm<sup>2</sup>)以上)，請務必加裝減壓閥，減壓約0.2Mpa(2kgf/cm<sup>2</sup>)左右。因為水壓過高會導致漏水。

### ⚠ 注意

水壓過高時，請務必加裝減壓閥  
否則會導致漏水。



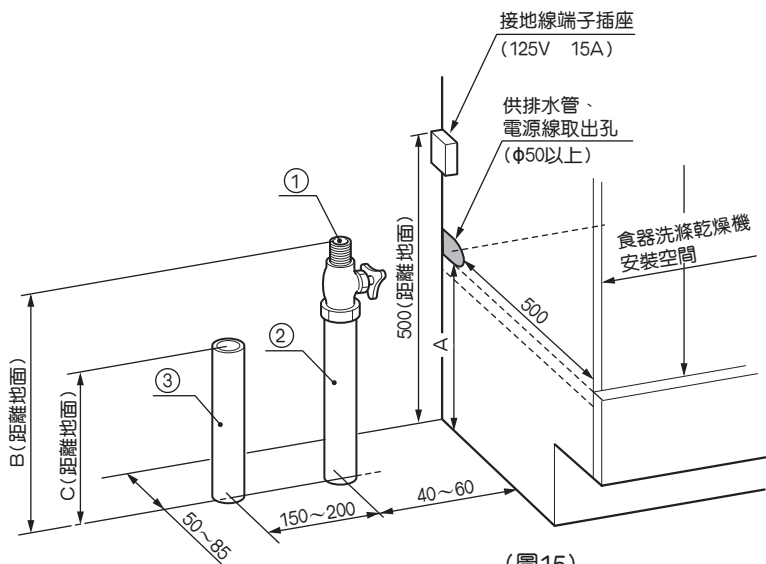
確認

配管位在旁邊的水槽櫥櫃內

(單位：mm)

地板下之配管

A	地板至食器洗滌乾燥機裝設底面之高度
B	200~300
C	100~A尺寸以下



(圖15)

供熱水(供冷水)

- ①直式止水閥  
(把手扳動式或旋鈕轉動式的固定止水閥)
- ②硬質氯化乙烯內襯鋼管

排水(須使用耐熱性氯化乙烯材質的配管)

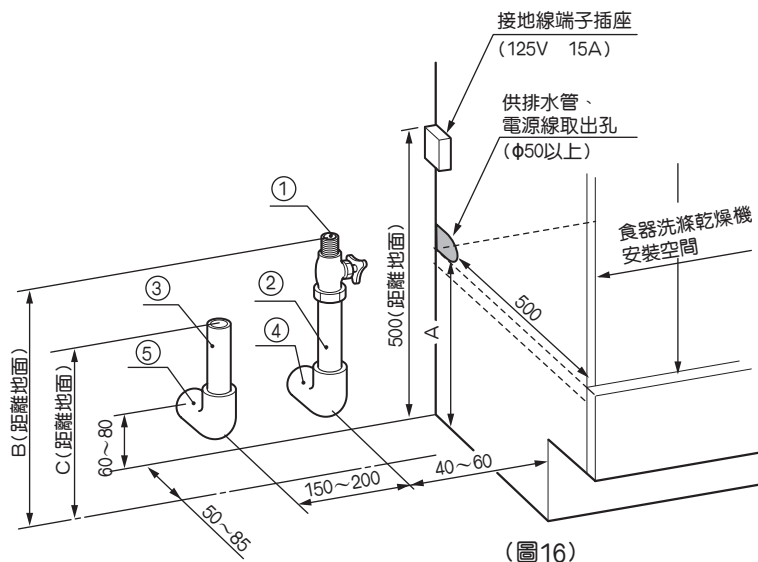
- ③HT20 (或同等級品)

※本圖是面對食器洗滌乾燥機，水槽櫥櫃位在左側。如位在右側時，則是左右對稱互換。

牆壁上之配管

(單位：mm)

A	地板至食器洗滌乾燥機裝設底面之高度
B	200~300
C	100~A尺寸以下



(圖16)

供熱水(供冷水)

- ①直式止水閥  
(把手扳動式或旋鈕轉動式的固定止水閥)
- ②硬質氯化乙烯內襯鋼管

排水(須使用耐熱性氯化乙烯材質的配管)

- ③HT20(或同等級品)
- ④Rc1/2彎頭
- ⑤HT20彎頭

※本圖是面對食器洗滌乾燥機，水槽櫥櫃位在左側。如位在右側時，則是左右對稱互換。

●本機可接受之供水壓力為0.03~1MPa(0.3~10.0kgf/cm<sup>2</sup>)，但為避免因配管的問題導致水壓上昇超過上限，高水壓地區(0.6Mpa(6kgf/cm<sup>2</sup>)以上)的用戶，請加裝減壓閥，將水壓減少約0.2MPa(2kgf/cm<sup>2</sup>)。因水壓過高會導致漏水。

⚠ 注意

水壓過高時，請務必加裝減壓閥  
否則會導致漏水。



確認

# 7

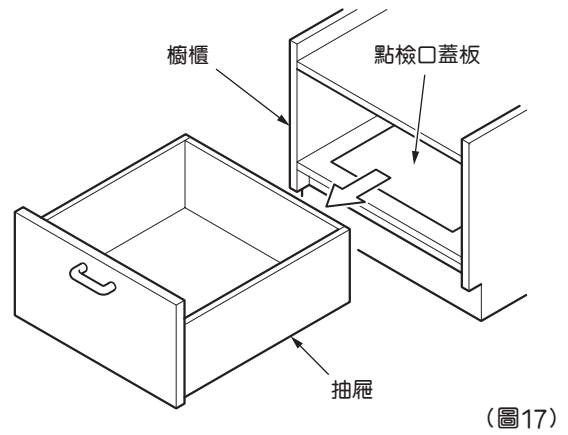
# 安裝主機

## 1 準備

請移開需安裝主機的地方之櫥櫃抽屜。

### 移開抽屜

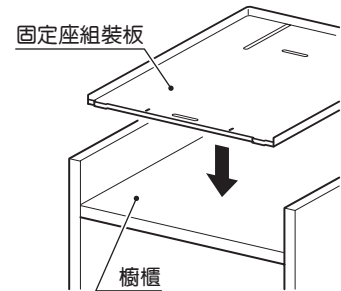
- 若移開抽屜即可看見事前配好的管線，則不須移開櫥櫃的其他部材。
- 若移開抽屜後其內部底面有點檢口蓋板時，請將此蓋板移開。  
(打開點檢口蓋板，可看見事前配好的管線。)
- 移開的抽屜及點檢口蓋板，在「測試運轉」結束前，請保持此移開的狀態。
- ※櫥櫃的結構若與上列所述不同時，請將部材移開到可看見事前配好的管線。



(圖17)

## 2 裝設固定座組裝板

- 請撕下固定座組裝板(附件)內面的雙面膠帶的離型紙。
- 請依照固定座組裝板的說明，將固定座組裝板裝設至櫥櫃。



(圖18)

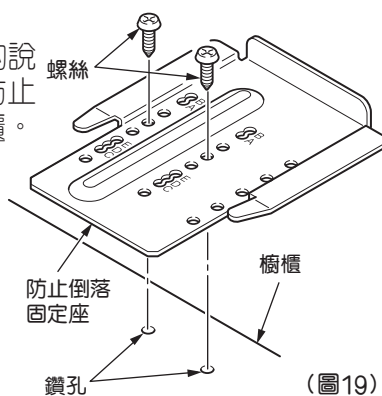
## 3 裝設防止倒落固定座

- 配件放在主機的包裝箱內。
- 請依照固定座組裝板(附件)的說明，使用2顆螺絲(附件)將防止倒落固定座(附件)裝設至櫥櫃。

**注意**  
請用手來鎖螺絲，勿用電動起子，以免螺絲頭十字刻紋受損而無法鎖緊。



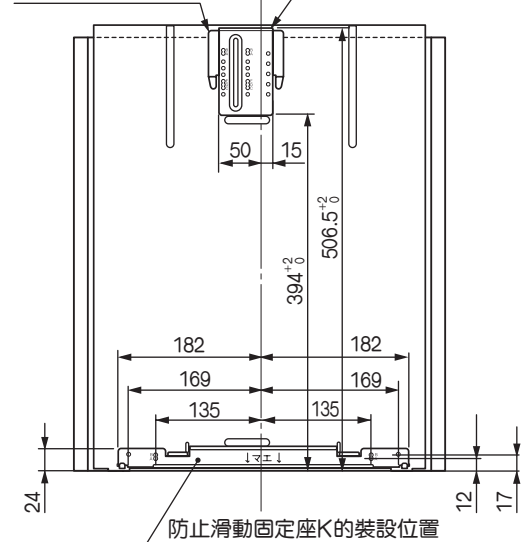
確認



(圖19)

※防止倒落固定座及防止滑動固定座K的裝設位置

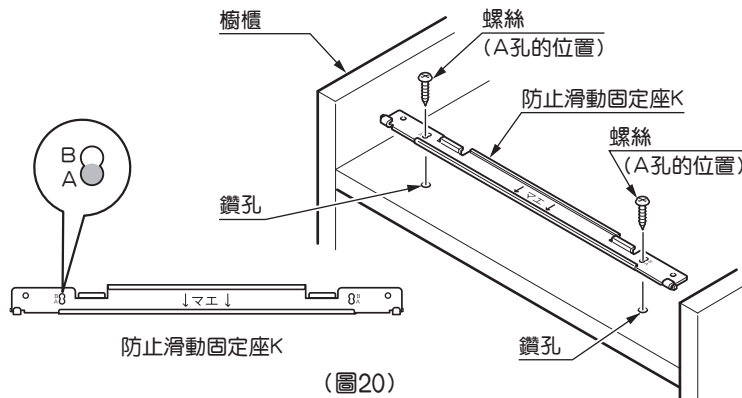
固定在距離中間架板尾端再往前10mm以上的孔穴位置



(圖21)

## 4 裝設防止滑動固定座

- 請依照固定座組裝板(附件)的說明，使用2顆螺絲(附件)在A孔的位置上，將防止滑動固定座K(附件)裝設至櫥櫃。



(圖20)

**注意**  
請用手來鎖螺絲，勿用電動起子，以免螺絲頭十字刻紋受損而無法鎖緊。



確認

### 注意

防止滑動固定座與防止倒落固定座，請務必裝設在規定的位置上  
若主機滑動，可能會引起漏水。



確認

# 5 張貼間隔材

- ①為防止本機橫向滑動，請將間隔材(附件)張貼在本機的外側邊。
- ②根據櫥櫃側板高度的不同，使用的間隔材及張貼位置也不同。請參照下表來選擇間隔材的大小及正確的張貼位置。
- ③下圖斜線部分有張貼防蟲迫緊時，請撕除它。

櫥櫃的形狀	選用的間隔材	間隔材張貼的位置
<p>側板較低</p>	<p>20mm</p>	
<p>側板較高</p>	<p>5mm</p>	

(表1)

## ⚠ 警告

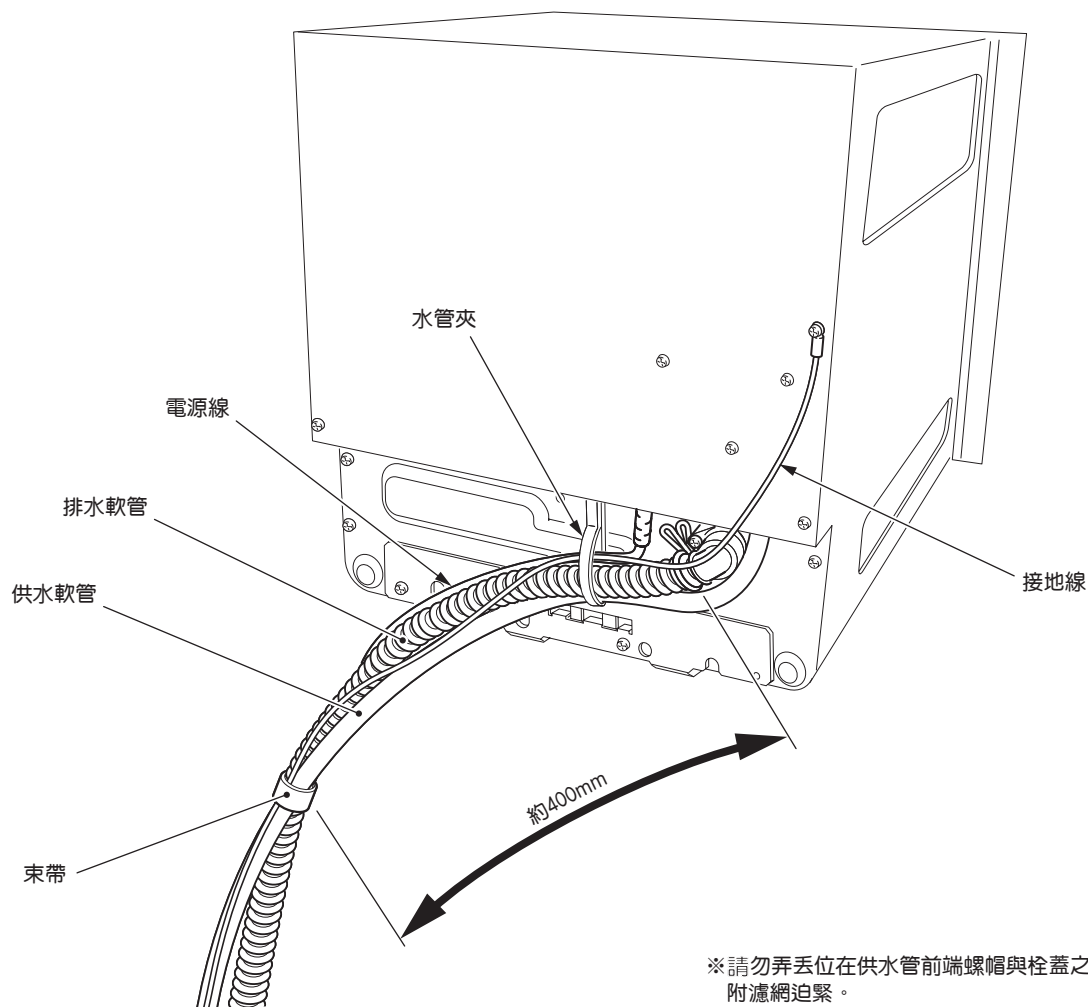
請將間隔材張貼於指定位置。  
 除上述的間隔材之外，不需再追加任何間隔材。  
 安裝時避免對主機施加壓力，因有可能會造成漏水。



確認

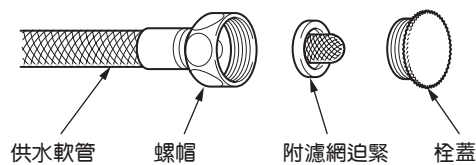
配管位在裝設主機的櫥櫃內

- 請使用束帶將本機後方的供水軟管、排水軟管、電源線、接地線纏繞並集中成一束。
- 注意：為了避免安裝本機時管線卡到防止倒落固定座，並且方便安裝作業，請將管線纏繞成一束。
- ※請勿拆下水管夾。



※請勿弄丟位在供水管前端螺帽與栓蓋之間的附濾網迫緊。

(圖22)



⚠ 注意

- 請勿將本機放在供水軟管、排水軟管上  
因為供水軟管、排水軟管損壞會導致漏水。



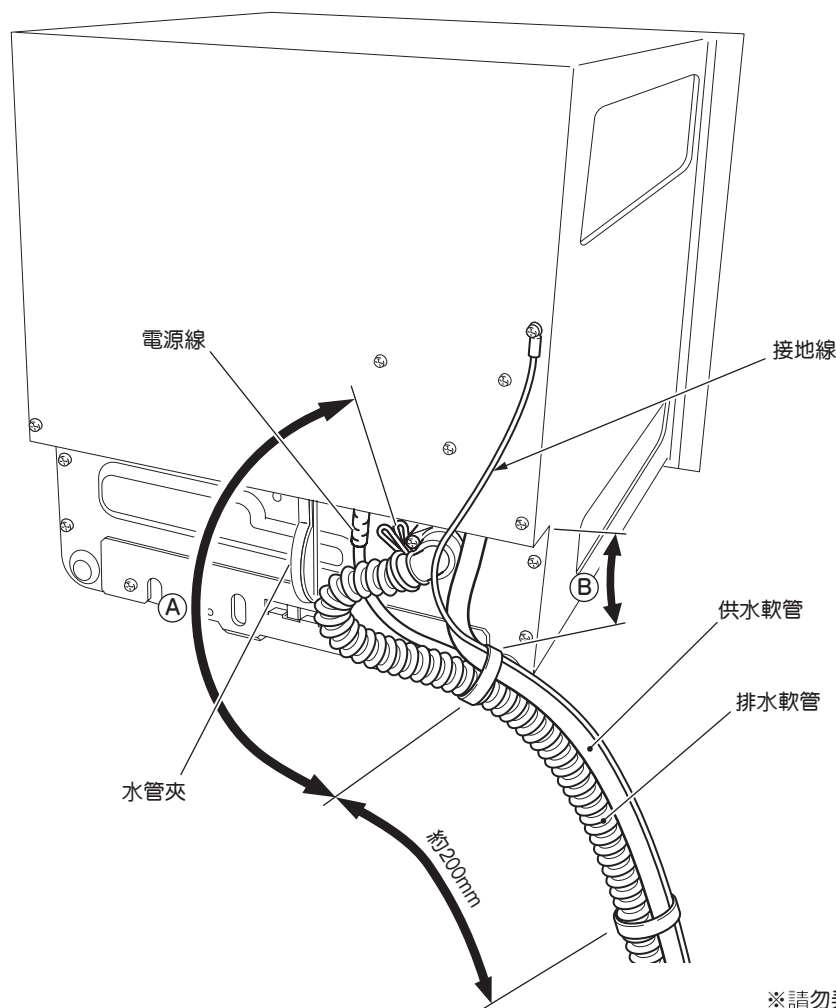
配管位在旁邊的水槽櫥櫃內

水槽在右方

- 與食器洗滌乾燥機裝設的櫥櫃內配管同個位置的話，請如前頁所述做管線集中收納。(參考圖22)

水槽在左方

- ①請拆開水管夾，放開供水軟管、排水軟管、電源線、接地線。
- ②請依照下圖所示，用束帶將供水軟管、排水軟管、電源線、接地線纏繞並集中成一束。(2處)

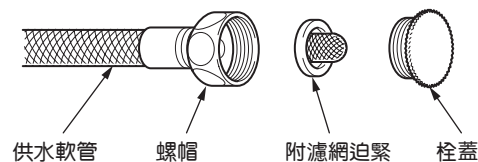


束帶纏繞位置

①排水軟管	②供水軟管
約230mm	約100mm

(圖23)

※請勿弄丟位在供水管前端螺帽與栓蓋之間的附濾網迫緊。



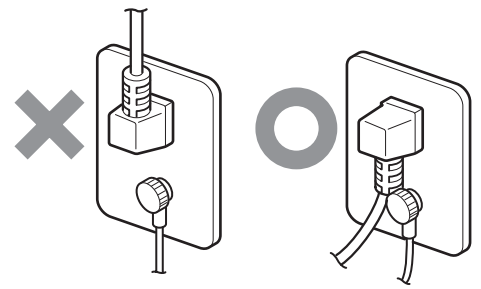
⚠ 注意

- 請勿將本機放在供水軟管、排水軟管上  
因為供水軟管、排水軟管損壞會導致漏水。



7 連接電源線、接地線

- ①請確認插座為110V交流電源後，再將插頭插上。
- ②請將接地線連接至接地線端子。



(圖24)

**⚠ 注意**

- 插頭線請以朝下的方式插至插座內  
插頭線若朝上的話，在裝設主機時，有可能會使插頭線受損。

**⚠ 警告**

- 若電源插頭的芯及芯接觸面有灰塵附著時，請仔細擦拭乾淨  
否則可能引起火災。



務必執行

**⚠ 注意**

- 請握住前端插頭的方式來拔掉電源，勿拉扯電源線  
否則可能會引起觸電、短路、著火。
- 電源線或電源插頭損壞或插頭鬆弛時，請勿使用  
否則可能引起觸電、短路或起火。
- 請勿弄傷、使破損、過度折彎、拉扯、扭轉、捆綁、壓在重物下、擠壓或改造電源線  
電源破損可能引起火災或觸電。



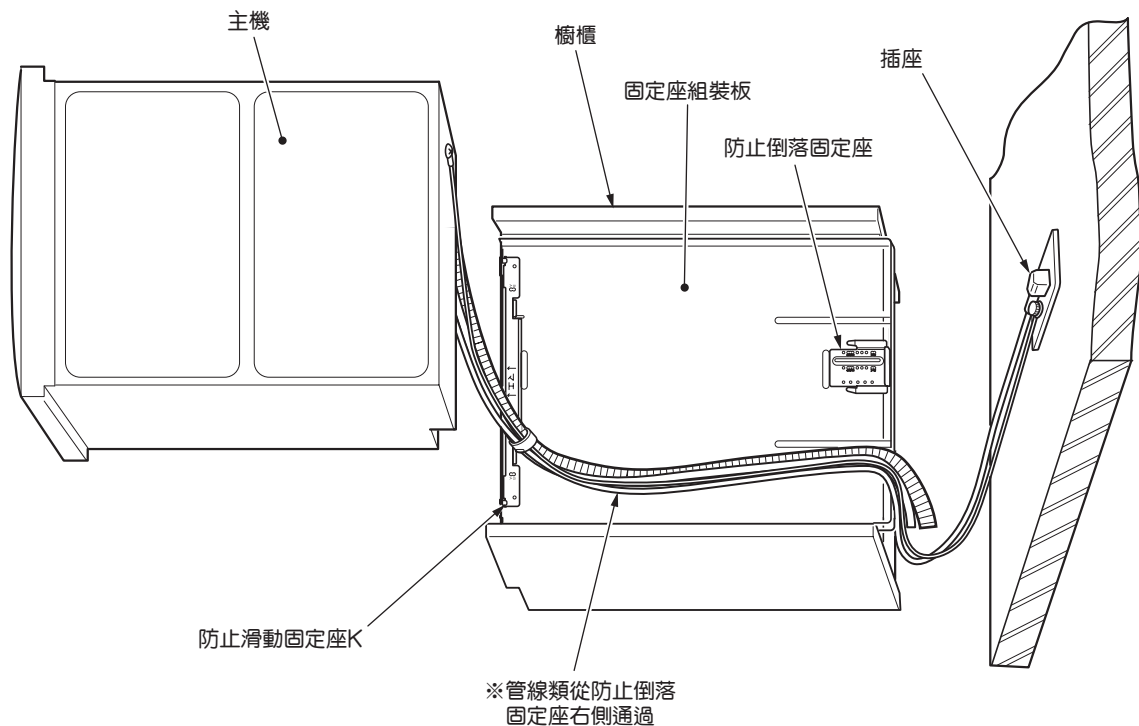
務必執行



禁止



禁止



(圖25)

配管位在主機裝設的櫥櫃內

- 請將主機後腳立於櫥櫃上，並向前傾斜，將供水軟管與排水軟管從防止倒落固定座右側往櫥櫃下側放入。

注意: 請使用手來支撐主機下緣。

請勿直接扳著門板。

請將供、排水軟管放入至櫥櫃下側，勿扭轉彎曲。

- 請將主機往牆邊慢慢地推送進去，至距離櫥櫃邊緣剩約150mm處時，手伸到櫥櫃下方將供水、排水軟管拉過來。

※此時，請注意勿造成固定座組裝板變形。

- 請將主機推送至主機前面(左右)美化板框，對齊櫥櫃側板切口面。

- 將主機推送至規定位置後，請用鏡子照看固定座組裝板是否因供水軟管、排水軟管、電源線等而變形。  
注意: 請注意擺放在旁邊的器具，押主機中央處來慢慢地推。

⚠ 注意

- 切勿使用打開水槽的方式，將本機放進或拿出

若動到水密封處，可能會造成漏水問題。

- 請勿弄傷、破損、不當彎曲、拉扯、扭轉、捆綁、改造供水管與排水管  
因為會導致供、排水不良。



禁止

配管位在旁邊的水槽櫥櫃內

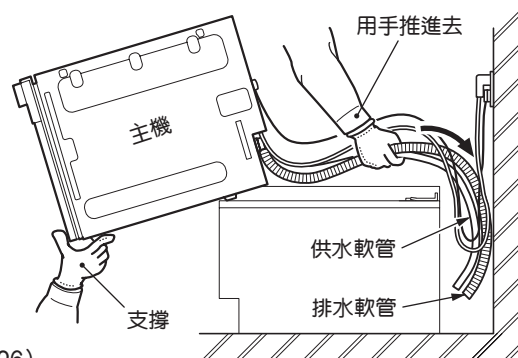
- 請將主機後腳立於櫥櫃上，並向前傾斜，將供水軟管、排水軟管、電源線、接地線往水槽櫥櫃內(供排水連接處)放入。

- 事先插好電線、接地線較方便作業。並且在供排水軟管前端綁上約50cm容易拉出的繩子，使作業更方便。

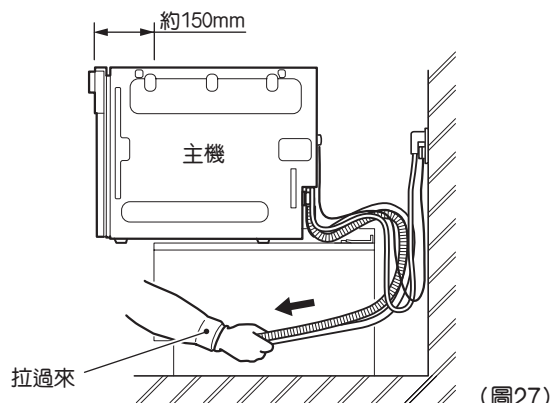
注意: 請使用手來支撐主機下緣。

請勿直接扳著門板。

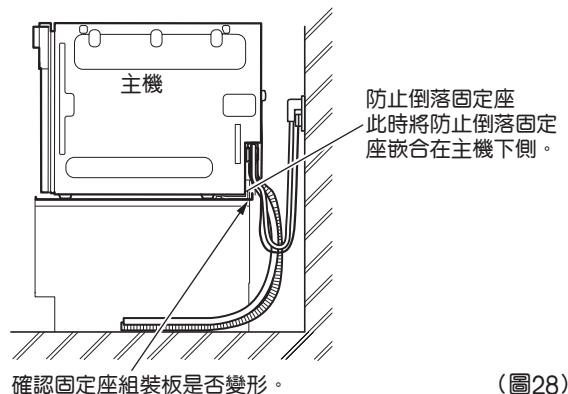
- 請將主機往牆邊慢慢地推送進去，至距離櫥櫃邊緣剩約200mm處時，手伸到櫥櫃下方將供水、排水軟管拉過來。



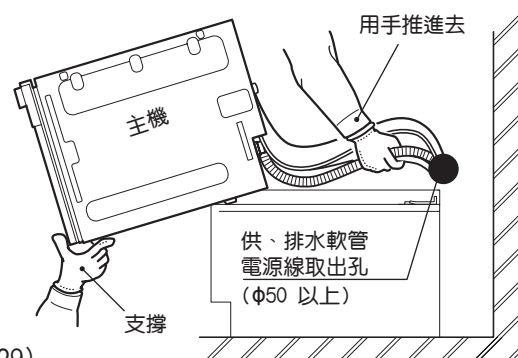
(圖26)



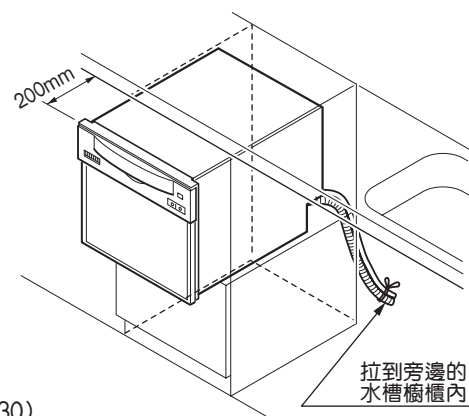
(圖27)



(圖28)



(圖29)

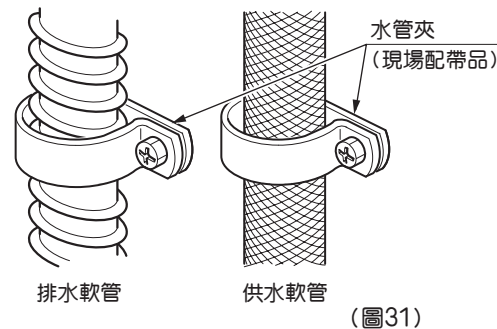


(圖30)

## 8 安裝主機

③請將主機推送至主機前面(左右)美化板框，對齊櫥櫃側板切口面。

注意: 請注意擺放在旁邊的器具，押主機中央處來慢慢地推。並且若水槽櫥櫃內擺放的東西與供排水軟管互相干涉影響時，請使用水管夾(現場配帶品)等來固定管線。



(圖31)

### ⚠ 注意

- 請勿弄傷、破損、不當彎曲、拉扯、扭轉、捆綁、改造供水軟管與排水軟管，因為會導致供、排水不良。



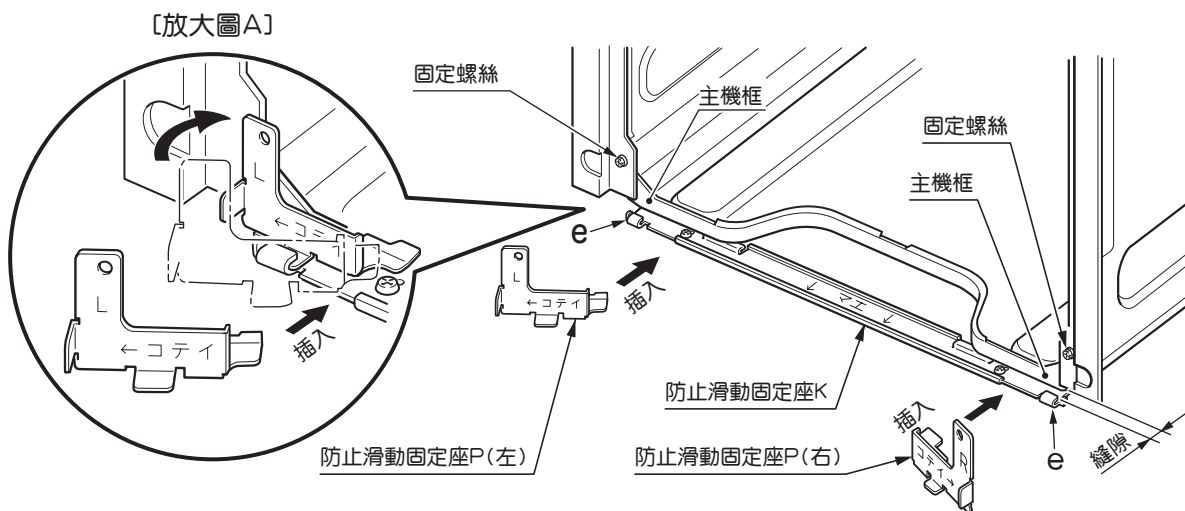
禁止

## 9 裝設防止滑動固定座

①稍微打開門板，將主機正面(左右)下側的固定螺絲拆下。

②將防止滑動固定座P插至主機正面下緣與防止滑動配件K之間。(放大圖A)以稍微傾斜的方式放入，可避免防止滑動固定座P的前端與螺絲互相干涉影響，也比較方便裝設。

※防止滑動固定座K兩邊的e與主機框之間需有縫隙，能讓主機可完全裝至櫥櫃內。



(圖32)

③將防止滑動固定座P(左)從右側朝左滑動，使尖端插入至卡榫內。

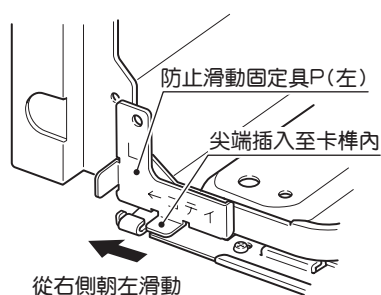
※櫥櫃內主機若無完全裝設至底的話，會導致固定座難以裝設。所以請裝設主機至底後，再來裝設防止滑動固定座。

④請使用固定螺絲將防止滑動固定座P固定在外框上。

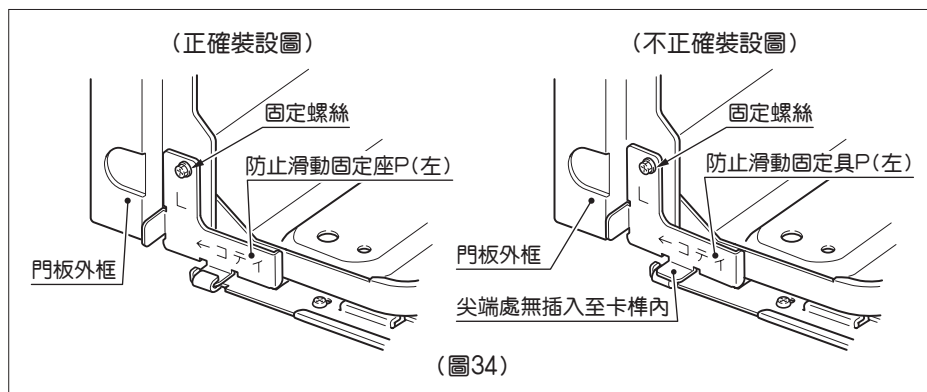
⑤防止滑動固定座P(右)也以一樣的步驟來裝設。

請遵守：請務必裝設防止滑動固定座。

滑動的話有可能會造成主機從櫥櫃上掉落下來。若安裝不善，會造成異音或門板外框變形，甚至門板無法完全關閉。



(圖33)



(圖34)

- ①請稍微拉開門板，鬆開美化板下框螺絲(3顆)後，取下美化板下框。

**⚠ 注意**

- 請勿強硬拆下美化板左右框  
因為會導致破損。



- ②請鬆開美化板左右框螺絲(各2顆)後，取下美化板左右框。

- ③請以下述方法來進行美化板的防水處理。

(1)請準備寬50mm附離型紙之自黏鋁箔膠帶(現地購買)。

(2)剪下比450mm以上再長一點(準備3張)後，使用硬管自動鉛筆等在5mm的位置上做記號。

(3)撕下自黏鋁箔膠帶的離型紙，將記號對齊於美化板正面下緣後貼上，(寬5mm貼在正面)多出來的部份直接貼在切口面、內側即可。請切除超出美化板的部份。

**請遵守**

- 自黏鋁箔膠帶的正面，請務必預留寬5mm。

- 張貼自黏鋁箔膠帶時，請平整地張貼不要有皺摺。

(4)以同樣的方式也在左右兩邊進行處理。此時，下緣與重疊的角，也請重疊貼上自黏鋁箔膠帶。

- ④將美化板插入至把手盒的凹槽內，邊按壓美化板邊組裝美化板左右框，使用組裝螺絲(各2顆)來鎖上。

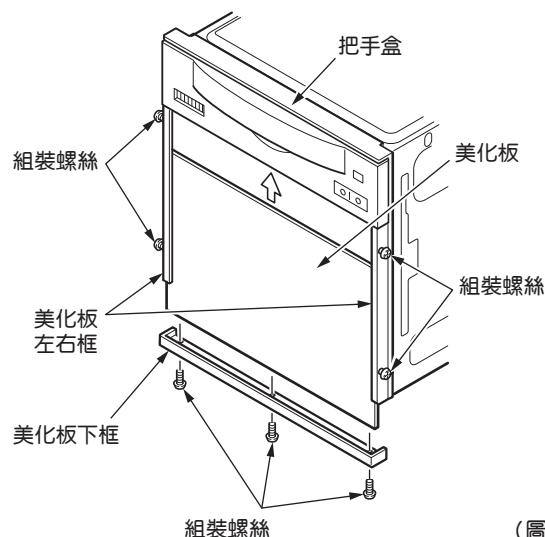
- ⑤使用組裝螺絲(3顆)來鎖上美化板下框。

**⚠ 注意**

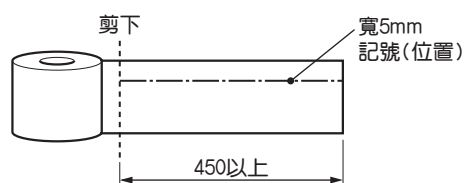
- 請勿使用電動起子  
因為有可能造成美化板框(塑膠)變形。



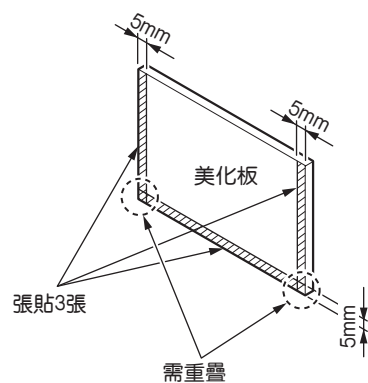
※依美化板厚度的不同，會造成美化板浮起的情形，所以請將雙面膠帶(現地購買)暫時貼在門板上。



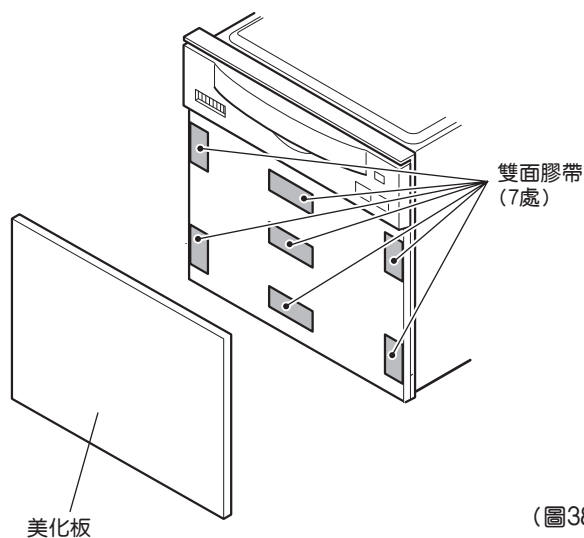
(圖35)



(圖36)



(圖37)

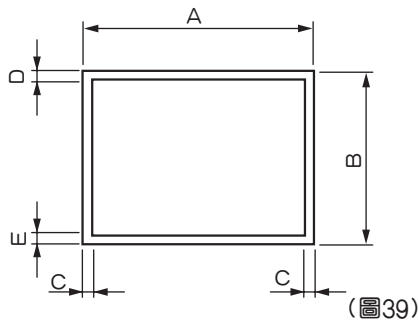


(圖38)

# 10 組裝美化板

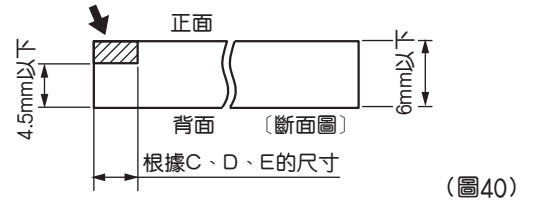
## 美化板的尺寸

(單位：mm)



	尺寸
A	433±1
B	324±1
C	6.5
D	6.5
E	8.5

若使用厚度4.5mm至6mm的美化板時，請在外緣(圖中斜線部分)正面劃線，並切除斜線部分至4.5mm以下。

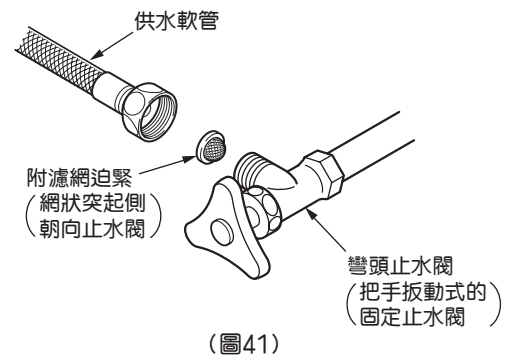


# 11 連接供水管

- 在彎頭止水閥(把手扳動式或旋鈕轉動式的固定止水閥)放進附濾網迫緊，並請確實與供水軟管連接。  
注意：用手輕輕轉緊螺帽後，再用力轉約半圈來鎖緊。  
鎖緊所需的適當扭力為5~10N·m(50~100kgf·cm)。

### ⚠ 注意

請務必將附濾網迫緊裝設在規定的位置上

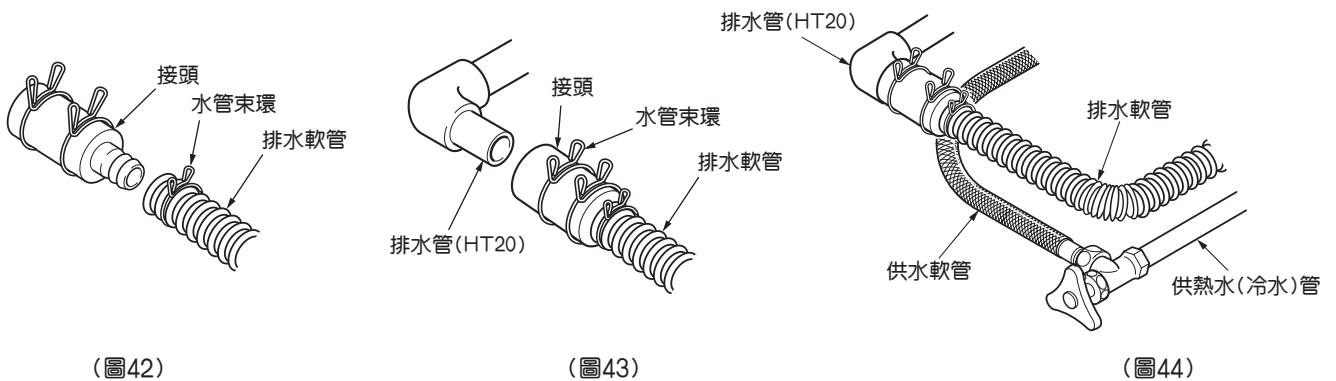


# 12 連接排水管

- 接頭需連接至排水軟管。(圖42)(水管束環附在排水軟管上)下個步驟請使用水管束環將接頭固定至排水管(HT20)。(圖43)  
此時排水軟管的配管請通過供熱水(冷水)管或供水軟管的上方。(圖44)

### ⚠ 注意

請確認排水軟管是否有扭轉或彎曲的情形因為會導致排水不良。



# 8

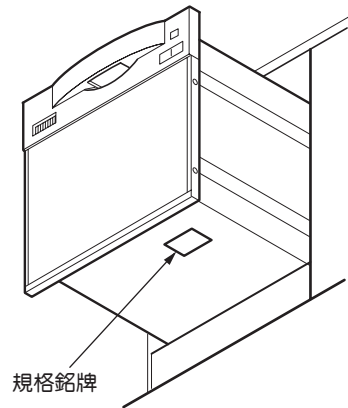
# 安裝後之檢查

檢查清單				
檢查項目		檢查內容	參考項目	確認
主機及其周圍	電源(電壓)	規格銘牌上標示與使用電源是否相符?	5-1	
	開關門板	是否會妨礙到其他家電?	4-1	
	固定座組裝板 防止倒落固定座 防止滑動固定座	已裝設好固定座組裝板、防止倒落固定座與防止滑動固定座了嗎?	7-2 7-3 7-4 7-9	
連接供排水配管	與熱水器連接時	是否是連接符合規定的熱水器?	6-1	
	附濾網之迫緊	供水軟管與止水栓之間是否有放入附濾網迫緊?	7-10	
	排水軟管	是否已確認排水管的連接部位都有確實連接完成?並且無被擠壓或是不當彎曲的情形。	7-11	
電源配線		是否是使用專用電路，插頭為125V、附15A的接地線端子埋入式插座?	5-1	
		接地線是否連接妥當?	5-2	

※檢修時必須確認製造號碼。  
規格銘牌上有標示製造號碼。

### 規格銘牌

產品名稱	林內牌食器洗滌乾燥機	
機型	RKW-C401C(A)-SV-TR	
額定電壓	AC110V	
額定頻率	60Hz	
消耗電功率	1060W	
製造號碼		
製造廠商	RINNAI CORPORATION	
產地	日本	
進口商	台灣林內工業股份有限公司	
地址	桃園市楊梅區梅獅路2段577號	
電話		



(圖45)

※測試操作前，請務必先將水龍頭打開流出數公升的水，讓配管內的碎屑流掉。

■請依使用說明書來進行測試。若依下述步驟可在最短時間內完成測試操作。

- ①打開止水閥。
- ②將餐具架從水槽內取出來。  
以免測試運轉時造成配管內的碎屑附著在餐具架上。
- ③按下「電源」鈕，打開電源。
- ④按下「行程」鈕，請選擇「預洗行程」。
- ⑤關閉門板。
- ⑥按下「開始/暫停」鈕。（「預洗行程」開始後約7分鐘結束。）
- ⑦請做以下的檢查。

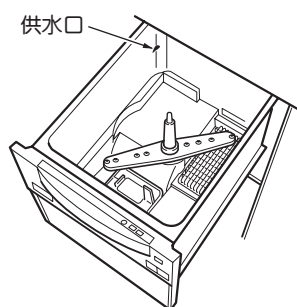
●進水足夠後水槽內的迴轉噴嘴會一邊噴水一邊旋轉。

（請確認有無聽到啪沙啪沙的噴射聲音。）

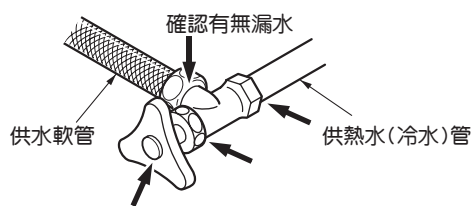
※請確實執行測試運轉直到運轉結束。

※若是測試運轉15分鐘以上，附濾網迫緊可能會附著異物，請拆下迫緊來清除乾淨。

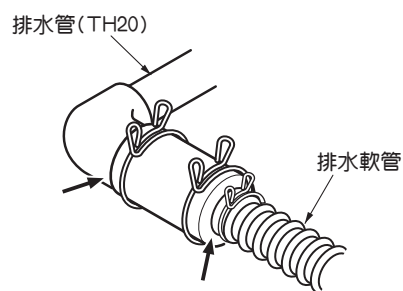
※測試運轉中若發生下頁的異常顯示時，請按照其顯示之對策處理。



(圖46)



(圖47)



(圖48)

●運轉結束後蜂鳴器聲響，電源會自動關閉，請於結束後才打開門板。（請確認水槽內的水是否已排除乾淨。並且徹底檢查運轉中供排水連接處是否有漏水。）

●「電源」鈕為關閉的狀態下，打開門板，檢查水槽內的供水口是否有出水。

□⑧請將餐具架裝回原處。

□⑨為了安全起見，測試運轉結束後請關閉自來水的總開關。但是器具的止水閥請勿關閉。而且不可拔掉插頭或關閉電源總開關的保險裝置。

●測試運轉時若發生顯示部閃爍下列數字、蜂鳴器警響時，請檢查下述內容。

顯示(前面操作面板)	原因	對策
01	運轉結束後，並無打開門板就再次運轉它。	●關閉電源。 (需再次運轉時，請務必先打開門板。)
17	主機內發生漏水的不良 本機內正在漏水。	●恐有漏水情形。 ●請馬上向當初購買的經銷商連絡。 ●請關閉自來水開關(總開關或櫥櫃內的止水閥)。 ●請勿關閉電源總開關的保險裝置。
26	水槽內積水 因為測試運轉時突然切掉電源。 或測試運轉時停電。	●關閉電源。 ●停電時，請待恢復供電後再行測試。
56	供水不良 因為停水或自來水開關忘記打開等，造成無法供水。 或因為供熱水(冷水)管內的異物阻塞在附濾網迫緊上，造成無法供水。	●關閉電源。 ●停水時，請待恢復供水後再行測試。 ●請務必打開自來水開關(總開關及櫥櫃內的止水閥)。 ●請清除掉附濾網迫緊上的異物。
	止水不良 供水閥有異物阻塞住，造成無法止水。	●打開門板，檢查從供水口是否有出水。(參考第19頁圖46)如果有出水時，請關閉自來水開關。 ●請馬上向當初購買的經銷商連絡。 ●請勿關閉電源總開關的保險裝置。
60	排水不良 因為排水軟管扭轉或阻塞，造成水槽內的水無法排出。	●關閉電源。 ●請檢查排水軟管是否不當彎曲。 (有的話請恢復原狀)
所有的燈在閃爍	門板尚未完全關上時，按下「開始/暫停」鈕。	●請將門板完全關上。



# 13 向顧客說明使用方法

## ■提醒安裝人員

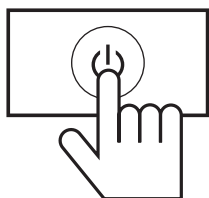
- 請根據使用說明書向顧客說明使用方法。其中「安全注意事項」「使用方法」部份需仔細說明。
- 請填妥保證卡後，交給顧客保管，並按照使用說明書內文來向顧客說明「保固服務範圍」。

## 向顧客說明使用方法

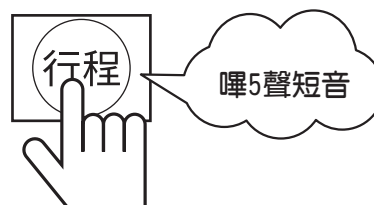
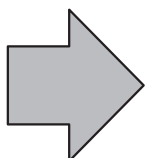
- ①請根據使用說明書向顧客說明使用方法。
- ②連接熱水器時，如果設定冷水排水行程 ※1 時，運轉時間可以縮短。

### 設定方法

①關閉電源。



②連續按壓5秒「行程」鈕。

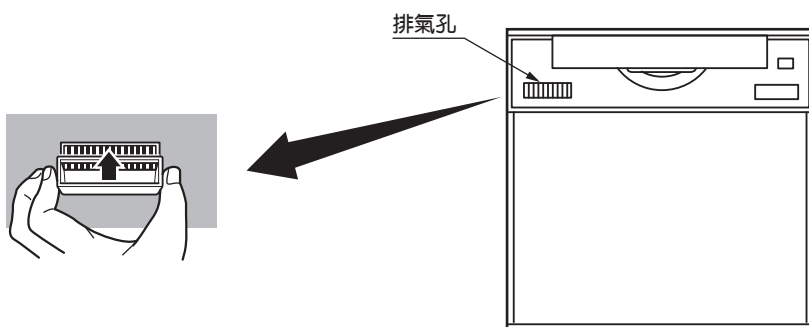


蜂鳴器響5聲(嗶嗶嗶嗶嗶)短音時，代表冷水排水行程設定完成。

※ 若欲取消冷水排水行程時，請再次執行上述操作。(蜂鳴器會響2次)

※ 1 排出配管中積存的冷水行程，它一開始即提供最適的熱水溫度，所以短時間內可清洗乾淨餐具。

- ③請檢查水槽內是否有餐具架、小型餐具盒、排氣罩。並且排氣罩請與使用說明書一起交給顧客。針對不喜歡排氣孔冒出熱氣的顧客所搭配的附件。裝設此附件的話，可調整熱氣朝上方排出。



- ④請填妥保證卡後，交給顧客保管。

# 14 規 格

型 號	RKW-C401C(A)-SV-TR	
額 定 電 壓	AC110V	
額 定 頻 率	60Hz	
額 定 電 流	10.6A	
電 功 率	洗 淨 馬 達	100W
	電 熱 管	960W
	最 大 電 功 率	1060W
外 觀 寸 尺	(寬)448mmX(深)589mmX(高)450mm	
總 重 量	21.5kg	
供 水 壓 力	0.03~1MPa (0.3~10kgf/cm <sup>2</sup> )	
洗 淨 方 式	由迴轉噴嘴噴射水柱的加熱洗淨法	
洗 滌 方 式	儲水洗滌法	
乾 燥 方 式	用電熱管和風扇強制排氣乾燥法	
機 內 體 積	38L	
標 準 收 納 容 量	大盤子5個、中盤子5個、小盤子5個、飯碗5個、湯碗5個、茶杯5個、杯子5個、 筷子5雙、湯匙5支、叉子5支	

●在電源插頭是插好的狀態下，因為會使電路作動，所以大約會消耗1W的電力。



KW459-877 (00)  
230800  
07000008066881

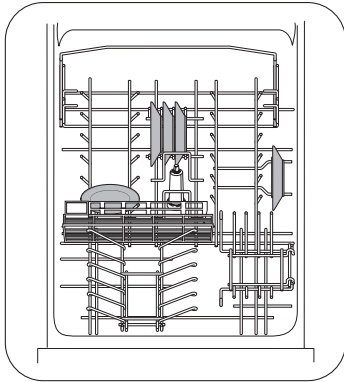
# 餐具的擺放方法

詳細內容請參考使用說明書。

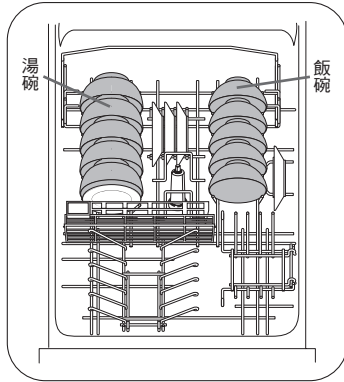
- 飯碗……5個  
 湯碗……5個  
 大盤子……5個  
 中盤子……5個  
 小盤子……5個  
 湯匙……5支  
 叉子……5支  
 筷子……5雙  
 茶杯·杯子  
 ……10個

## 1.放入小盤子

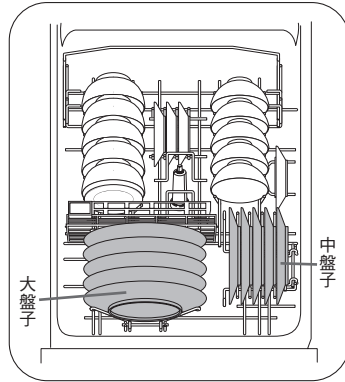
※將杯架往上提。



## 2.放入湯碗·飯碗



## 3.放入中盤子·大盤子



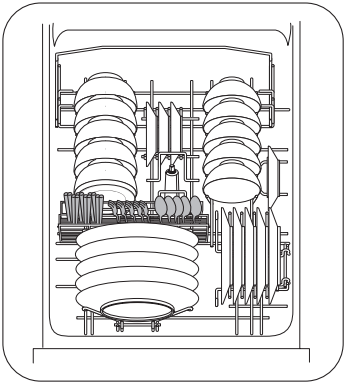
大盤子：直徑26cm以下  
 ※對照右側尺規，來確認直徑大小。

**擺放大盤子的建議數量**  
 直徑24cm以下 ……5個  
 直徑26cm以下 ……3個  
 ※擺放26cm的大盤子時，盤子間請留縫隙。

標準範例 (5人份)

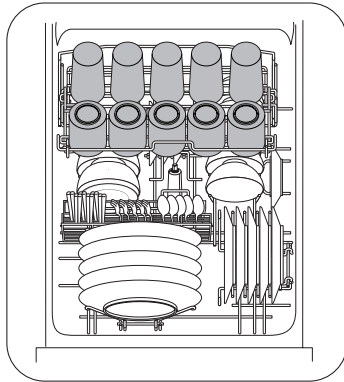
## 4.放入小餐具

筷子(髒的一端朝下)  
 湯匙、叉子(髒的一端朝上)



## 5.放入茶杯·杯子

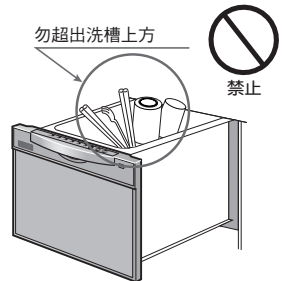
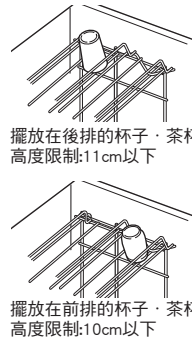
※將杯架往下降。



## 請遵守

擺放餐具時請勿超出洗槽。(杓子、料理用長筷、杯子、大盤子等)

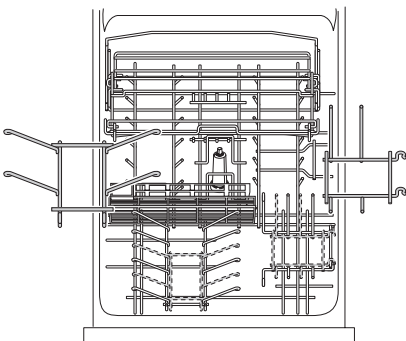
- 否則關閉門板時，可能撞到機體造成破裂。
- 硬關上的話，會導致漏水、破損。
- ※對照右側尺規，來確認高度。



**注意** 洗槽的正前方若有積水時，請擦拭乾淨。

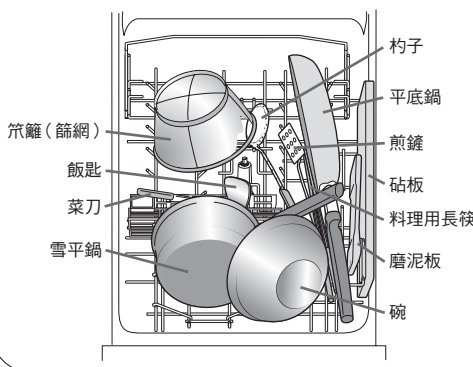
- 否則會造成上蓋飾條鬆脫。

餐具架有一部份無法拆除。擺放丼碗(碗公)、拉麵大碗公時，請拆下餐具架後再來使用。



## 廚具

- 砧板 煎鑊 菜刀 菜刀  
 雪平鍋 碗 料理用長筷 飯匙  
 平底鍋 杓子 磨泥板



## 清洗砧板·菜刀時

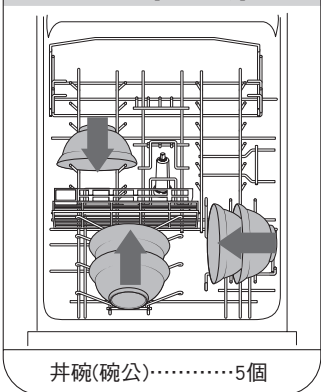
(砧板：若為塑膠製砧板，需耐熱溫度90°C以上，長度不超過22cm，寬不超過37cm，厚度不超過1.5cm)  
 (菜刀：長度不超過30cm，材質屬不鏽鋼製)

- 砧板 砧板髒的那面請朝內側擺放。中盤子會碰觸到砧板的話，請勿擺放。(有可能造成砧板無法洗淨)

**木頭製砧板表面的刀痕污垢有時無法完全清洗乾淨。**

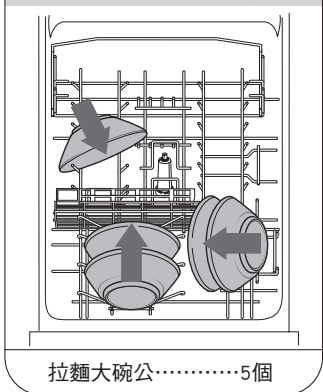
- 菜刀 菜刀的刀刃請朝下擺放。請勿擺放會生鏽的鐵製菜刀或刀峰屬鋼材的東西。(請小心擺放，不要被刀刃割傷。)

## 丼碗(碗公)



丼碗(碗公)……5個

## 拉麵大碗公



拉麵大碗公……5個

## 餐具的擺放技巧

餐具髒的那面請朝下擺放。餐具間務必留縫隙。玻璃杯等若朝上的話，不僅無法清洗，也不會乾。



髒的那面請朝內側擺放。請將髒的那面正對中央處來擺放，讓沖洗的水可沖刷至盤子整體。



## 下列污垢無法徹底清洗乾淨



若是用手洗也難以清除的污垢，請事先將頑污清除。

- (例)
- 焗烤盤的殘渣
  - 菜碗蒸的殘渣
  - 鍋子燒焦的痕跡
  - 黏在飯碗上的飯粒



KW459-853(00)  
 2600008066881

# 食器洗滌乾燥機使用說明

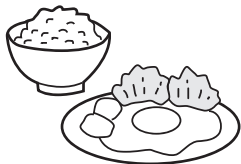
詳細內容請參考使用說明書。

## 選擇行程

### 標準

(一般污垢)

- 用餐後立即洗滌時使用。



### 快速

(短時間內清洗)

- 清洗已浸泡水或大致沖洗過的餐具時使用。

※此為清洗時間最短的行程。

### 細緻

(嚴重污垢)

- 用餐後放置好幾個小時才運轉時。
- 清洗中華料理等油漬多的餐具時。



### 預洗

- 先大致沖洗少量的餐具，預待其他餐具用畢後再一併清洗時。



### 乾燥

- 僅用在乾燥餐具時。



## 操作面板名稱與開關功能

※請參考使用說明書第5-11頁。

※若為運轉的狀態，無法變更行程。請將電源「關閉」後，再重新操作。

### 上方操作面板

保持乾燥 標準 快速 細緻 預洗 乾燥 行程 預約 乾燥

#### 保持乾燥燈

- 乾燥時間選擇「2小時」，此鍵會閃爍。

※重覆送風與停止動作來進行乾燥。因無使用電熱管產生的溫風，所以可避免洗槽內或餐具上殘留水滴，或洗槽內殘留異味。

#### 行程鍵

- 根據餐具髒污的嚴重程度，選擇適合的洗淨行程。
- 「打開」電源時會顯示上次所使用的洗淨行程。(初次使用時會顯示內定的「標準」行程。)
- 每按一次鍵，即可選擇其他行程。
- 選擇好的行程其燈會閃爍。然而洗滌乾燥機運轉時，燈會熄滅。

#### 預約鍵

- 設定好預約時間，按下「開始/暫停」鍵，到了設定的預定時間時，即開始運轉。
- 可選擇1-6小時後的運轉時間及「無預約」。

※建議可利用深夜較便宜的用電時段(時段的選擇需要訂定用電契約)。用電時段的契約指，將使用電量分白天與晚上來計算，比以往的契約更節省電費的制度。)

#### 乾燥鍵

- 按此鍵可變更乾燥時間的長短。
- 第1次按下時會顯示目前設定的乾燥時間，之後每按一次可切換不同乾燥時間。
- 約經過5秒後，乾燥時間的顯示會自動消失。

※「預洗」行程時，無法選擇乾燥時間。  
※僅利用「乾燥」行程時，無法選擇時間「0分」。  
※選擇「2小時」時，「保持乾燥」燈會閃爍。

### 前方操作面板

#### 時間顯示

- ①待機時會顯示預約運轉的時間
  - 當「預約(小時後)」燈亮時，顯示的數字代表預約時間(小時數)，每經過1小時，時間顯示會隨之減少。
- ②運轉時會顯示剩餘時間
  - 運轉開始之後，顯示大約的剩餘時間。(但是超過95分時，則顯示「2H」或「3H」。)
  - 運轉開始之後「剩餘(分)」燈亮，並顯示大約的剩餘時間。運轉剛開始時，每5分鐘減少一次，時間顯示剩不到30分鐘時，每1分鐘減少一次。

#### 電源鍵

- 「開」、「關」電源。
- 運轉結束時，會自動「關閉」電源。
- 若「開」的狀態持續閒置超過5分鐘，電源會自動「切斷」。

※即使電源是「關閉」狀態，但因平時安全裝置也持續在作動，所以大概會消耗1.0W的電力。

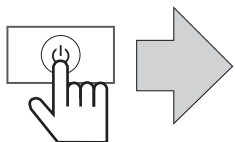
**請遵守**

運轉期間請勿切斷電源。若電源「關閉」的話，洗槽內若有殘留水時，會顯示異常訊息並排水。

### 想要關閉結束蜂鳴器

①打開電源。

②開始運轉後，再約持續按「開始/暫停」鍵2秒。



蜂鳴器「嗶短音」2次，結束蜂鳴器即不會再響。

※想要讓結束蜂鳴器再次響鈴的話，請重覆操作上述步驟。(蜂鳴器「嗶短音」5次)

### 開始/暫停鍵

- 需要開始運轉及暫停時按押。
- 暫停後，若要再次啟動的話，請再按押一次此鍵。
- 運轉期間燈號會亮。
- 暫停狀態若超過15分鐘，電源會自動關閉。或者會顯示異常訊息「25」。

※運轉期間若需要暫停來追加擺放餐具時，有可能會無法完全清洗乾淨。

#### 請遵守

- 運轉時若要打開門板，請務必按押暫停鍵後再打開門板。
- 運轉結束後，若要再次運轉的話，請務必打開門板，確認餐具的擺放位置與需選擇的行程。若無打開門板即再次運轉的話，會顯示異常通知「E1」。