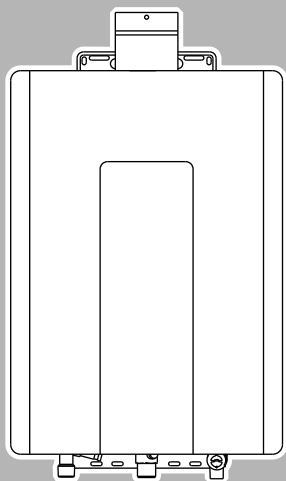
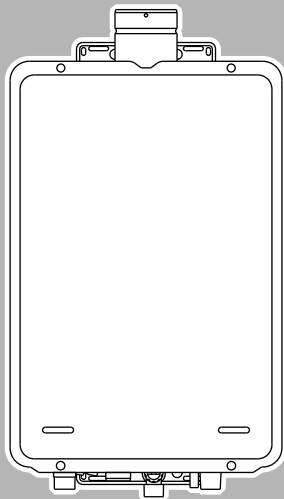


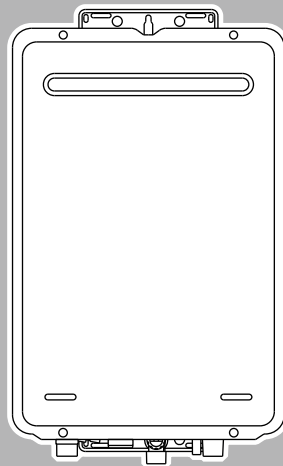
屋內專用型熱水器
REU-A2426WFD-TR



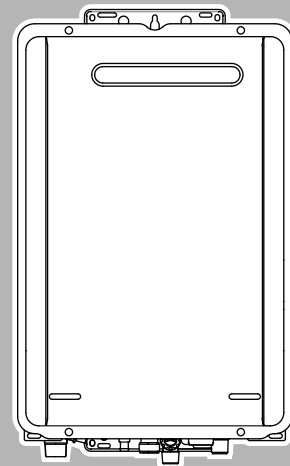
屋內專用型熱水器
REU-A2426WF-TR



屋外專用型熱水器
REU-A2426W-TR



潛熱回收熱水器
REU-E2426W-TR



瓦斯熱水器 使用及安裝說明書

家庭用

Rinnai

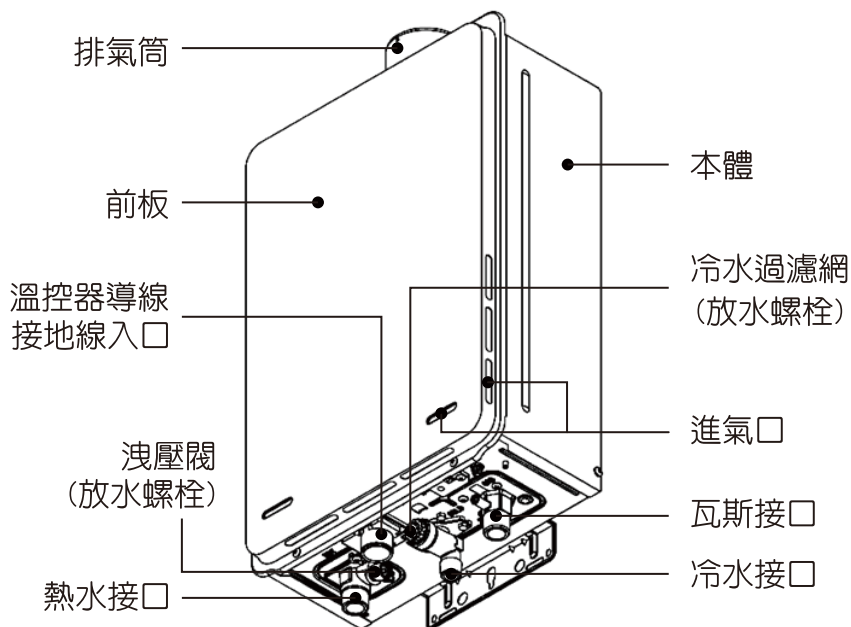
目錄

器具各部名稱	1
安裝	3
使用注意事項	10
使用方法	12
檢查及保養方法、長期不使用時	14
常見故障的識別與處理	15
規格表	17
保證卡	封底

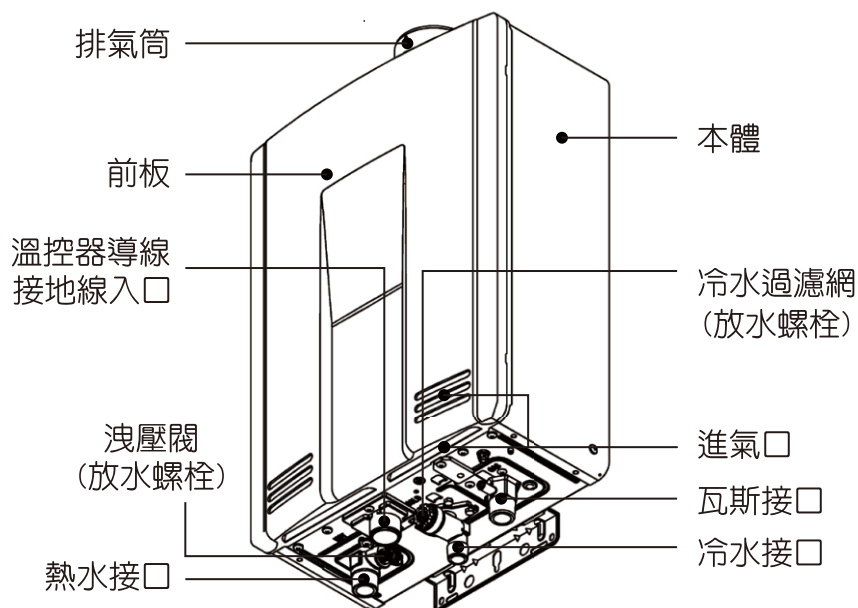
器具各部名稱

◆屋內專用型熱水器

REU-A2426WF-TR



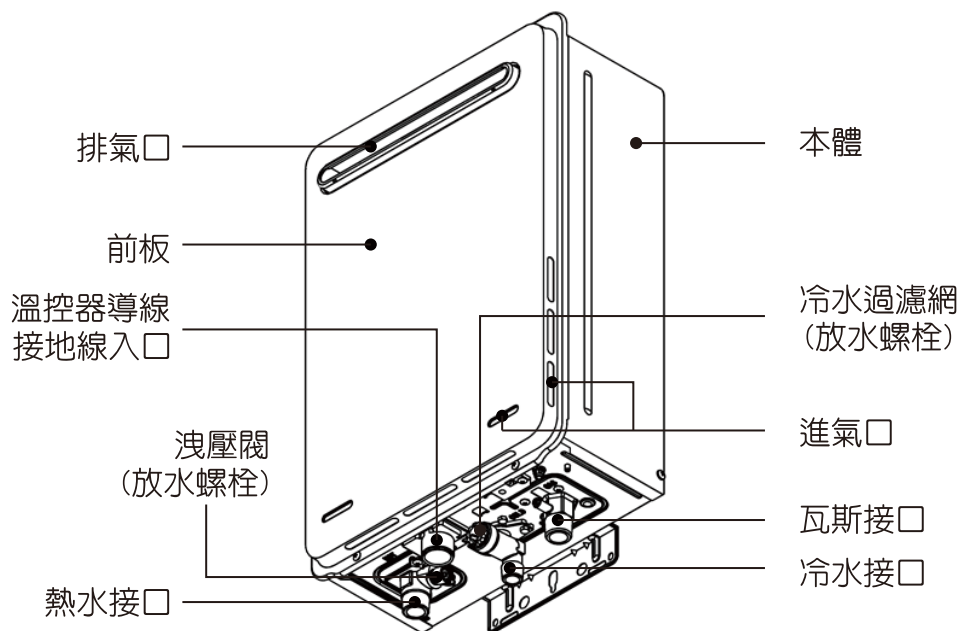
REU-A2426WFD-TR



器具各部名稱

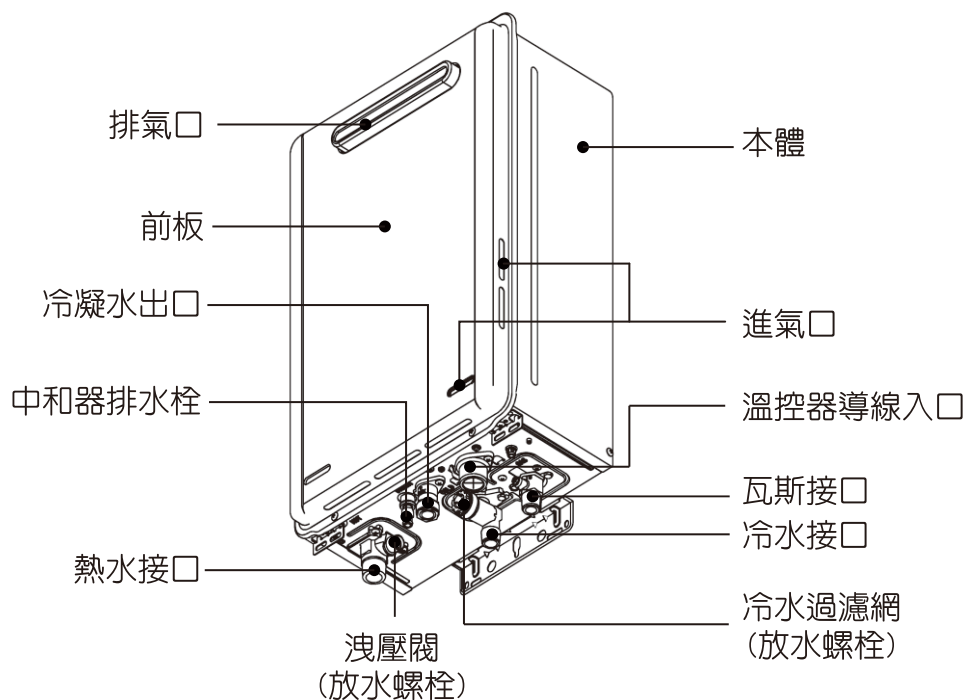
◆屋外專用型熱水器

REU-A2426W-TR



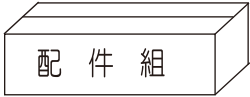

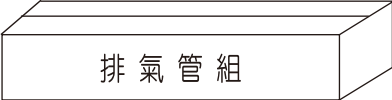
◆潛熱回收熱水器

REU-E2426W-TR



熱水器附件的確認

- 本機含以下附件請於安裝前確認。

附 件	說 明
 <p>配件組</p>	安裝前請確認 天然用含： 三角凡爾全組、瓦斯插管組、瓦斯接頭、 施工登錄卡、施工標籤、安裝配管組。 液化用含： 三角凡爾全組、瓦斯插管組、 施工登錄卡、施工標籤、安裝配管組。 調壓器組。
	說明書1本 (放置熱水器的箱內)
 <p>排氣管組</p>	REU-A2426WF-TR / REU-A2426WFD-TR 只有此二機型有排氣管 含：彎管-----1個 長管-----1個 長彎管----1個 鋁箔貼紙--5張

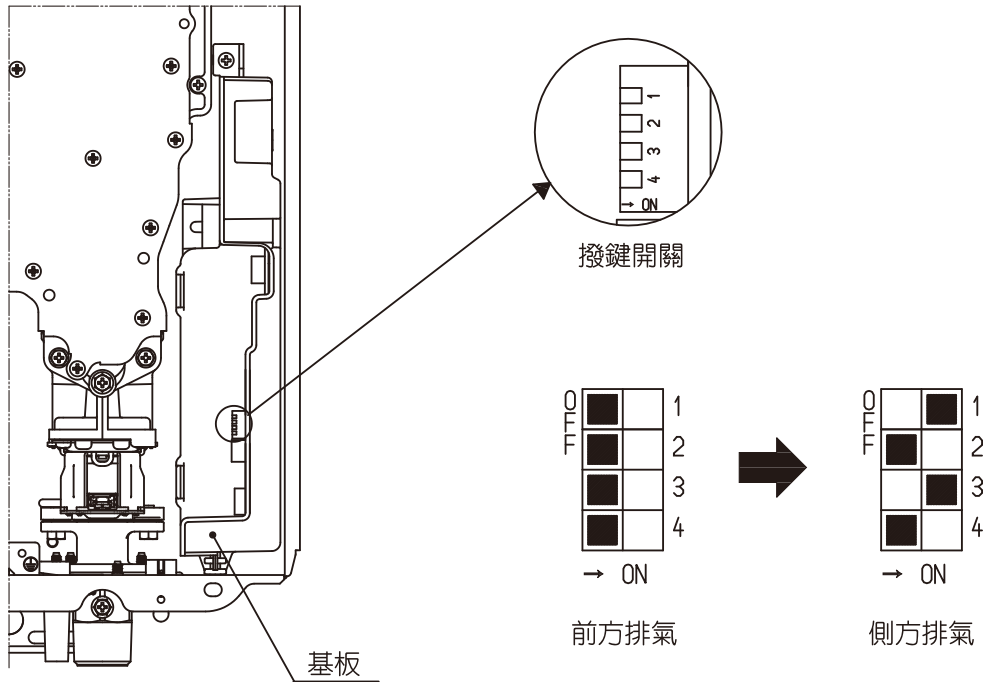
安裝前注意事項

- 安裝前請確認供給熱水器的瓦斯種類與銘牌上所示瓦斯種類是否相同，電源電壓是否符合要求，使用場所是否符合。
- 瓦斯熱水器應由取得特定瓦斯裝修技術士證照之人員依主管機關公告之安裝標準內容施工裝設。
- 安裝時應注意建築技術規則建築設備篇有關燃燒設備（與電氣設備）之規定。
- 屋內式熱水器安裝於屋內時必須設置供、排氣設施，以免產生一氧化碳中毒等事件。
- 屋外式熱水器應安裝在屋外通風處，使用時必須注意通風效果，以免產生一氧化碳中毒等事件。
- 使用液化瓦斯者、應裝適合於該器具燃氣消耗量與燃氣壓力之液化瓦斯用調壓器。
- 排氣口周圍請勿放置任何物品。
- 本公司家用液化石油氣爐具係依瓦斯壓力280mmH₂O (2.8kPa)設計燃燒，若爐具內未置穩壓器，請消費者務必安裝國家檢驗合格的R280瓦斯壓力調整器，切勿自行更換未檢驗合格之不同瓦斯壓力調整器，若因此衍生的產品故障或事故，經鑑定確認公會不授予以理賠。
- 熱水器一定要安裝接地系統，並且注意不可將接地線接在瓦斯管、水管、避雷針、電話的接地線上。接地施工不良時，有可能會造成觸電。
- 排氣管應選用本公司專用配件。(SUS304不銹鋼)
- 建議於冷水入口加裝逆止閥裝置。

安裝

排氣出口方向設定 REU-A2426W-TR/REU-E2426W-TR

- 需要將前方排氣變更為側方排氣時，請按照下圖指示切換撥鍵開關。



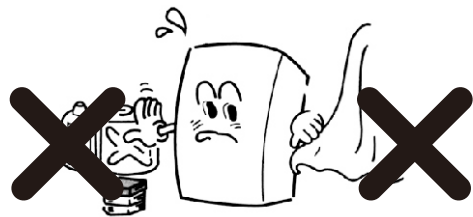
安裝場所注意事項 (屋外型熱水器) REU-A2426W-TR / REU-E2426W-TR

- 本熱水器必須安裝在屋外通風良好的場所。

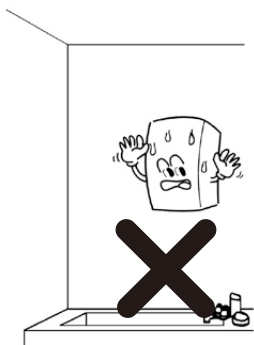


- 屋外型熱水器的安裝場所要避免因排氣或噪音而影響他人生活。

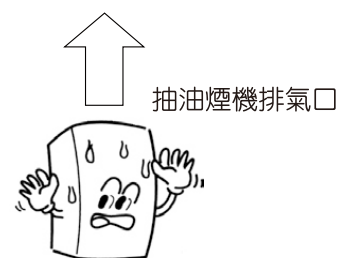
- 安裝熱水器附近，不得有其它燃氣用具，周圍不得有易燃的氣體、液體等物品。



- 本熱水器嚴禁安裝在屋內及浴室內。



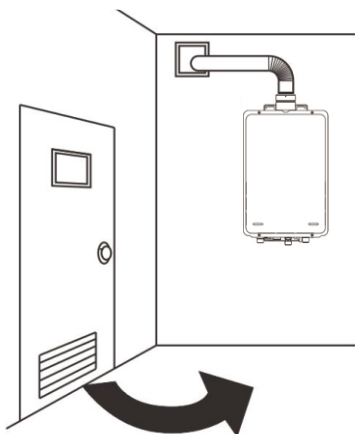
- 熱水器不可安裝在排風扇、抽油煙機排氣口的下方。



安裝

安裝場所注意事項（屋內型熱水器） REU-A2426WF-TR / REU-A2426WFD-TR

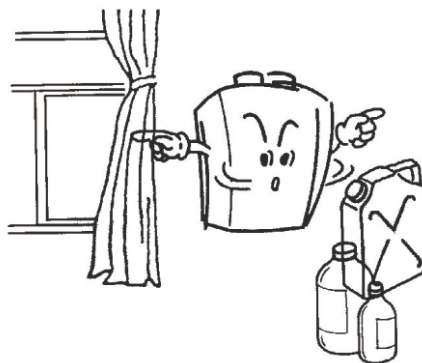
- 熱水器應安裝在屋內通風換氣良好的場所。並且將排氣管出口設置在屋外。



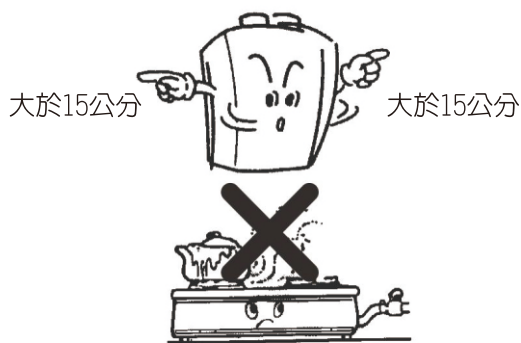
- 熱水器嚴禁安裝在浴室內使用。



- 安裝熱水器附近，不得有其它燃氣用具，周圍不得有易燃的氣體、液體等物品。
- 請不要將熱水器安裝在吊櫥下，也不要將熱水器安裝在窗簾、家具等易燃物的旁邊。
- 嚴禁將熱水器安裝在吊櫥和壁櫥內。



- 請不要將熱水器安裝在瓦斯爐或其它熱源上方。
- 熱水器的兩側應留15公分以上的距離，確保熱水器能正常工作，方便熱水器維修和保養。



燃氣配管

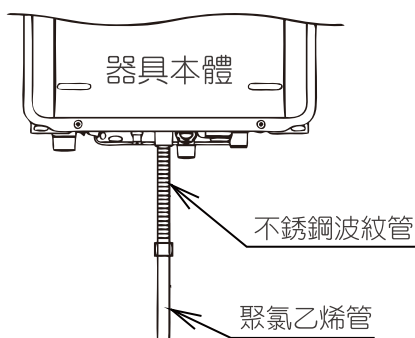
- 天然氣的口徑必須使用3/4"口徑的燃氣管。
- 液化石油氣熱水器使用1/2"口徑的燃氣管。
- 熱水器和燃氣管路之間必須裝接燃氣專用球閥（全流量球閥）。（另購品）
- 本熱水器燃燒時，在短時間內需要大量的燃氣，請確保燃氣有充分的供應。使用液化石油氣和天然氣時，燃氣流量較大，瓦斯錶和配管要有足夠的流量。
- 施工中請務必將燃氣配管內的金屬切屑清理乾淨後才能和熱水器連接，金屬切屑進入熱水器會引起損壞或爆燃事故。
- 連接本熱水器的燃氣配管，請使用依國家標準檢驗合格的燃氣配管。
- 管路的安裝必須由專業安裝人員進行，請參照燃氣熱水器及配管安裝標準。

冷凝水配管施工

REU-E2426W-TR

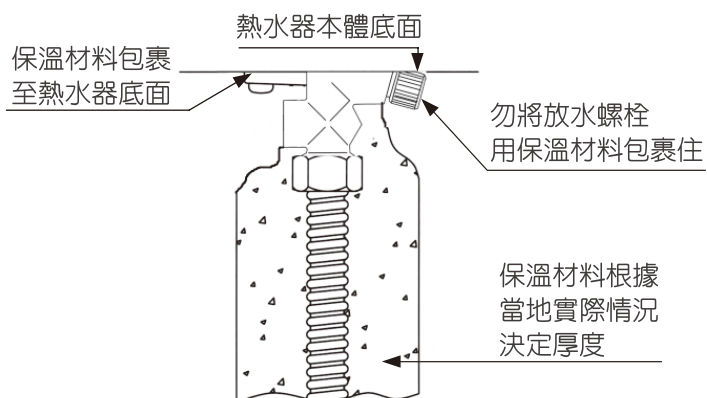
請委託供水電工程公司的指定施工店，並遵循水電工程公司的規定進行配管工程。
或依照水污染防治法進行施工。

1. 因為本機器為潛熱回收式高熱效率產品，在燃燒時冷凝水會從冷凝水出口排出（最多約60ml／分鐘），請務必安裝冷凝水排管。
2. 將機器冷凝水排管排出的冷凝水由雨水排放系統排放時，使用間接排水方式，請勿裝置迴水彎頭。
3. 將機器冷凝水排管排出的冷凝水由污水排放系統排放時，使用間接排水方式，為防止臭氣產生，務必裝置迴水彎頭。（請注意，長期不使用時可能會有臭味產生。）
4. 冷凝水排管使用15A管。請不要中途縮小排管的口徑。
5. 冷凝水排管請使用聚氯乙烯管（PVC）。
（只有機器下方的冷凝水出口連接部可以使用不銹鋼波紋管，但為了不讓冷凝水滯留在管內請將排管往下傾斜。）
6. 冷凝水排管盡可能設短一些。橫向拉管時請向下傾斜。
7. 冷凝水排管前端要在開放空間，請勿泡在水裏，且注意不要被雜物阻塞。



配管保溫

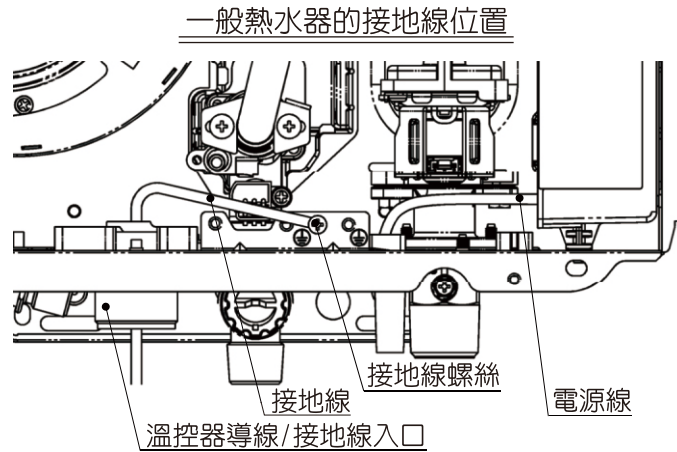
- 用保溫材料對水管進行包裹時，請不要把放水螺柱和進水濾網包住，以利於器具排水操作。
- 所需保溫材料的厚度請根據當地實際情況決定。



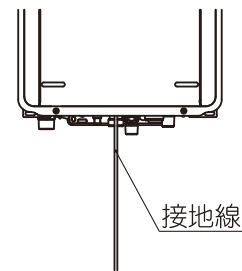
安裝

電源的配置

- 本器具所使用的電源電壓為交流電 110V/60Hz。
- 為了您的安全，必須配備有效的接地線。接地線的位置因機型而異：
 - 一般熱水器 (REU-A2426系列)
接地線請按照右圖，先將接地線螺絲轉下，再用同一個螺絲鎖固接地線。
 - 潛熱回收熱水器 (REU-E2426系列)
接地線請安裝在器具底部的接地標示部位。
- 安裝時，請不要將插座電源線接觸或纏繞於熱水器的高溫區。
- 如果電源線損壞，為避免危險，請聯絡林內客服中心或各地營業所檢查維修。



潛熱回收熱水器的接地線位置



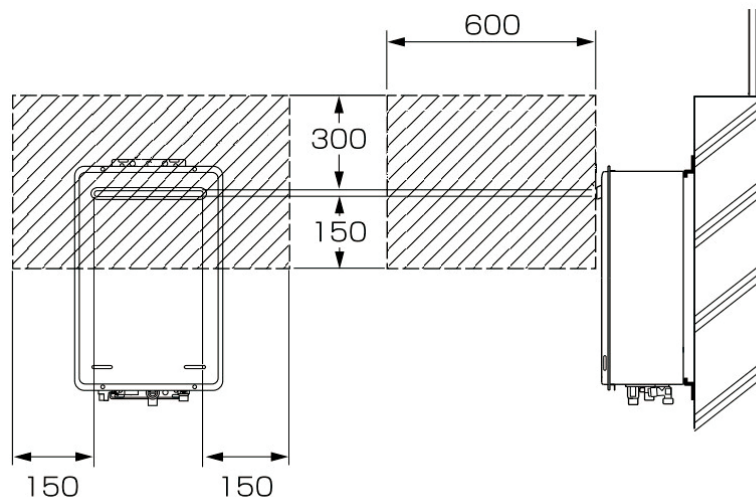
排氣注意事項 (屋外型熱水器)

REU-A2426W-TR / REU-E2426W-TR



注意

- 熱水器必須安裝在排氣和空氣供給通暢的場所。
- 熱水器排氣口前面600mm、上部300mm、左右兩側150mm、下部150mm範圍不得有通向屋內的窗戶等開口，以免廢氣流入屋內（如圖所示陰影線範圍內）。

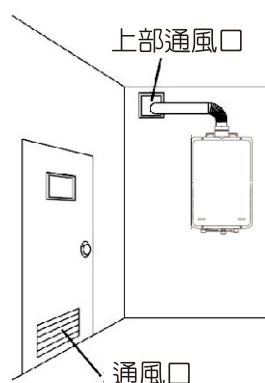


安裝

排氣注意事項（屋內型熱水器） REU-A2426WF-TR / REU-A2426WFD-TR

- 本熱水器必須安裝排氣管，並將排氣管通至屋外。
- 熱水器的安裝場所到排氣管的排氣距離，必須在規定的延長距離內。
- 瓦斯充分的燃燒必須要有充足的氧氣。通風不良會引起燃燒不良以及缺氧的危險。所以必須設置通風口或上部通風口。
- 通風口或是上部通風口的有效面積應該大於排氣管的切面面積。
- 使用固定百葉窗時，請根據有效面積和開口計算出實際面積。
- 為了不讓灰塵堵塞固定型百葉窗開口部，固定型百葉窗的間隙應該大於8mm以上，百葉窗防蟲網應該能輕易地進行清掃。
- 每台熱水器的有效通風面積=50cm²
- 通風口實際面積 = 通風口有效面積 ÷ 百葉窗開口率。

固定面葉窗的種類	開 率
金屬百葉窗、塑料百葉窗	0.5
木質百葉窗	0.4
打孔金屬板	0.3



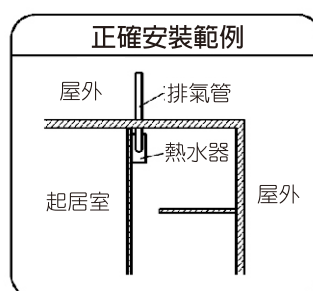
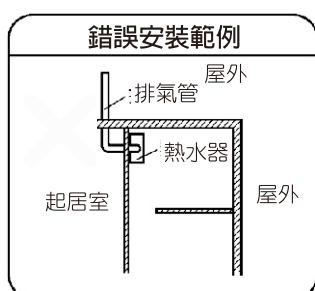
- 以門、窗的縫隙做為通風口時，請依下表做為計算標準。

門、窗的種類	周圍及接縫每1公尺長度，可作為有效面積 (cm ²)
鋁窗	2
鋁門	10
木窗	5
木門	20

註：帶密封條的門窗，當關閉時不能做為有效面積計算。

須延長排氣時

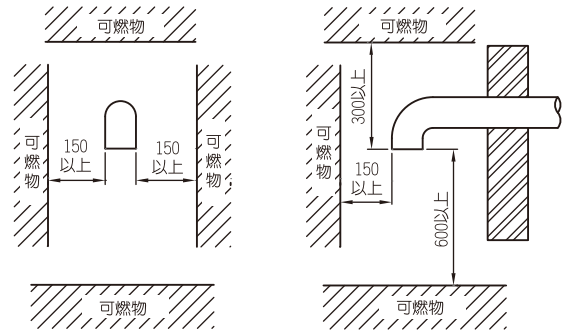
- 延長排氣管時，須將排氣管通至屋外，並不可將排氣管穿過屋內(※)安裝。
 - 熱水器的安裝場所到排氣出口的距離必須是在規定的延長距離之內。（最大延長5米3彎）
- ※所謂的「屋內」：是指構成一個房間的地板、屋頂(含樓層水泥地板)及牆壁(含窗戶門等)所圍起來的起居室、浴室、置物間、廁所等空間。（含天花板內側、地板下面）



安裝

排氣出口注意事項

- 排氣管的排氣出口一定要設置在屋外。
- 排氣管的排氣出口須按1/50向下傾斜的角度安裝。
- 請勿在排氣出口附近放置危險物品。
- 使用熱水器時，排氣出口會有冷凝水滴落安裝後請注意不要影響他人。
- 排氣管應選用本公司專用配件。
(SUS304不銹鋼)
- 使用排氣管直徑80mm。(最大延長5米3彎)
- 為了防止燃燒廢氣流進室內，右圖所指示的範圍請不要設置任何通風口。

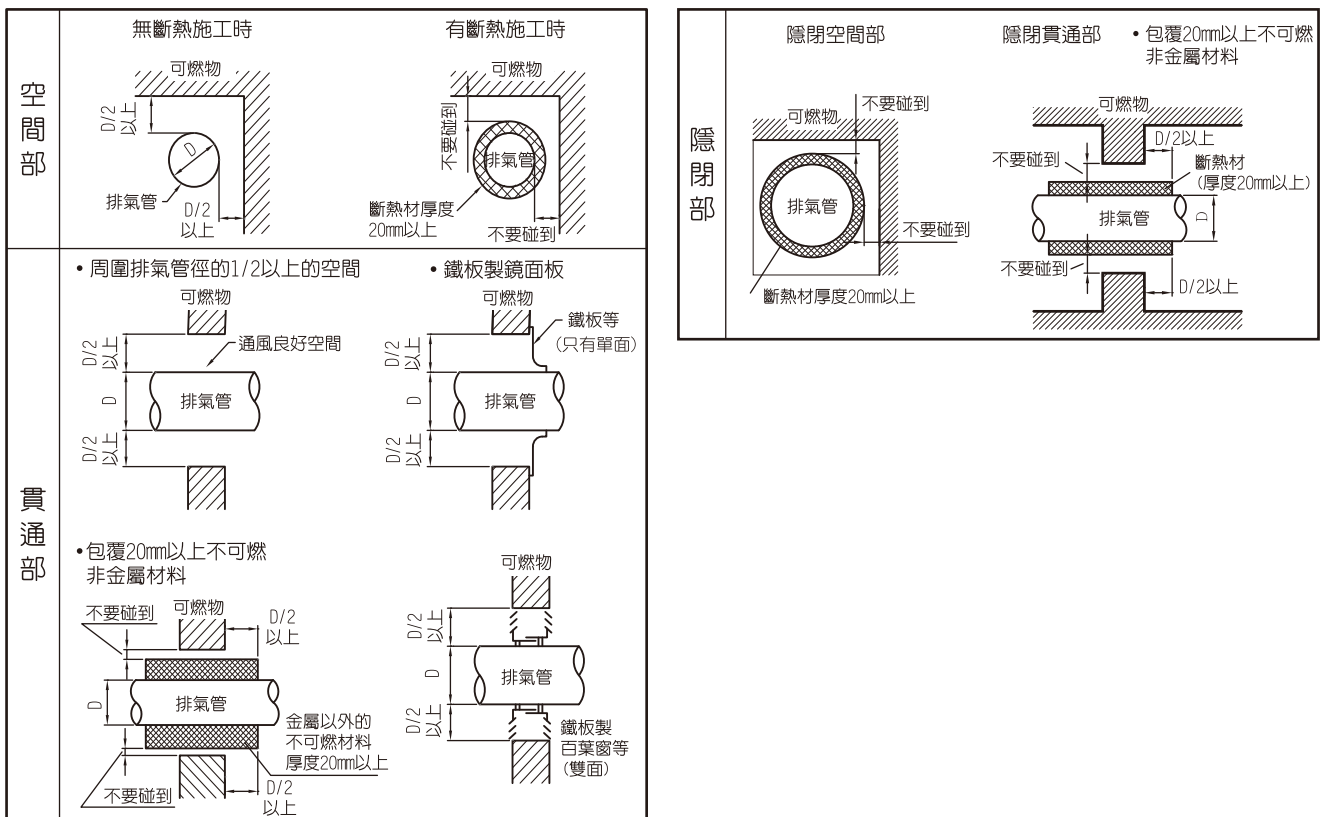


正面

側面

排氣管的設置

- 排氣管與使用可燃建材的建築物的距離請遵循下圖指示。



- 隱閉部的通風不足時，請設2個以上的通風口。
- 在隱閉部安裝排氣管時，請設可以目測排氣管全長的檢修口。為了防止冷凝水堆積在排氣管內，在延長排氣筒的途中請勿將排氣筒往上垂直安裝。
- 將機器端的排氣管往上垂直延長時，高度請勿超過1.5m。
- 在隱閉部貫通房間間牆壁時，請在該牆附近裝設檢修口。

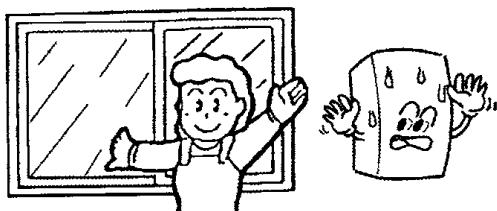
使用注意事項

屋外型熱水器使用注意事項

REU-A2426W-TR / REU-E2426W-TR

禁止在屋內使用

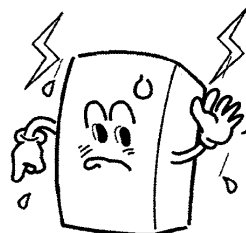
屋外型熱水器，禁止在屋內使用。因廢氣無法排至屋外，會造成人身傷害事故。



屋內不得安裝屋外型熱水器

防雷擊對策

為了不必要的損失，有雷雨時請暫時不要使用熱水器。



排氣口需經常檢查

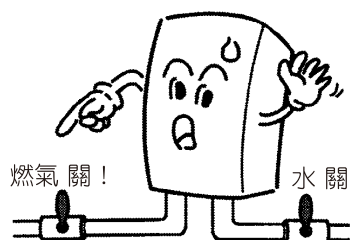
使用中請經常檢查排氣口是否有異物堵塞，以免廢氣不能順利排出造成機器損壞。



請經常檢查排氣口

機器異常時對策

如果使用時聽到異常聲音或不正常燃燒聲，請立即關閉瓦斯開關和水龍頭，根據《常見故障的識別與處理》查明原因，不能處理的請通知本公司客服中心或各區營業所。

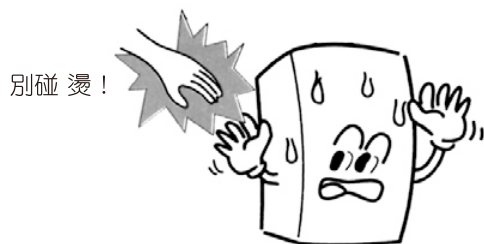


燃氣 關！

水 關！

防止高溫燙傷

使用時或使用後，排氣口及其周圍零件溫度較高，請不要用手觸摸，以免燙傷。



別碰燙！

請勿擅自打開機器檢修

機器內部有110V帶電零件和精密電子零件，非專業維修人員請勿打開機蓋進行檢修，以免發生觸電和造成不必要的損失。



易燃物不可接近

不可在熱水器附近放置汽油等易燃物品。



使用注意事項

屋內型熱水器使用注意事項

REU-A2426WF-TR / REU-A2426WFD-TR

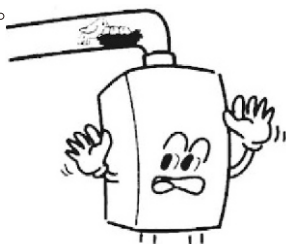
保持屋內空氣流通

使用熱水器時，為保持屋內空氣流通，請務必打開窗戶。



排氣管需經常檢查

安裝後請經常檢查排氣管出口端是否有鳥巢等異物堵塞，以免廢氣不能排出屋外，易造成一氧化碳中毒。



易燃物不可接近

不可在熱水器附近放置汽油等易燃物品。



機器異常時對策

如果使用時聽到異常聲音或不正常燃燒聲，請立即關閉瓦斯開關和水龍頭，根據《常見故障的識別與處理》查明原因，不能處理的請通知本公司客服中心或各區營業所。



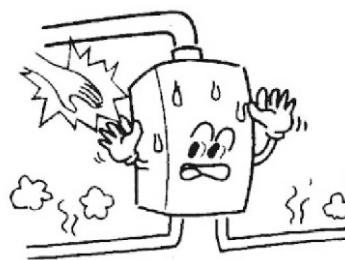
禁止安裝於屋外

屋內型熱水器，請不要安裝於屋外。如需裝設於屋外，請加設雨棚確保不會淋溼，雨水侵入熱水器內部易造成損壞。



防止高溫燙傷

使用時或使用後，排氣口及其周圍零件溫度較高，請不要用手觸摸，以免燙傷。



燃氣洩漏時對策

使用時如果嗅到瓦斯味或不正常氣味，應立即採取以下措施：

1. 關閉瓦斯開關和水龍頭。
2. 打開門窗通風。
3. 通知本公司客服中心或各區營業所。



請勿擅自打開熱水器

機器內部有110V帶電零件和精密電子零件，非專業維修人員請勿打開機蓋進行檢修，以免發生觸電和造成不必要的損失。



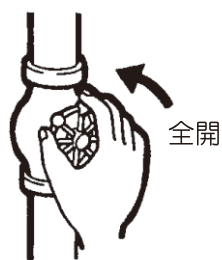
使用方法

初次使用時

初次使用時，請參照下列程序。

1 請將水開關完全打開。

器具下方

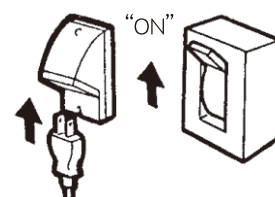


3 請插上電源插頭，或是將分電盤專用開關切換到『入』的位置。

在器具附近的牆壁，分電盤



注意
濕手請勿接觸電源插頭，以免發生觸電事故。



2 打開熱水龍頭，確認有水流出後再將熱水龍頭關閉。

熱水使用場所



4 請將瓦斯開關完全打開。

器具下方



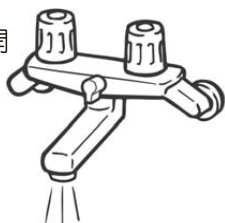
⚠ 注意

- 熱水器流出的熱水預設為60℃，請一定要混合冷水使用。
- 使用過高溫熱水之後，因為管路中尚殘留高溫熱水，當再度使用熱水時請務必確認熱水溫度以後再使用。

沒有安裝溫控器時

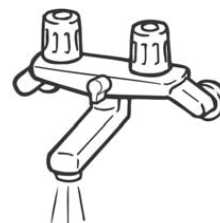
1 打開熱水水龍頭就會有熱水流出。

打開



2 打開冷水水龍頭來調節適當的水溫。

打開



※使用熱水時如果碰到停電，請先將熱水龍頭關閉，待通電之後再把熱水龍頭打開。因安全機制啟動，若沒有關上熱水龍頭，通電後熱水器也無法點火。

※沒有安裝溫控器的熱水器設定溫度固定在60℃（可調整的溫度因熱水器而異），如果需要調整熱水器的固定溫度請洽詢所購買之經銷商或營業所。（須收取費用）

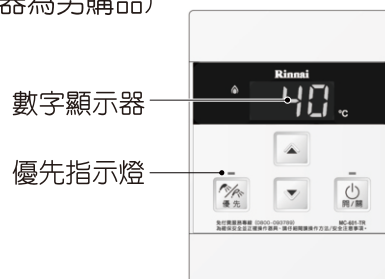
使用方法

有安裝溫控器時

※溫控器的詳細使用方法及安裝請參照溫控器附屬說明書。(溫控器為另購品)

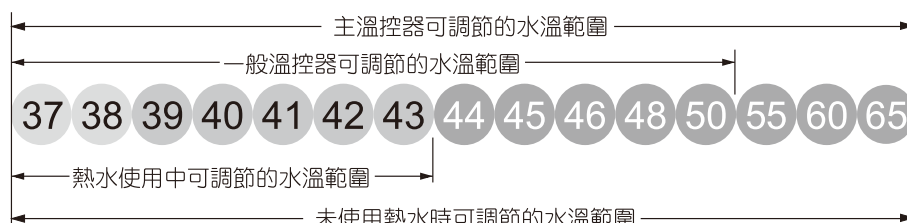
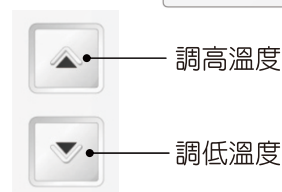
1 按下《開關》按鈕

- 數字顯示器的數字亮起，並顯示現在的設定溫度。
 - 優先指示燈亮起，表示溫控器處於優先狀態。
 - 初次使用時顯示為40℃。
- ※處於優先狀態的溫控器才能調節溫度，優先指示燈熄滅時，請按下優先按鈕將溫控器設為優先狀態。



2 按下溫度調節開關選擇所需的溫度

- 可用溫度設定按鍵來調節熱水溫度。
- 可調節溫度有下列15種。



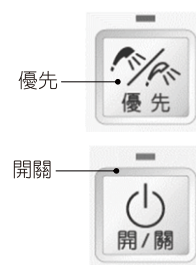
※機器出廠時，最高設定溫度為60℃。如需要變更至65℃，請與林內客服中心聯絡。

3 打開水龍頭即可使用熱水

- 使用熱水時，溫控器的燃燒指示燈會亮起。
- 關閉水龍頭之後，溫控器的燃燒指示燈會熄滅。
- 再度使用熱水時，不需要再設定溫控器溫度即可再使用相同溫度的熱水。

4 主溫控器設定操作

- 同時按住“開關”和“優先”按鈕約5秒後，聽見“嗶”聲即表示操作完成。
- ※只有主溫控器才能設定50℃以上的溫度。
※安裝2個以上的溫控器時，必須進行主溫控器設定操作。尤其是同時安裝4個溫控器時如果沒有進行操作，第4個溫控器會無法使用。



注意

- 您所設定的溫度是熱水器的設定溫度，而熱水龍頭流出來的熱水溫度，可能因配管的長短或季節而有所不同。請以熱水龍頭實際流出來的溫度做參考。
- 熱水流量小於每分鐘約1.5公升時，熱水器可能會熄火。
- 當關閉溫控器的開關時，因溫控器有記憶功能，欲再使用同樣溫度時，不需再設定。
- 夏天進水溫度太高，出來的熱水有可能高於設定的溫度。
- 按下溫控器的開關按鈕，顯示幕會亮起，如果顯示幕不亮，請檢查電源插頭是否插妥、是否停電。如故障依舊，請與本公司客服中心或各營業所聯繫維修。

檢查及保養方法



注意

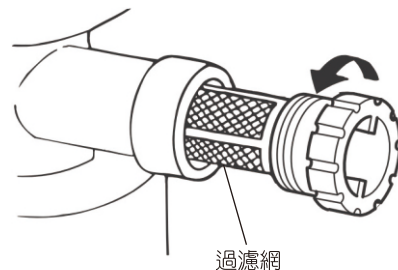
- 為了安全地使用，請經常檢查保養。
- 保養時請務必關閉燃氣閥，拔掉電源插頭，待機器冷卻後再進行。
- 絕不可打開熱水器的前板。
- 因溫控器的內部為電子零件，保養時請注意避免使水滲入內部，以免造成故障。

檢查時請注意下列事項

- 器具使用中是否有異常聲音？
- 器具的外觀是否有異常？
- 器具的周圍及排氣口、排氣管附近是否有易燃物？
- 器具本體貼有注意安全之相關標貼。因髒污而不易閱讀時請先用布將髒污擦乾淨。保養時請勿將標貼撕下。
- 為了能夠使用得更安心、請每年進行一次安全檢查。

保養的方法

- 器具或溫控器的表面有髒污時，請用濕布輕輕擦拭。請勿用強力清潔劑、香蕉水、酒精等擦拭。
- 器具進水管處的進水濾網如果有雜物附著會使熱水量減少。此時請關閉進水閥，卸下進水濾網，將進水濾網清洗乾淨。尤其附近地區正進行自來水管路施工時請特別注意。
- 器具的進排氣口（前板的吸氣孔）有雜物堵塞而繼續使用時，可能會造成不完全燃燒。故使用時一定要保持排氣口通暢。



長時間不使用時

1 關閉燃氣開關。
器具下方

全關



2 關閉給水開關。
器具下方


全關

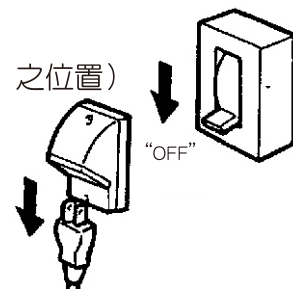
3 將器具內之餘水排出。



4 拔掉電源插頭。
(分電盤專用開關撥至《OFF》之位置)

在器具附近的牆壁，分電盤

 注意
濕手請勿接觸電源插頭，以免發生觸電事故。

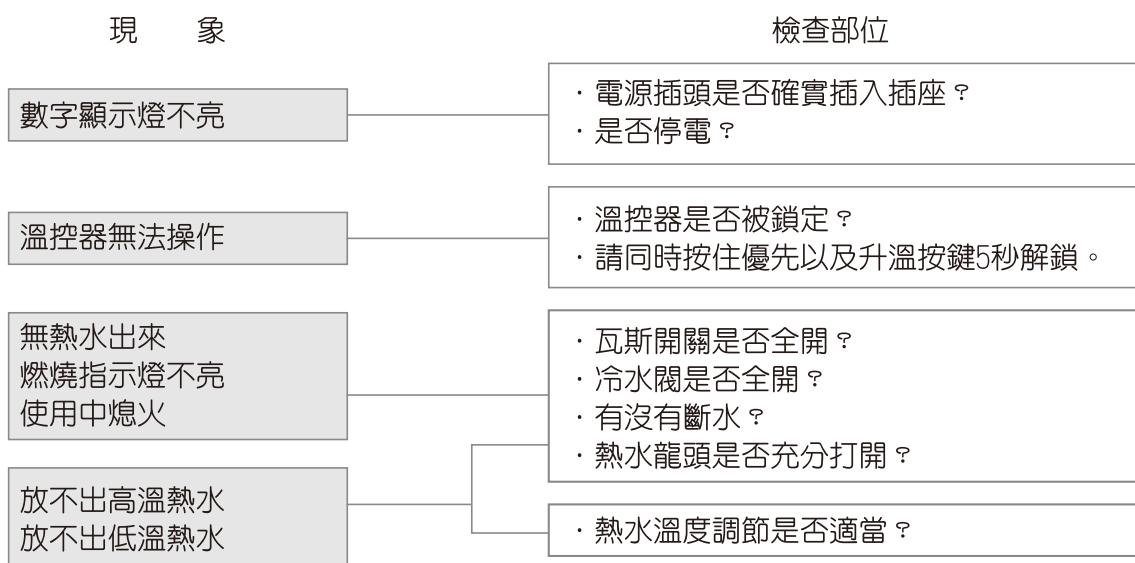


常見故障的識別與處理

下列情況並非故障

現象		原因及處理方法
排氣管問題	排氣口會冒白煙	屋外溫度過低，排出的煙氣遇到屋外的冷空氣凝結成白色霧狀，並非故障。
水溫問題	供水溫太低時熱水量減少	供水溫度太低時，熱水器搭載的水量控制裝置會自動降低供水量，以達到設定溫度。
	熱水量開的太小變成冷水	熱水開的太小（啟動水量以下）時造成熄火而變成冷水，故使用熱水量不要開的太小。
	冬天，高溫熱水出不來	供水溫度非常低而熱水龍頭全開時，可能會超過熱水器本身的供熱能力，此時請將熱水龍頭關小即可
	夏天，低溫熱水出不來	供水溫度較高，設定低溫而熱水開的太小時，可能出來的熱水溫度太高，請開大熱水龍頭，溫度即可降下來。
	使用中熄火 (使用中沒有熱水)	為了防止缺氧，連續使用60分鐘會自動熄火，請關閉熱水龍頭再使用。
其他	關閉熱水龍頭後，熱水器內的風扇沒有停止	為了再使用時能立即點火，器具內的風扇會延時繼續運轉約60秒後自動停止。

發生以下現象時請查看右側檢查部位



- 做完上述檢查後仍無熱水出來時，請先拔掉電源插頭（或關閉分電盤電源）後再插回去重新操作一次。此時若顯示燈號仍然不亮時，請聯絡所購買之經銷商或營業所。

常見故障的識別與處理

故障代碼

使用方法或器具異常時，熱水器會自動停止運轉，並顯示故障代碼。
此時請先暫時關閉熱水龍頭後再打開或關閉主溫控器的開關後再打開。

現象	內容
02	60分鐘定時動作（適用於屋內型熱水器）
03	注入熱水時停電復電後還是停水
10	開機時風扇馬達初期電流異常
	給氣口或排氣口堵塞
11	點火不良
12	中途熄火
14	溫度保險絲熔斷或過熱防止裝置動作
16	沸騰檢知
19	接地不良
21	設定異常
25	中和器異常
32	出水溫度感應裝置故障
52	比例閥異常
61	風扇馬達轉速異常
65	水量伺服器故障
70	電子控制器異常
71	電磁閥驅動回路異常
72	熄火保護電路感應裝置異常
92	中和器壽命警告

若發生以上問題請與本公司客服中心或各地營業所聯繫。

- 再操作一次而顯示器無顯示或再度顯示故障代碼時：
請務必關閉燃氣閥，拔掉電源插頭（分電盤開關調至“關”的位置）。
- 按下溫控器的開關而數字顯示器沒有顯示時：
請拔掉電源插頭後重新插一次，然後再按一次開關。
若顯示器仍然沒有顯示，請與本公司客服中心或各地營業所聯繫。

規格表

產品名稱	屋內專用型熱水器		屋外專用型熱水器	潛熱回收熱水器
型號	REU-A2426WF-TR	REU-A2426WFD-TR	REU-A2426W-TR	REU-E2426W-TR
設置方式	壁掛式			
外型尺寸 (mm)	350X530X170	356X503X182	350X530X170	350X530X190
重量 (kg)	15.5		15	18
燃氣壓力	液化石油氣	2.8kPa		
	天然氣	1.5kPa		
瓦斯消耗量	液化石油氣	50.5kW (3.6kg/h)		46kW (3.3kg/h)
	天然氣	50.5kW (43,400kcal/h)		46kW (39560kcal/h)
接續口徑	冷熱水	R3/4		
	燃氣	3/4(NG), 1/2(LPG)		
點火方式	電子式連續點火			
額定電壓	AC110V, 60Hz			
出水量	溫升25°C	24L/min		
	溫升40°C	15L/min		
最低動作水壓	10kPa			
適用水壓	0.1~0.7MPa			
消耗電功率	79W		46W	56W
熄火安全裝置	火焰檢知棒式			
空燒安全裝置	水量檢知器			
殘火安全裝置	過熱保護器97°C停機			
過電流防止裝置	電流保險絲 (5A)			
過壓防止裝置	壓力安全閥式			
過熱防止裝置	溫度保險絲 (221°C)			
沸騰防止裝置	水溫感測器 (95°C)			
連續噪音	60dB以下			

保證卡

保證卡

- ①正常使用及安裝的情況下，熱水器提供三年保固，超過三年保證期限，如需更換零件，則需收取工本費。詳細使用及安裝方式請參照說明書。
機種REU-E2426W-TR則提供五年保固。
- ②其他保固有關於事項，請詳閱下方說明內容。
- ③服務員到府上服務時，請出示保證卡。

客戶資料欄

安 裝 日 期	年 月 日	使用 者 姓 名		電 話	
安 裝 地 址	市(縣)	鄉(鎮)	路(街)	段	巷 弄 號 樓
經 銷 商 章			安 裝 者 章		
(未蓋店章者無效)					

售後服務保固條款

家庭用機器售後服務收費之零件保固時間1年，業務用機器保固期半年，但耗材（例如：電池、燈泡、燈管……等等）、包裝材料、說明書、保證卡、贈品等部分或因下列之原因發生不良或損壞，不在保固範圍內：

- 1.天災、意外或人為疏忽。（如：地震、水災、雷擊、沙塵暴、颱風等）
- 2.水質不良造成鏽蝕或結垢。（如：使用非自來水或管線老舊）
- 3.安裝方式或環境違反消防安全法規或有安全疑慮者經告知仍未改善者，無法進行維修服務。
- 4.未依照產品手冊的使用提示進行安裝及操作或使用未經認可的配件者。
- 5.不符允許使用環境或規格。（如：瓦斯種類、瓦斯壓力、水壓或使用電壓不符規格造成損壞）
- 6.安裝後因搬遷或其他原因於移運過程發生碰撞及震動等狀況造成損壞。
- 7.家庭用機器使用於營業用途。（如：游泳池、餐廳、旅館、溫泉會館）
- 8.環境因素造成線路或零件氧化。（如：高溫潮濕、長期曝曬或雨淋造成退色或鏽蝕）
- 9.做為展示或測試設備使用。
- 10.維修現場如有安全疑慮者無法進行保固維修。（如：安裝懸掛於外牆無法接近的地方）

※本說明書內容若有變更等未盡事宜，本公司保有條文修改之權利，不另通知。

※本產品為台灣國內專用商品，請勿使用及安裝於海外地區。若使用於其他國家及地區可能造成意外事故、器具故障。萬一被使用於海外時，本公司不負責含產品維修在內的一切責任。

※外島地區如欲使用林內產品，請洽當地林內經銷商，以保有完整售後保固及服務。



台灣林內工業股份有限公司 桃園市楊梅區梅獅路二段577號

TEL:(03)431-3366 免付費客戶服務專線:0800-093789 電話受理時間: 08:30-21:00

www.rinnai.com.tw 本說明書所有規格資料僅供參考，正確資料依實物上所標示為準



U340-1751x01(01)