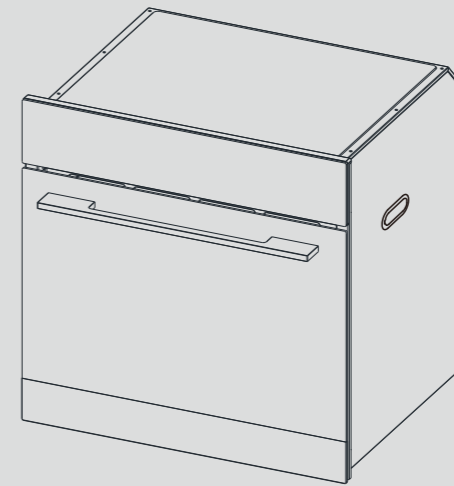


型號:RBO-6680

家庭用

附保證卡



電烤箱

使用說明書

Rinnai

台灣林內工業股份有限公司

32658 桃園市楊梅區梅獅路二段577號

電話 (03)431-3366

免付費電話 0800-093-789

電話受理時間 08:30-21:00

www.rinnai.com.tw

ILC-0025

Rinnai

目錄

部件名稱-----	1
產品規格-----	2
使用注意事項-----	3
安裝-----	4
使用方法-----	6
常見故障的識別與處理-----	12
限用物質含有情況標示說明-----	13

- 林內牌電烤箱是一台精心設計，符合您品質要求的電烤箱。
- 為使您的電烤箱保持在最佳狀態，使用前請詳閱本說明書。
- 請正確使用電烤箱，並妥善保存此說明書。

保證卡

- ① 正常使用及安裝的情況下，本機提供一年保固。詳細的使用及安裝方式請參照說明書。
- ② 超過一年保證期限，如需更換零件，則需收取工本費。
- ③ 其他保固有關於事項，請詳閱下方說明內容。
- ④ 服務人員到府上服務時，請出示保證卡。

客戶資料欄

安 裝 期	年 月 日	使 用 者 姓 名	電 話
安 裝 址	市 (縣) 鄉 (鎮)	路 (街) 段 巷 弄 號 樓	
經 銷 商 章		安 裝 者 章	
(未蓋店章者無效)			

售後服務保固條款

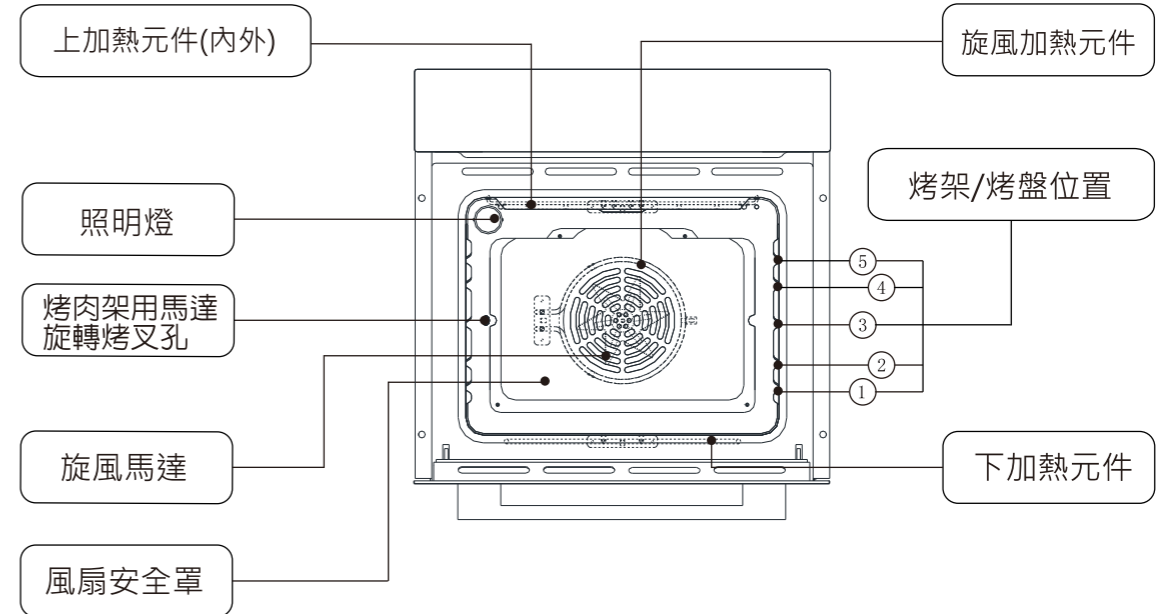
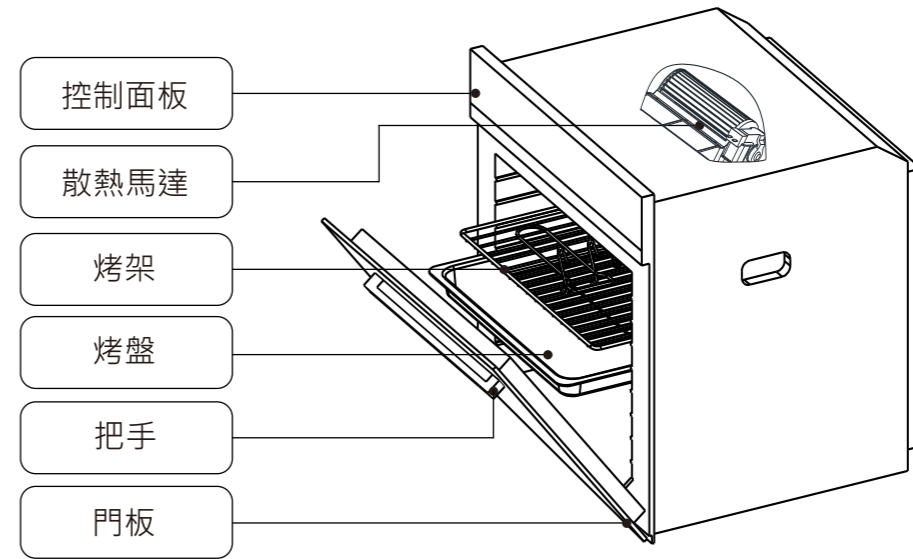
家庭用機器售後服務收費之零件保固時間 1 年，業務用機器保固期半年，但如耗材（例如：電池、燈泡、燈管...等等）、包裝材料、說明書、保證卡、贈品等部分或因下列之原因發生不良或損壞，不在保固範圍內：

1. 天災、意外或人為疏忽。（如：地震、水災、雷擊、沙塵暴、颱風.....等）
2. 水質不良造成鏽蝕或結垢。（如：使用非自來水或管線老舊）
3. 安裝方式或環境違反消防安全法規或有安全疑慮者經告知仍未改善者，無法進行維修服務。
4. 未依產品手冊之使用提示進行安裝及操作或使用未經認可之配件者。
5. 不符允許使用之環境或規格。（如：瓦斯種類、瓦斯壓力、水壓或使用電壓不符規格造成損壞）
6. 安裝後因搬遷或其他原因於移運過程發生碰撞及震動等狀況造成損壞。
7. 家庭用機器使用於營業用途。（如：游泳池、餐廳、旅館、溫泉會館）。
8. 環境因素造成線路或零件氧化。（如：高溫潮濕、長期曝曬或雨淋造成退色或鏽蝕）
9. 做為展示或測試設備使用。
10. 維修現場如有安全疑慮者無法進行保固維修。（如：安裝懸掛於外牆無法接近的地方）

※本說明書內容若有變更等未盡事宜，本公司保有條文修改之權利，不另通知。

※本產品為台灣國內專用商品，請勿使用及安裝於海外地區。若使用於其他國家及地區可能造成意外事故、器具故障。萬一被使用於海外時，本公司不負責含產品維修在內的一切責任。

※外島地區如欲使用林內產品，請洽當地林內經銷商，以保有完整售後保固及服務。



產品名稱	電烤箱
產品型號	RBO-6680
容量	56L±3L
外觀尺寸(mm)	W595×H595×D550
額定電壓	220V
額定頻率	60Hz
消耗電功率	2400W
溫度設定範圍	50°C~240°C
照明燈	AC220V 25W
淨重	33kg

警告

- ◆本烤箱僅用於烘烤食物，不得應用於其他目的。
- ◆在烘烤結束後，需要立即取出食物時，必須使用附件中的專用工具。
- ◆本電器不預期供生理、感知、心智能力、經驗或知識不足之使用者(包含孩童)使用，除非在對其負有安全責任的人員之監護或指導下安全使用。
- ◆孩童應受監護，以確保孩童不嬉玩電器。
- ◆電器在使用期間將發熱，請小心避免碰觸爐內之加熱元件。
- ◆不可使用粗糙具研磨作用的清潔劑或鋒利的金屬刮刀清潔烤箱門之玻璃，因其可能刮傷表面，造成玻璃碎裂。
- ◆警告:使用時可觸及的部件可能會發熱，孩童宜保持距離。
- ◆警告:在更換光源之前，確定電器已斷電以避免遭受電擊。

注意事項

- ◆電烤箱在使用時，建議保持房間通風或打開排油煙機。
- ◆請勿在烤箱內底部直接烘烤食物。
- ◆燒烤時，如有食物落到烤箱內底部，請及時清理，避免下次使用時產生焦味。
- ◆烤架、烤盤使用後，請及時清理。
- ◆烘烤帶油脂類的食物時，建議先使用鋁箔紙將其包裹，並務必在烤箱的最下層放上烤盤接油。
- ◆如器具發生故障，應馬上停止使用，並通知專業人員進行維修。
- ◆若電源線損壞時，必須由製造廠商或其服務處或具有相關資格的人員加以更換以避免危險。
- ◆若長時間不使用本器具，請切斷其供電電源。
- ◆非專業人員，不得擅自拆修本器具。

清潔與保養

- ◆清潔保養前請務必切斷電源，並讓器具充分冷卻。
- ◆請經常擦拭機體表面的污漬，保持表面整潔。
- ◆清潔內部時，應先將附件取出，然後使用中性清潔劑和軟布、軟刷清潔。禁止使用有機溶劑。
- ◆取出附件時，請輕拿輕放，以免損傷附件。
- ◆清潔後，再用半濕清水軟布擦洗，並用乾軟布擦乾。
- ◆電氣部件請用乾軟布、軟刷清掃。
- ◆嚴禁用水直接噴淋機體，避免使用強酸、鹼性清潔劑。
- ◆不可使用蒸汽清潔器清理烤箱。
- ◆當清潔需要拆卸風扇安全罩時，請先確認已經關閉電源，烤箱內部已降到常溫，清潔好後，請把安全罩安裝回原位置。

安裝


限用物質含有情況標示說明

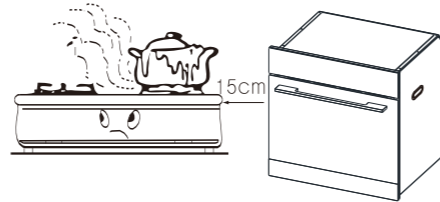
附件

電烤箱附件如下表，安裝前請確認。

名稱	數量	名稱	數量
■ 主機	1台	■ 烤盤	1只
■ 說明書	1本	■ 烤架	1只
■ 安裝螺釘	4只	■ 旋轉烤叉	1只
■ 安裝螺釘套	4只	■ 旋轉烤叉架	1只
		■ 烤盤托架	1只
		■ 食物夾鉗	1只

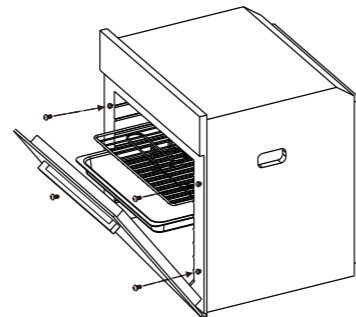
安裝注意事項

- ◆電烤箱應平穩安裝於操作、保養方便的地方，且安裝櫥櫃底板必須牢固至少能承受60kg的重量（不得傾斜安置），與燃氣器具及高溫明火應保持安全距離15cm以上。
- ◆請單獨使用250V/16A型插座，如圖示  且必須確實有效的接地迴路。
- ◆避免使用鬆動或接觸不良的插座，否則易引起觸電、火災。
- ◆電器在安裝後需可切斷電源。可藉由拔除插頭切斷電源。
- ◆搬運放置時應從側面手孔或底部抬起，輕搬輕放，不可將門板把手作搬運支撐之用。
- ◆與烤箱相鄰的物體必須是絕緣且耐高溫。
- ◆嚴禁將電烤箱及電源插座安裝在可能受潮或被水淋濕的地方。
- ◆烤箱與瓦斯爐具請勿在櫥櫃的同一空間內使用，以免烤箱散熱馬達在運行時對瓦斯爐燃燒性能產生影響。
- ◆為了避免翻覆，電器不得安裝於裝飾門之後方。



安裝方法

- ◆在櫥櫃的設置位置上，按圖示（安裝參考圖）尺寸設置方孔，將電烤箱本體平穩嵌入該方孔。
- ◆拉開櫥門，用附件的螺釘套穿過烤箱的四個安裝孔，再將附件中的4只安裝螺釘穿過螺釘套將器具鎖固在櫥櫃上。



設備名稱：電烤箱 Equipment name		型號(型式)： Type designation RBO-6680 (Type)				
單元 Unit	限用物質及其化學符號 Restricted substances and its chemical symbols					
	鉛Lead (Pb)	汞Mercury (Hg)	鎘Cadmium (Cd)	六價鉻 Hexavalent chromium (Cr ⁺⁶)	多溴聯苯 Polybrominated biphenyls (PBB)	多溴二苯醚 Polybrominated diphenyl ethers (PBDE)
烤箱體	○	○	○	○	○	○
馬達	○	○	○	○	○	○
變壓器	○	○	○	○	○	○
電路板組	○	○	○	○	○	○
纜線與電源線	○	○	○	○	○	○
螺絲與金屬組件	○	○	○	○	○	○

備考1. “超出0.1 wt %”及“超出0.01 wt %”係指限用物質之百分比含量超出百分比含量基準值。
Note 1: “Exceeding 0.1 wt %” and “exceeding 0.01 wt %” indicate that the percentage content of the restricted substance exceeds the reference percentage value of presence condition.

備考2. “○”係指該項限用物質之百分比含量未超出百分比含量基準值。
Note 2: “○” indicates that the percentage content of the restricted substance does not exceed the percentage of reference value of presence.

備考3. “—”係指該項限用物質為排除項目。
Note 3: The “—” indicates that the restricted substance corresponds to the exemption.

常見故障的識別與處理

安裝

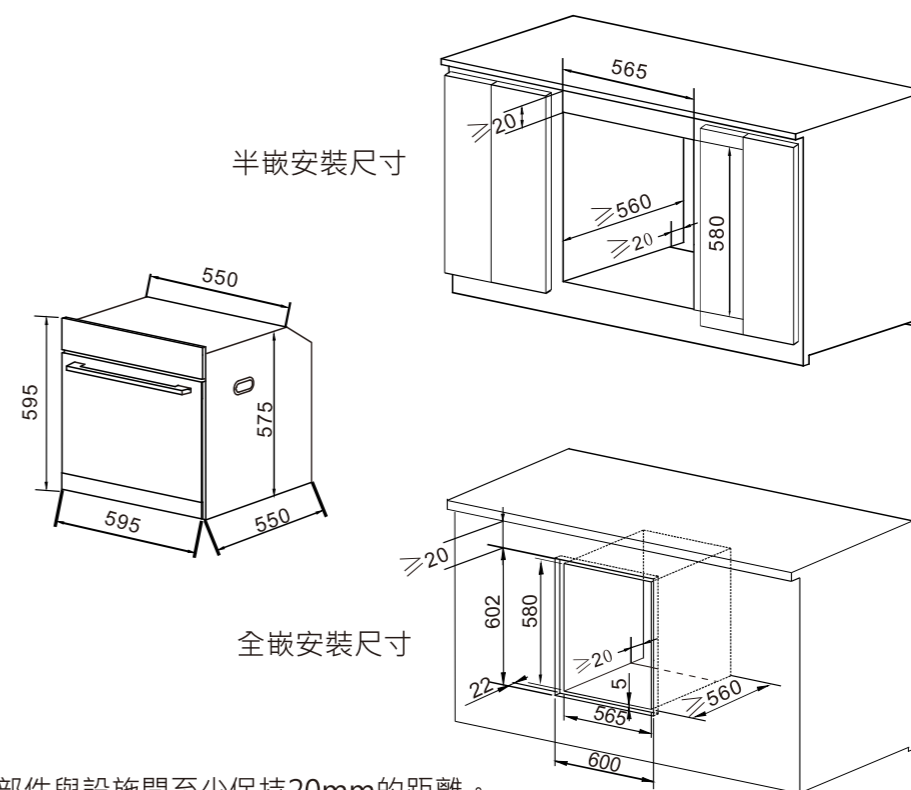
故障識別與處理

如在正常使用時發現機器異常，請立即切斷電源，按下列內容進行檢查和處理，如果不能排除故障，請與林內售後服務中心聯繫。

故障現象	可能故障原因	處理辦法
操作部無顯示	電源未接通	接通電源
	電路板損壞	委託修理
按鍵無反應	鎖定功能啟動	解除鎖定功能
	按壓位置偏離	正確按壓
	電路板損壞	委託修理
照明燈不亮	燈泡損壞	更換燈泡
顯示幕顯示E1	傳感測器損壞	委託修理
	環境溫度低於0°C	再次開啟可正常使用，若還不能正常使用，則委託修理。

安裝參考圖

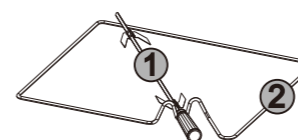
單位: mm



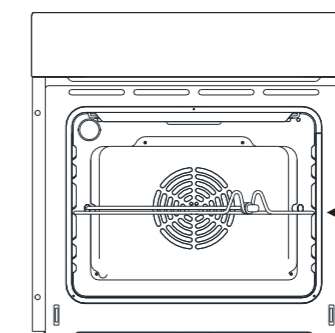
- ◆電器的各部件與設施間至少保持20mm的距離。
- ◆電器櫃背面至少須有20mm寬x500mm長的距離通風開口空間用以散熱。

轉烤架的位置

- ◆將旋轉烤叉與旋轉烤叉架按下左圖方式組合放置，拆下手柄，然後插入旋轉烤叉孔，如下右圖所示。（注意：需要轉烤時，才放置轉烤架，否則請勿放置）



- ①：旋轉烤叉
- ②：旋轉烤叉架



旋轉烤叉架位置
位於第3層

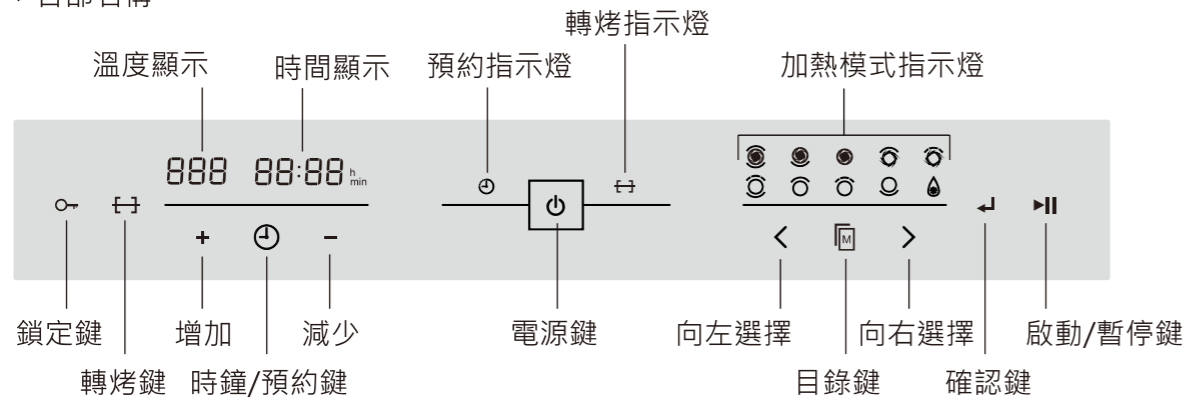
使用方法

使用前確認

- ◆使用前，確認安裝是否完畢，請參照“安裝”章節。
- ◆打開門板，取出所有附件，並清洗所有附件。
- ◆關閉門板，接通電源，採用“🌀”模式設定最高溫度240°C空箱運行1小時，然後打開門板。請確保室內通風，因為初次使用，由於儲存保護烤箱的物質揮發會產生異味。
- ◆選用適合的附件烤具，準備進行烹飪。

操作方法

◆各部名稱



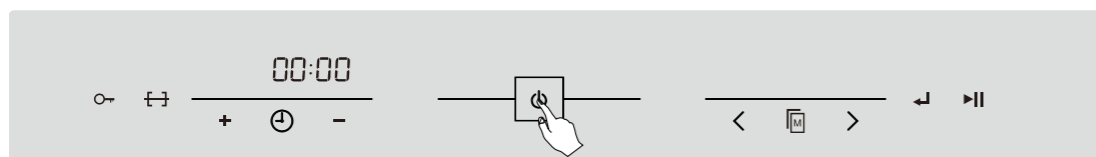
◆電源

器具接入電源後，蜂鳴器發出1秒“嗶”聲，按鍵圖示和顯示幕全亮，2秒後進入關機狀態。關機狀態下電源指示燈長亮，如下圖所示。



◆開機/關機

1. 關機狀態下，按【電源】鍵進入待機狀態，如下圖所示。
2. 再按【電源】鍵，則進入關機狀態。



使用方法

實用烹飪建議

烹飪模式	食 材	重 量	烤具及位置	設定溫度	時 間
🌀	牛排	1kg	烤架 3層	220°C	20-25 分鐘
	豬排	500g	烤架 4層	200°C	15-25 分鐘
	餅乾	—	烤盤 2層	140°C	35-40 分鐘
🌀	牛肉小塊	1kg	烤盤 2層	180°C	15-20 分鐘
	豬肉片	1kg	烤架 3層	180°C	15-20 分鐘
🌀	大塊豬肉	1kg	烤架 2層	220°C	70-80 分鐘
	蛋糕	500g	烤架 1層	150°C	70-75 分鐘
	豬肉片	1kg	烤架 3層	180°C	20-25 分鐘
🌀	全雞	1.5kg	烤架 2層	180°C	70-90 分鐘
	整條魚	600g	烤架 3層	180°C	30-40 分鐘
	牛肉小塊	1kg	烤架 2層	180°C	20-25 分鐘
🌀	餅乾	—	烤盤 2層	150°C	25-30 分鐘
	麵包	750g	烤架 2層	180°C	25-20 分鐘
🌀 ⇄	全雞	1kg	轉架	200°C	50-55 分鐘

◆蛋糕烹飪技巧

蛋糕坍塌---下次使用更少的液體，另外將溫度設低10°C並延長時間。

蛋糕太乾---將溫度提高10°C，並縮短烹飪時間。

蛋糕顏色普遍太淺---如果烹飪層數與使用的附件正確，則需要提高溫度或延長烹飪時間。

蛋糕頂部顏色太淺，底部顏色太深---放置高一層烹飪。

蛋糕頂部顏色太深，底部顏色太淺---放置低一層烹飪。

蛋糕顏色普遍太深---降低溫度、並根據需要延長烹飪時間。

◆肉類烹飪技巧

烤肉顏色太深-降低溫度，並可以適當縮短烹飪時間。

脆皮太薄---提高溫度。

使用烤架時煙氣太多---在烤盤中加入適量的水後放在最下面一層。

使用方法

模式參數表

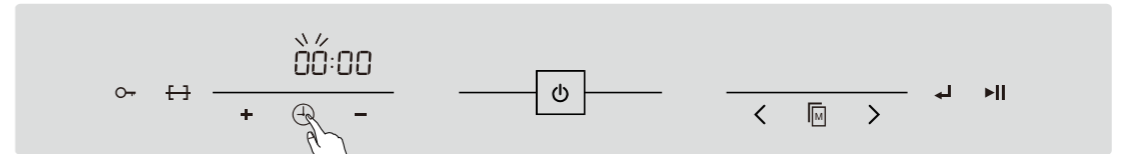
烹飪模式	上(內側)加熱元件	上(外側)加熱元件	旋風加熱元件	下加熱元件	旋風馬達	散熱馬達	備註
	○	×	○	○	●	●	四個加熱元件交替循環工作，旋風馬達將烤箱內溫度變的更均勻，適合烤牛排、豬排等。
	×	×	○	○	●	●	下加熱元件和旋風加熱元件工作，旋風馬達使烤箱內溫度均勻，適合烤披薩。
	×	×	○	×	●	●	旋風馬達將旋風加熱元件發出的熱量吹至烤箱的各個角落，適合烤製餅乾麵包等。搭配轉烤也適合烤家禽類。
	○	○	×	×	●	●	上加熱元件大功率加熱，旋風馬達工作，適合烤製大型家禽類。
	○	×	×	×	●	●	上加熱元件小功率加熱，旋風馬達工作，適合烤製小型家禽類。
	×	○	×	○	×	●	上下加熱元件同時工作，適合烤製比較厚實的食物，如大塊豬肉、蛋糕等。
	○	○	×	×	×	●	上加熱元件大功率烘烤，適合烤扁平類食物，如牛肉小塊等。
	○	×	×	×	×	●	上加熱元件小功率烘烤，適合烤扁平類食物，如肉片等。
	×	×	×	○	×	●	下加熱元件工作，熱量從下部發散上來，適合用於加熱熟食。
	○	×	×	×	●	●	解凍功能

註：○ 表示該元件間歇工作
 ● 表示該元件持續工作
 × 表示該元件不工作

使用方法

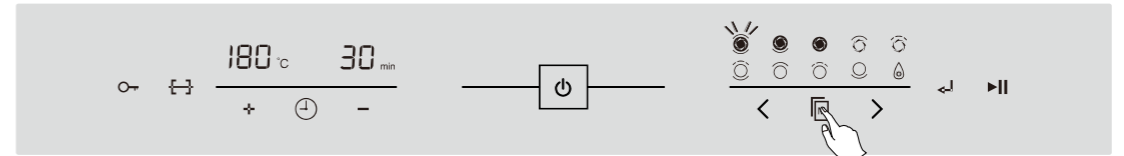
◆時鐘設置

1. 待機狀態下按【時鐘/預約】鍵，時鐘從小時開始閃爍。再按【確認】鍵則轉為分閃爍，進入分鐘設置。
2. 按【+】【-】鍵可設定『時』（24小時制）或『分』。
3. 時鐘設置完畢後，按【確認】鍵則設定完成。
4. 時鐘設置期間，再按【時鐘/預約】鍵，則取消本次時鐘設置，返回之前的待機狀態。

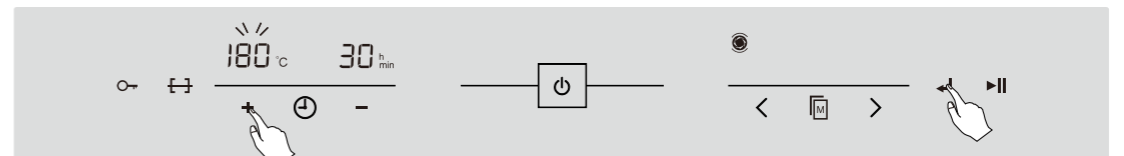


◆工作模式設置

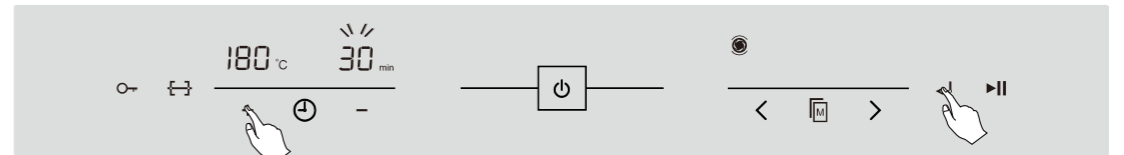
1. 待機狀態或工作暫停狀態下，按【目錄】鍵，最近一次加熱模式圖示閃爍。再按【目錄】鍵則返回待機狀態。



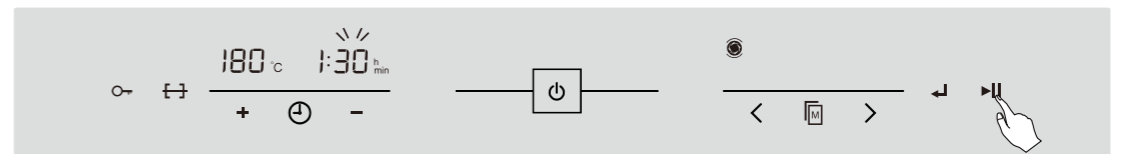
2. 按【>】鍵，按從左到右從上到下的順序來選擇所需的加熱模式，如需反向選擇，則按【<】鍵。同時左側顯示幕顯示相應模式下的預設溫度和預設時間。具體如模式參數表(P.11)。
3. 選定模式後，按【確認】鍵則進入溫度設置狀態。



4. 溫度設置時溫度欄閃爍，按【+】【-】鍵調整溫度。
5. 溫度設置完畢後，按【確認】鍵則進入時間設置狀態。



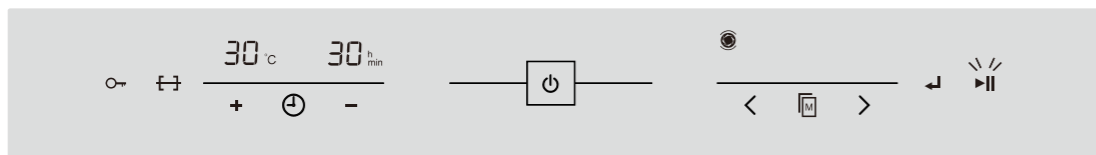
6. 時間設置時，分鐘閃爍，“min”符號點亮。按【+】【-】鍵調整分鐘值（每按一次變化1分鐘，長按可快速調整）。調整分鐘時，當超過60min，則小時位自動進1（小時只能通過調整分鐘來調整，也不閃爍），同時“h”“min”都點亮。時間最長可設置3小時。
7. 時間設置完畢後，按【啟動/暫停】則立即啟動工作。



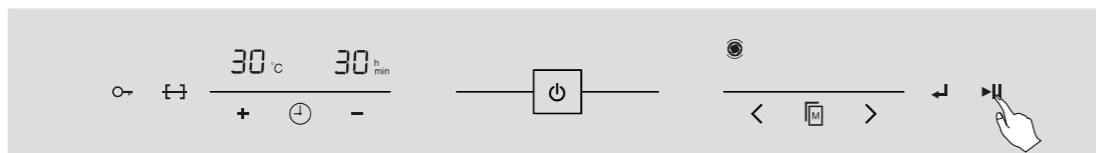
使用方法

◆啟動與暫停

1. 啟動工作後，時間欄開始倒數計時，溫度欄轉為顯示當前烤箱內實際溫度，啟動/暫停按鍵指示燈閃爍。見下圖。

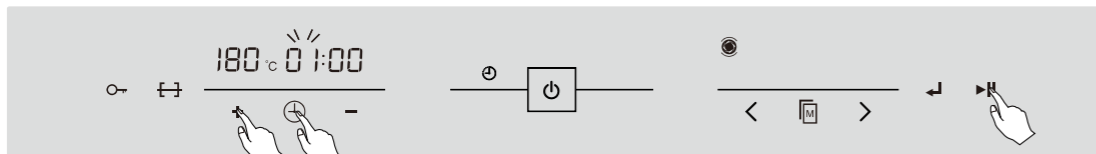


2. 工作期間，按【啟動/暫停】鍵，進入工作暫停狀態，啟動/暫停按鍵指示燈轉為長亮。在工作暫停期間，時間不變化，溫度即時顯示實際溫度，見下圖。此時不能更改模式和參數。

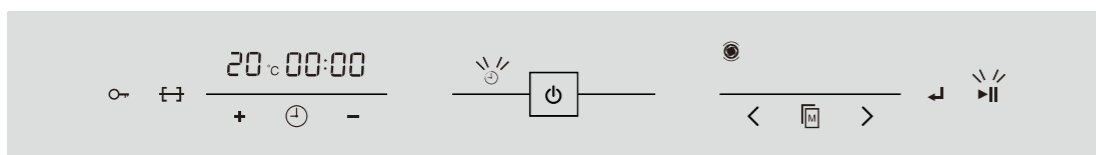


◆預約設置

1. 在加熱模式選擇完畢後，按【時鐘/預約】鍵，則時間欄轉為預約工作結束時間點，同時小時位閃爍，預約圖示點亮。
2. 按【+】【-】調整預約工作結束時間點，設置方法與時鐘設置相同。



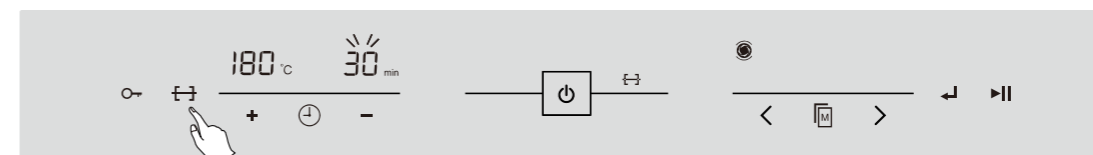
3. 按【啟動/暫停】進入預約工作狀態，工作狀態介面見下圖。



使用方法

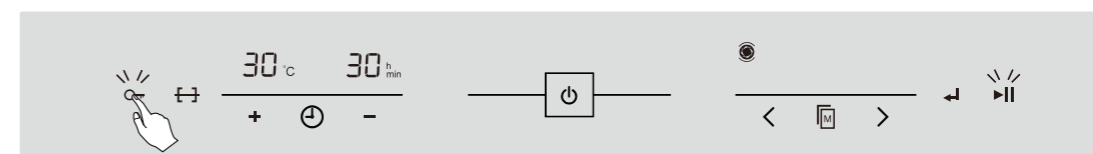
◆轉烤設置

在模式選擇完畢後，按【轉烤】鍵啟用轉烤功能，轉烤指示燈點亮。再按【轉烤】鍵關閉轉烤功能，轉烤指示燈熄滅。啟用/關閉轉烤功能後可繼續進行模式的設置。



◆設置功能鎖定

在啟動工作後，按【鎖定】鍵，啟動鎖定功能（鎖定鍵閃爍），此時除【鎖定】鍵外的所有按鍵都無法操作。再長按【鎖定】鍵1.5秒，解除鎖定。



注意

- ◆在待機狀態及進行設置時，2分鐘內無操作則進入關閉狀態。
- ◆目錄選擇設置時，按鍵連續按壓時間間隔不應超過5秒，如5秒內無按鍵操作則自動確定當前設置參數。
- ◆器具會自動記憶上次工作設置。
- ◆器具工作期間，除電源鍵、鎖定鍵、啟動/暫停鍵外其他按鍵均鎖定。若想改變工作狀態，只能關機後再進行重新設置。
- ◆工作結束後，頂部散熱馬達再運行10分鐘後關閉。