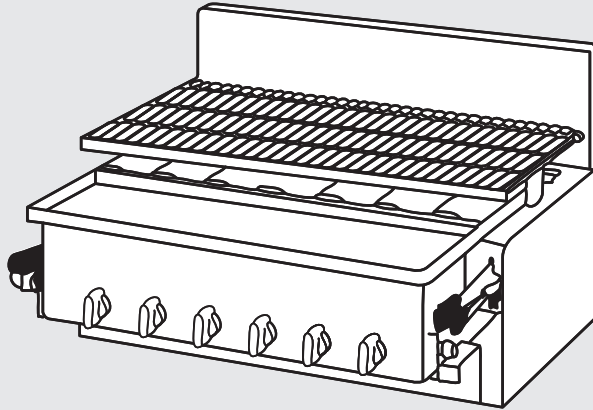


型號：
RGA-404C-TR
RGA-406C-TR



本圖為RGA-406C-TR

感謝您購買瓦斯紅外線下火式燒烤爐。

- 使用前請詳細閱讀本說明書，以確保安全並正確使用本產品。
- 保證卡附在本說明書封底內頁。請確認內容並妥善保管。
- 本產品為商用器具，請勿使用於一般家庭。
- 使用者換人時，務必請他詳細閱讀本說明書，並給予指導。
- 本產品為國內專用，嚴禁在海外使用。
- 若遺失使用說明書，請向購買本產品的經銷商或本公司各地營業所購買。

瓦斯紅外線下火式燒烤爐 使用說明書

Rinnai

目錄

安全注意事項

安全注意事項 請務必遵守	2
---------------------------	---

使用前

使用前的準備	6
各部位名稱	8

使用方法

使用前的準備與確認	9
使用方法	9
日常點檢與保養	11
關於消耗品	12

有問題時




分辨故障或異常與處理方法	13
外形尺寸圖	14
規格	15
長時間無使用時	16
售後服務	16
保證卡	封底 內頁

安全注意事項




請務必遵守

產品及使用說明書是為了防止您與他人之危險或財產損失，並且讓您正確地使用，以下說明其重要內容。

● 標示與意義如下列所述，請充分理解內容後再來閱讀本文。

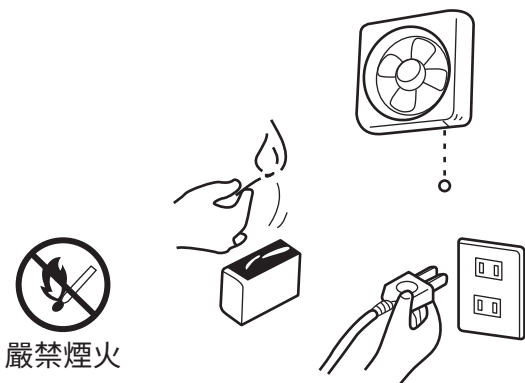
 危險	此標示事項是預測將會造成人員死亡、受重傷之危險。
 警告	此標示事項是預測將有可能造成人員死亡、受重傷之危險。
 注意	此標示事項是預測將有可能造成人員受傷或是物品損壞。

● 圖案標示之意義

 此圖案標示為請您注意的「喚起注意」內容。	 小心火災
	 小心高溫
 此圖案標示為禁止您做的「禁止」內容。	 嚴禁煙火
	 禁止觸摸
	 禁止拆解
 此圖案標示為請您務必做的「強制」內容。	

危險

- 注意到瓦斯漏氣的話，切勿點火、禁止開關電器用品、禁止插入或拔出電源插頭、勿使用附近的電話。
因火焰或火花起火，可能會發生爆炸意外。



- 發現瓦斯漏氣時，馬上停止使用。

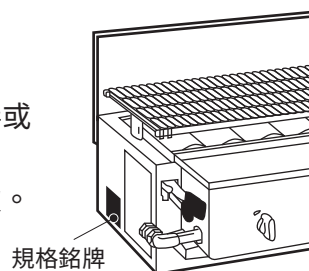
- ① 馬上停止使用，並關閉瓦斯開關。
- ② 打開窗戶或門，讓瓦斯散至戶外。
- ③ 向當初購買的經銷商或離家最近的瓦斯業者連絡。



警告

● 關於使用瓦斯的注意事項

- 請用規格銘牌來確認器具使用的瓦斯是否合適。
- 請勿使用標示以外的瓦斯。因不完全燃燒可能發生一氧化碳中毒或爆炸著火造成的燒燙傷。甚至也會造成故障。
- 搬家或需移設時，請務必確認瓦斯種類與規格銘牌上的標示一致。
- 若使用液化瓦斯時，應使用出口壓力為2.8kPa壓力調整器。

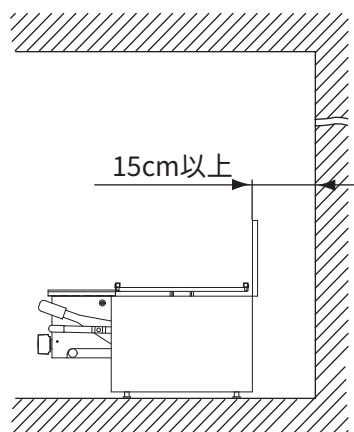
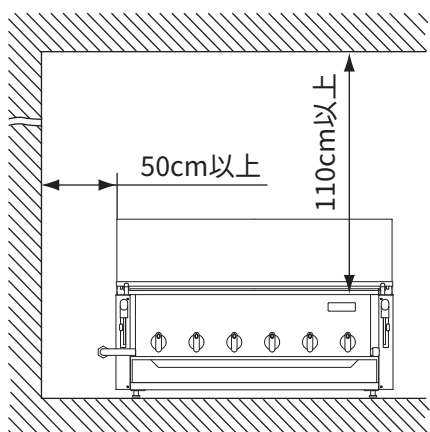


● 關於裝設

- 火災預防條例有規定，請務必遵守。距離過近可能會引起火災。另外在可燃性牆壁上直接裝設不鏽鋼板等時，也需要保持與可燃物同等距離。
- 裝設器具後，請勿改造器具周圍。(例如將周圍包起來，裝吊式門窗等) 會有裝設基準上的問題，並且可能造成不完全燃燒或火災。

● 與可燃物的間隔距離及防火措施

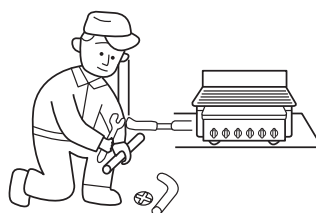
- 器具周圍的牆壁是像木材一樣的可燃物時，牆壁至器具側面請務必距離50cm以上，至背面距離15cm以上，至上方距離110cm以上。



- 可燃物的牆壁至器具側面距離無50cm以上、至背面距離無15cm以上、至上方距離無110cm以上時，請勿裝設。

● 防止發生瓦斯事故

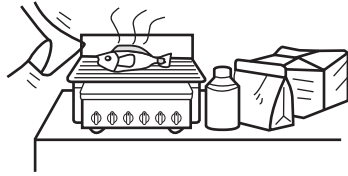
- 瓦斯配管施工，需要專門的資格、技術。請與負責售後服務單位聯繫。



警告

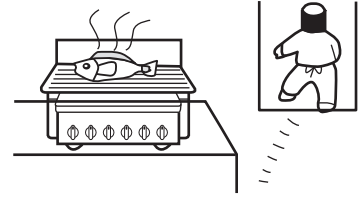
● 禁止接近可燃物

請勿在可能會有掉落物的地方或放置易燃物（窗簾、報紙、紙袋等）、易引火（噴霧罐等）之物品的旁邊使用。有可能燒焦、起火而造成火災。



● 勿點火中途離開

禁止點火中途離開或就寢。可能造成烹飪中的食物燒焦、著火而引起火災。



● 使用中不得搬動

器具在點火的狀態下不得搬動。顛倒時可能會發生火災、燒燙傷。



小心火災

● 不得擅自拆解器具

除保養部品以外，絕動不要分解、修理、改造本器具。瓦斯漏氣等可能會導致火災。



禁止拆解



● 請勿使用於車輛、船舶。

使用中器具傾倒會造成火災、燒燙傷。



● 不要在淋水的地方、或靠近其他熱源的地方使用。器具可能會出現故障。



● 請勿放置在不穩的場所或報紙、塑膠紙等可燃物上使用。會造成火災。



● 請勿放置在孩童可使用、幼嬰的手可碰觸到的地方。可能造成燒燙傷或受傷。



● 反覆點火操作時，應等到周圍的瓦斯散去。否則，積聚的瓦斯會著火、導致燒燙傷。



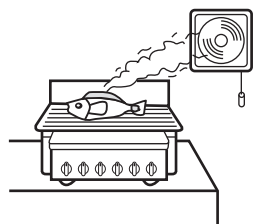
● 保養器具本體內部時，要注意各部份的突起物，防止與其碰撞導致受傷。必須戴上手套再進行保養。



● 請時常確保使用場所的通風口（供氣口、排氣口）無堆積物阻塞住。使用中請啟動抽風機來保持空氣流通。否則，會導致一氧化碳中毒。



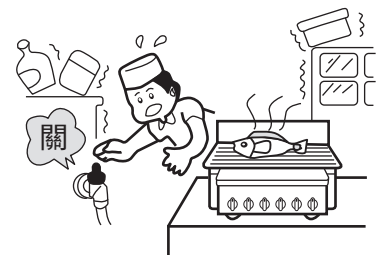
排氣設置



● 使用時若燃燒狀態異常，如地震、火災等時，請勿慌張且停止使用，並關閉瓦斯開關。



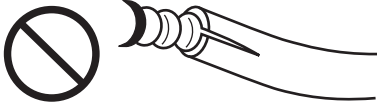
停止使用



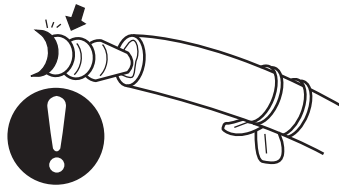
⚠ 注意

● 防止發生瓦斯事故

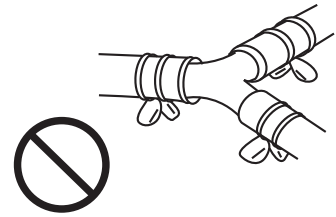
- 請使用瓦斯專用橡膠管（檢查合格或有CNS標識的瓦斯管）。管壁有裂痕或管固定鬆弛的話，會造成瓦斯洩漏或瓦斯爆炸。請務必更換掉有損傷的瓦斯管。



- 請將橡膠管插入至橡膠管口的紅線處，固定橡膠管並確實插好。



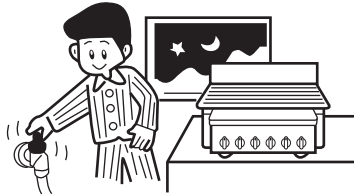
- 橡膠管的接頭處請勿二分或分歧。



- 使用後請確認已熄火。外出、就寢時，請務必關好瓦斯開關。

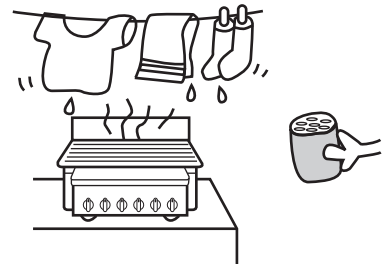


關閉瓦斯開關

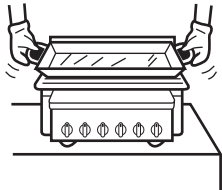


● 請勿使用於烹調以外的用途

會引起火災、燒毀。不要烘乾衣服、蜂巢煤的引火等。
衣服等掉下來會引起火災。



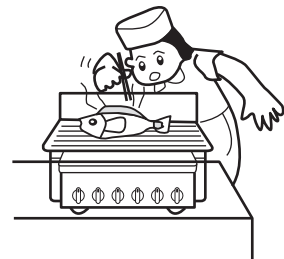
- 請勿使用本器具的附屬品或原配部品以外的物品。特別是不要使用能遮蓋整個烤面的鐵板、陶瓷板類。會引起不完全燃燒而導致一氧化碳中毒，以及器具過熱、異常燃燒而發生燒毀、火災等危險。



- 使用中及使用後，鐵框條、天板、耐熱玻璃、烤網等地方會呈現高溫，請勿用手觸碰。另外，從火焰正面冒出的高溫熱氣，請勿將臉或手等靠近。可能會造成燒燙傷。

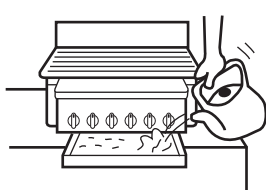


禁止觸碰



● 滴油盤的注意事項

- 滴油盤累積油脂的話，使用中可能造成著火、燒燙傷或火災。
- 請務必盛清水來使用。如果累積的油脂好像要溢出來的話，請務必更換清水並將油脂倒掉。



希望您注意之事項

- 本產品為商用器具。請勿使用於一般家庭。



- 使用者換人時，請他務必詳細閱讀本說明書，充分理解後才使用。



- 使用結束後，請勿用擦手巾或報紙等蓋住器具。

使用前的準備

確認使用瓦斯

請確認張貼於器具本體左側的銘牌所標示的瓦斯種類與使用的瓦斯是否一致。

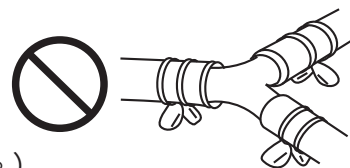
瓦斯連接

■ 瓦斯開關

- 請裝設專用的瓦斯開關。
- 使用器具的地方無瓦斯開關時，或者即使有但位置或尺寸等不合適時，需要新設、移設瓦斯開關或更換，請向當初購買的經銷商或瓦斯業者連絡。

■ 連接瓦斯

- 瓦斯連接口徑
 - RGA-404C-TR Φ 13mm (NG)
 Φ 9.5mm (LPG)
 - RGA-406C-TR Φ 13mm (NG)
 Φ 9.5mm (LPG)
- 使用瓦斯專用橡膠管勿折彎或扭曲，瓦斯管路勿過長（在2m以下並保留適當空間），通過器具下方且無碰觸到器具。
- 請將橡膠管插入至橡膠管口的紅線處，固定橡膠管並確實插好。
- 橡膠管的接頭處請勿二分或分歧。
- 請使用瓦斯專用橡膠管，切勿使用塑膠管。（塑膠管無彈性且不耐熱。）請務必更換管壁有裂痕或管固定鬆弛的橡膠管。
- 使用遮斷開關時，請選擇適合的瓦斯種類及瓦斯量的遮斷開關。



■ 調整腳架的方法

- 使用器具底面四個角落的支腳水平架來調整腳架。

裝設場所

穩定且水平地

請勿裝設在不穩、風大的地方。



- 以耐久此點來看，請裝設在濕氣較少的地方。
- 請裝設在通風（供氣・排氣）良好的地方。使用器具時同時啟動抽風機等，注意需通風。在密閉空間內長時間使用的話，空氣中的氧會減少，不完全燃燒而造成一氧化碳中毒。

無需擔心會有東西掉落的地方

請勿裝設在架子下，會有東西掉落之危險處。掉落在器具上的東西燃燒後，會造成火災。



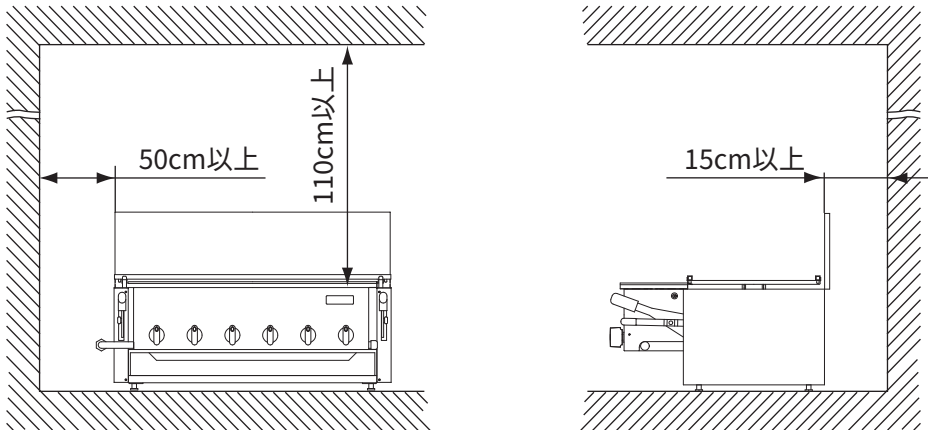
無窗簾或噴霧罐等易燃物的地方

請勿使用於窗簾或易燃物的附近。使用時附近的物品燃燒後，會造成火災。



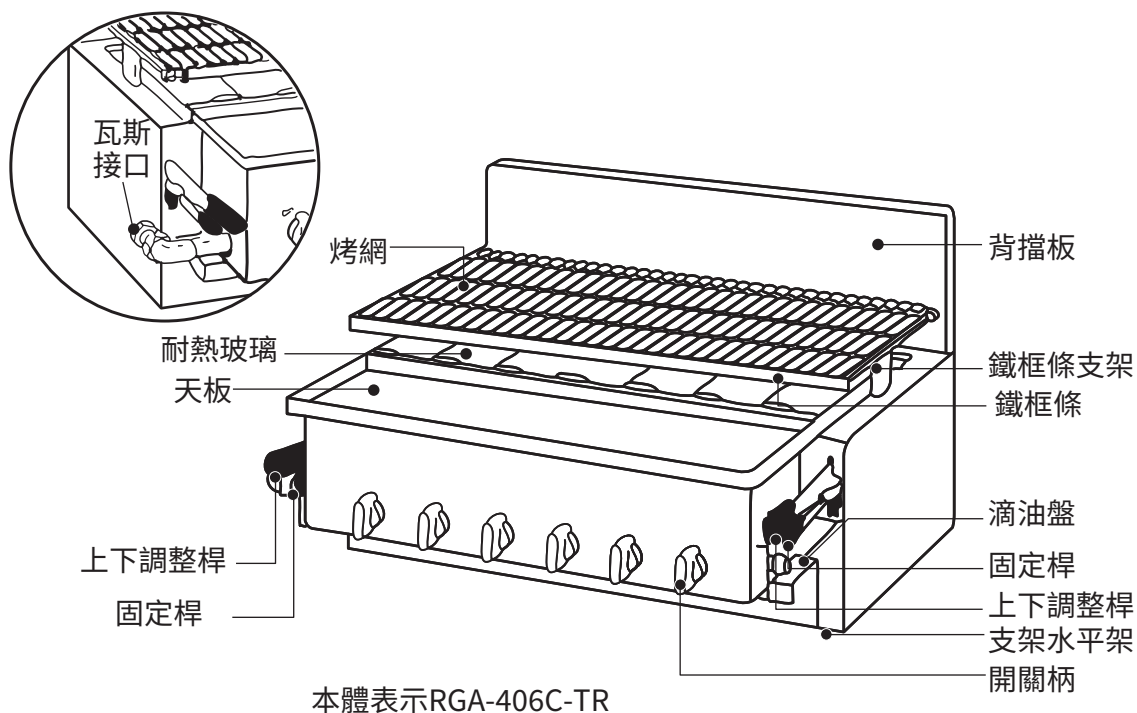
與可燃物的間隔距離及周圍的防火措施

- 火災預防條例有規定，請務必遵守。距離過近可能會引起火災。另外在可燃性牆壁上直接裝設不鏽鋼板等時，也需要保持與可燃物同等距離。
- 裝設器具後，請勿改造器具周圍。（例如將周圍包起來、裝吊式門窗等）會有裝設基準上的問題，並且可能造成不完全燃燒或火災。
- **器具上方周圍的牆壁是像木材一樣的可燃物時**
牆壁至器具側面請務必距離50cm以上，至背面距離15cm以上，至上方距離110cm以上。



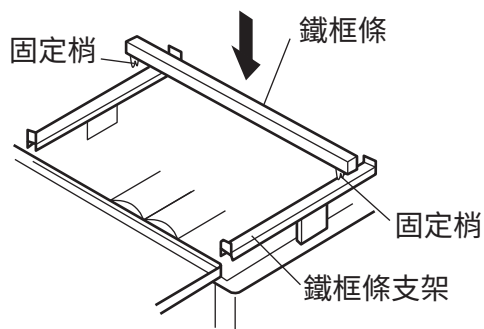
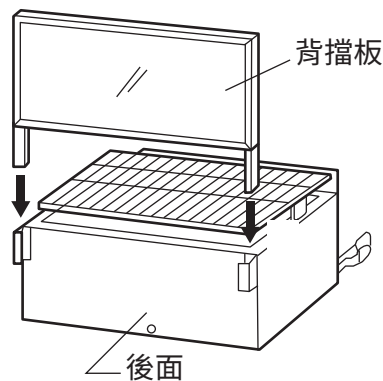
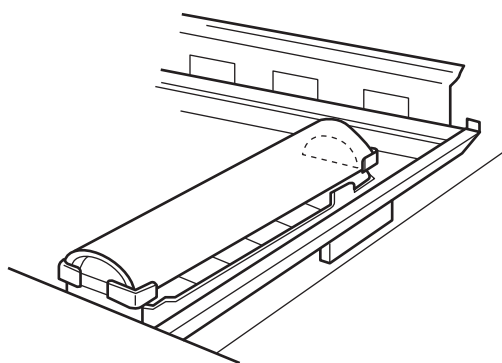
- 可燃物的牆壁至器具側面距離無50cm以上、至背面距離無15cm以上、至上方距離無110cm以上時，請勿裝設。

各部位名稱



零件的裝設

- 拿掉各零件的包裝部材後，正確裝設。
- 如果安裝場所的後面牆壁是可燃性牆壁時，必須安裝附件的背擋板。
- 燃燒器的兩端有玻璃支架，請將耐熱玻璃正確地安裝到其玻璃支架上。玻璃不好安裝時，請將各個玻璃的左右方向對換安裝。



- 請在鐵框條支架上面正確裝設鐵框條。
(鐵框條的固定梢應放置到鐵框條支架的外面)

使用前的準備與確認

■ 準備

- 請確認開關柄停在「OFF」關的位置上，「全開」瓦斯開關。
- 請將滴油盤盛水至水位建議值。

■ 確認

- 請勿在器具附近放置紙・塑膠・油類或噴霧罐等易燃物。
- 橡膠管不行有裂痕或碰觸到器具、過度折彎之事。
- 使用帶送風的冷暖器具時，避免風直接吹到本器具上。

第一次使用時

- 請用乾淨的布擦拭本體。
- 使用中性清潔劑清洗烤網、鐵框條、滴油盤後，用乾淨的布擦乾。

使用方法

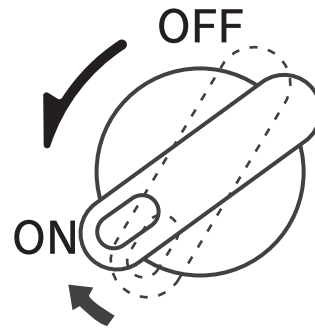
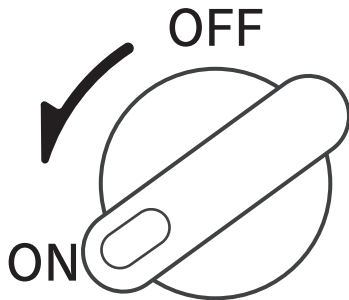
- 第一次點火時，可能橡膠管內殘留空氣而無法點。請重覆點火數次至空氣散去為止。
- 如果點不著火時，請將開關柄暫時轉回去，再次操作點火。
- 過快旋轉開關柄的話，可能會有無法點火的情形。

- 打開瓦斯開關時，不要錯打開沒有連接到本器具的瓦斯開關、操作其他器具的瓦斯開關等。請特別注意。
- 點火確認時，請勿將臉靠近本器具上。

- 開關柄會稍微返回到「ON」開的位置。

點火

- 請將開關柄慢慢地向左轉（「ON」開的方向）到底。



- 「咔嚓」聲響後，點燃母火燃燒器，等火移至主燃燒器為止前，請將開關柄轉動到底並不動數秒，稍待一會。
- 確認火已移至主燃燒器，請將手放開開關柄。

⚠ 注意

- 滴油盤沒盛水即使用的話，滴油盤內累積的油脂可能會著火。請將滴油盤加水到水位建議值為止。
- 使用時請經常檢查滴油盤內的水還有嗎，是否已累積了大量油脂？另外如果累積的油脂好像要溢出來的話，請務必更換滴油盤內的水，並清除油脂。不將水換掉而使用的話，可能因溢出來的油脂而引起火災。更換滴油盤內的水時，滴油盤呈高溫狀態，請小心拿取。

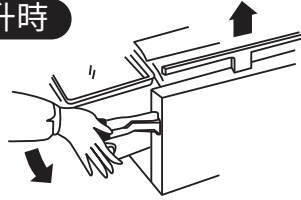
調整烤網位置的方法

- 使用上下調整桿可調整5段的燒烤位置，請依食材的種類及大小來分別使用。
上升烤網時，不用握住固定桿，直接將上下調整桿往下扳，停至「咔嚓」響的位置上。
下降烤網時，請握住固定桿，將上下調整桿往上扳回來。

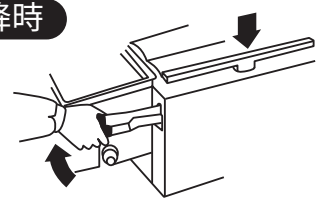
提醒

- 請慢慢地操作
- 操作時，注意避免手被夾住。

上升時

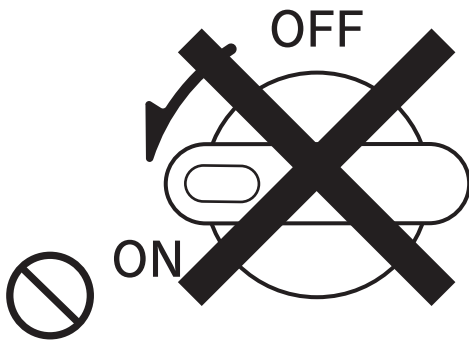


下降時



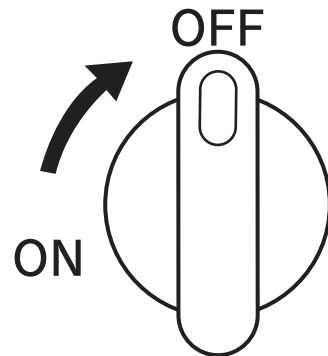
火力調節

- 需要強火力的料理時，將開關柄調至「ON」開的位置，並降低燒烤位置後使用。
- 進行烹調火力調節時，如果瓦斯流量調小的話紅外線效果會突然下降，因此調節火力的方法是開關柄全開，根據燒烤物被燒烤的程度，僅上下調節燒烤位置即可。（瓦斯流量調小，耐熱玻璃上容易燒焦魚的油脂，油煙產生量也會增多。）
- 不應調小瓦斯流量。



熄火

- 開關柄向右轉至（要確實在「OFF」關的位置）熄火。



- 請確認主燃燒器已熄火。
- 再點火
- 請將開關柄慢慢向左轉（開的方向）至底。
- 熄火後要馬上點火時，請待5秒左右。

使用後

- 確認開關柄在「OFF」關的位置，請將瓦斯開關「全關」。
- 請勿用棉布或報紙等蓋住器具。

注意

- 點火操作時，請注意勿將臉靠近燃燒器附近。可能因火焰或熱造成燒燙傷。



小心高溫

日常點檢與保養

首先要確認：①瓦斯開關已關閉 ②器具已冷卻



警告

<p>除了修理技術者以外的人，請勿分解、修理、改造。可能造成火災・瓦斯洩漏或異常作動而受傷。</p> <div style="display: flex; align-items: center; justify-content: center;">  <div style="margin-left: 20px;">  </div> </div> <p style="text-align: center;">禁止拆解</p>	<p>除耐熱玻璃外，請勿讓器具浸水或淋水。可能造成不完全燃燒。</p> <div style="display: flex; align-items: center; justify-content: center;">  <div style="margin-left: 20px;">  </div> </div>
---	---

■ 點檢

- 橡膠管是使用瓦斯專用橡膠管（檢查合格或有CNS標識），請檢查看器具及瓦斯開關是否皆插入至紅線處。
- 瓦斯連接口是否有瓦斯漏氣，請經常使用肥皂水檢查。
- 請檢查器具附近是否有擺放紙・塑膠・噴霧罐・油類等的可燃物。
- 請檢查耐熱玻璃是否有正確裝設好。
- 請經常檢查滴油盤內是否已累積大量的油脂。另外使用中油脂溢散四處的話，請更換水。

■ 保養（保養時，請戴手套防止受傷。）

可使用物品	● 中性清潔劑	● 軟布	● 海綿菜瓜布
不可使用物品	<ul style="list-style-type: none"> ● 酸性・鹼性清潔劑 ● 清潔劑(研磨粉) ● 酒精・松香水・揮發油 ● 金屬製菜瓜布・尼龍製菜瓜布・金屬刮刀 		

提醒

- 確認保養零件是否正確安裝了。

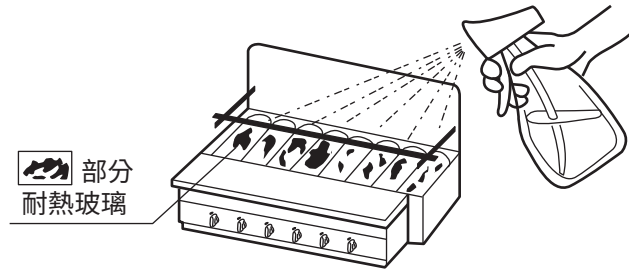
● 器具本體、天板、鐵框條支架

- 請使用乾布擦拭。有較難清除的頑垢時，請用浸過中性清潔劑的布將頑垢去除後，再充分地擦掉殘留的清洗劑，最後擦拭乾淨。頑垢放置不管的話，會使器具的使用壽命變短。

■ 為了保持耐熱玻璃的持久性

耐熱玻璃因為附著的醬料、調味料中含有的成分的化學反應而破裂，有時會變白。為了保持玻璃的持久性，請注意以下方法保養。

- 使用後，用布或海綿加水或溫水沖洗黏住的頑垢。
- 使用洗滌劑的時候，為了不殘留洗滌劑成分，請充分用水清洗。（根據洗滌劑成分的不同，會導致玻璃破裂和變白。）
- 因為耐熱玻璃即使在烹飪的中間注水也不會碎裂，請避免水濺到燃燒器的紅熱部，時常用噴霧器等噴水清洗污垢。如果在使用後機器冷卻的狀態下噴霧的話，可能會導致燃燒器的焰口和空氣口阻塞，請在使用中噴霧。



- 清掃後零件請正確定位。（詳情請閱讀第8頁。）
- 如果耐熱玻璃變白，則燒烤度可能會變弱。請通過上下調整桿降低燒烤表面進行調節。如果燒烤度仍然較弱，請更換耐熱玻璃。

● 燃燒器

- 請勿噴水沖擊紅熱部（主燃燒器）。
- 主燃燒器的側面沾著的污漬，請在抹布中倒入中性清潔劑進行清洗。

● 滴油盤、烤網、鐵框條

- 使用中性清潔劑將頑垢去除，用乾布充分把水氣擦乾。
- 裝回原先的器具本體上。

■ 關於消耗品（不提供保固）

請向當初購買的經銷商或本公司各地營業所購買消耗零件。

● 耐熱玻璃

耐熱玻璃損傷時，應及時購買更換。否則，主燃燒器的紅熱部因直接滴下的烤汁、烤渣，造成燒烤不均勻、器具損傷、不完全燃燒。

● 烤網·滴油盤·鐵框條

烤網·滴油盤·鐵框條變形、破損等造成不便的話，請重新購買零件。

分辨故障或異常的處理方法



警告

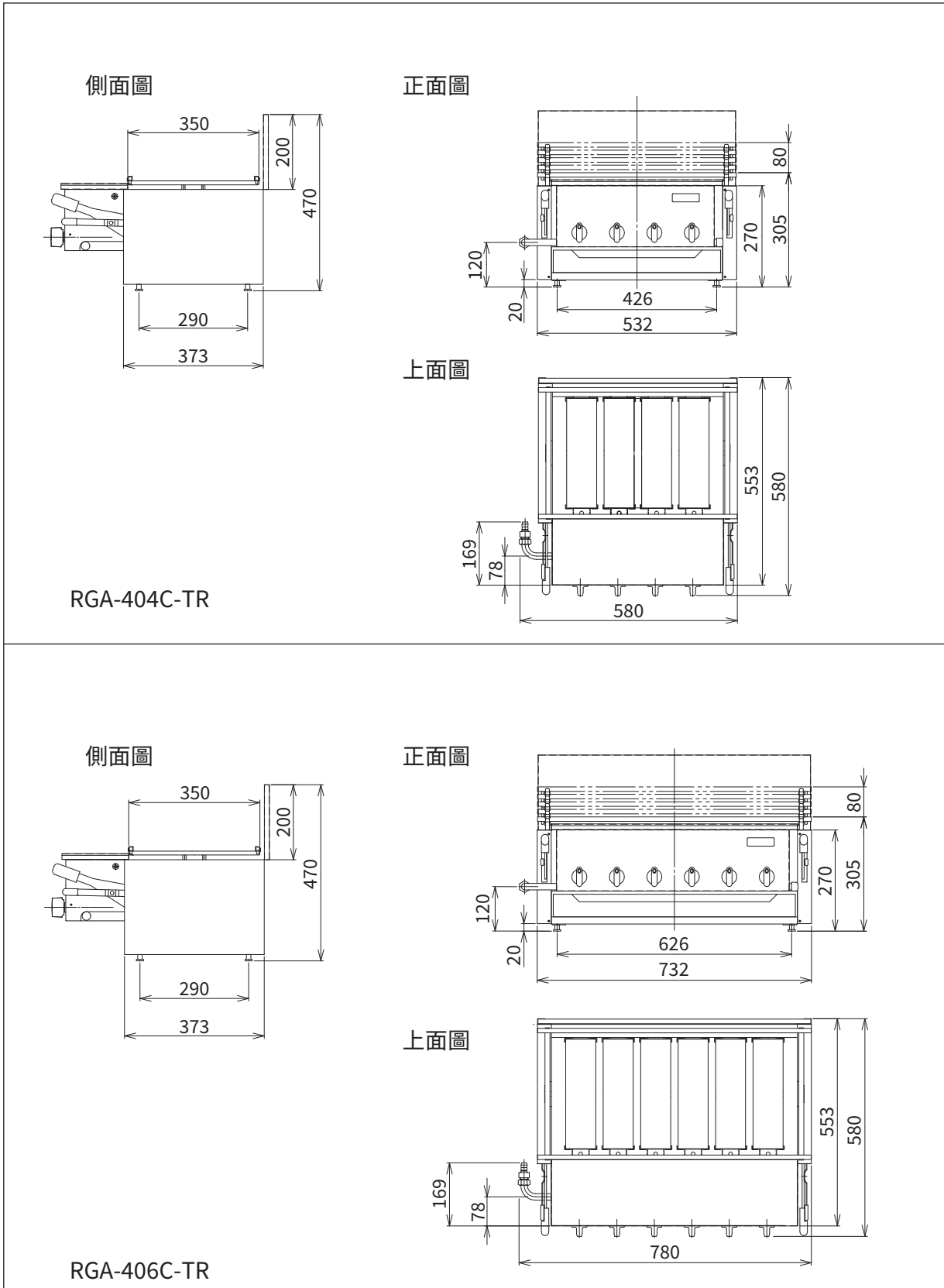
使用中感覺到異常時馬上停止使用，勿慌忙地關閉瓦斯開關。

原因	現象	無難點點火	無紅熱	難著火 (移火)	爆炸性著火	黃焰燃燒	火焰不穩定	燃燒發出異常音	易使用中熄火	處理方法
		●	●	●	●	●	●	●	●	
瓦斯開關忘記打開、 打開不完全		●	●	●	●		●			確認器具開關柄置於 " OFF " 關的位置後，打開瓦斯開關
瓦斯管內空氣殘留		●	●							等瓦斯正常出來為止反覆點火操作
瓦斯壓力不適當	低	●	●	●	●		●	●	●	其他器具也有相同的情況時，要委託檢查
	高	●		●		●	●	●		
瓦斯橡膠管彎曲、 破損		●	●	●	●					瓦斯橡膠管連接時，修正瓦斯橡膠管的彎曲
遮斷開關的插入不足		●	●	●	●		●		●	瓦斯橡膠管連接時，應充分插入
瓦斯橡膠管磨損嚴重		●		●	●		●		●	更換瓦斯橡膠管
點火裝置的電極部 髒污		●								先擦掉污垢，如無效果，請委託檢查
燃燒器火焰口堵住、 空氣口堵塞			●	●	●	●	●	●	●	清除堵住的異物，如無效果，請委託檢查
玻璃安裝不良			●	●	●	●	●	●	●	正確安裝
點火操作不適當		●								參照【使用方法(點火)】
點火裝置的導線 連接不良		●								委託檢查
點火裝置故障		●								委託檢查、維修、更換零件
使用燃氣種類和器具 銘牌所示不一致		●		●	●	●	●	●		委託檢查、維修

檢查上述事項而發現有異常時，請向當初購買的經銷商或本公司各地營業所連絡。

外形尺寸圖

(單位：mm)



規格

產品名稱		瓦斯紅外線下火式燒烤爐	
型 式		RGA-404C-TR	RGA-406C-TR
外觀尺寸 (mm)	寬	580	780
	深	580	580
	高	470	470
重量 (kg)		26.5	35.6
瓦斯消耗量	LPG液化瓦斯	7.01 kW	10.5 kW
	NG天然瓦斯	7.01 kW	10.5 kW
瓦斯配管	LPG液化瓦斯	Ø 9.5 mm 橡膠管	
	NG天然瓦斯	Ø 13 mm 橡膠管	
點火方式		壓電點火	
附 件		烤網 (1張) 滴油盤 (1個) 背擋板 (1個) 鐵框條 (2條) 耐熱玻璃 (4個) 耐熱玻璃維護卡 (1張) 使用說明書 (1本)	烤網 (1張) 滴油盤 (1個) 背擋板 (1個) 鐵框條 (2條) 耐熱玻璃 (6個) 耐熱玻璃維護卡 (1張) 使用說明書 (1本)

※ 為了改良規格，可能有無通知即變更規格的情形。

長時間無使用時

清除各部位的的髒污，防止灰塵等異物進入而蓋上塑膠袋，放在濕氣或灰塵較少的地方保管。
特別要小心避免瓦斯通路部份有灰塵進入而阻塞通路。

售後服務

委託服務（點檢・修理）前

- 請看「分辨故障或異常與處理方法」項目，做再次確認。
- 確認後還是不行或有不明確的地方時，勿自行修理。請向當初購買產品的經銷商或各地營業所連絡。
- 委託售後服務時，請先通知下列事項。
 - ① 產品名稱・瓦斯種類
 - ② 型式稱呼(規格銘牌上的標示)
 - ③ 故障或異常內容(儘量詳述)
 - ④ 住址・建築物・房間號碼・姓名・電話號碼
 - ⑤ 希望到府拜訪日期

搬家或移設器具時



警告

搬家至瓦斯種類不同的地區時，需要調整・改造。
請向當初購買產品的經銷商或新家的瓦斯業者連絡。

- 需要收取因為搬家、移設所花的調整・改造費用。

關於保固

- 使用說明書的封底內頁為保證卡。
- 如同保證卡內容所述，器具銷售後若有故障時，在一定條件下可無償維修。（詳細內容請參考保證卡）
- 保證卡請務必填寫「經銷商・購買日期」等，並仔細閱讀保證卡內容。若不慎遺失保證卡，即使在保固期間內也須酌收修理費。

MEMO

保證卡

- ① 正常使用及安裝的情況下，本機提供半年保固。詳細的使用及安裝方式請參照說明書。
- ② 超過半年保證期限，如需更換零件，則需收取工本費。
- ③ 其他保固有關於事項，請詳閱下方說明內容。
- ④ 服務人員到府上服務時，請出示保證卡。

客戶資料欄

安 裝 日 期	年 月 日	使 用 者 姓 名	電 話
安 地 址	市 (縣)	鄉 (鎮)	路 (街) 段 巷 弄 號 樓
經 銷 商 章	安 裝 者 章		
(未蓋店章者無效)			

售後服務保固條款

家庭用機器售後服務收費之零件保固時間 1 年，業務用機器保固期半年，但如耗材（例如：電池、燈泡、燈管...等等）、包裝材料、說明書、保證卡、贈品等部分或因下列之原因發生不良或損壞，不在保固範圍內：

1. 天災、意外或人為疏忽。（如：地震、水災、雷擊、沙塵暴、颱風.....等）
2. 水質不良造成鏽蝕或結垢。（如：使用非自來水或管線老舊）
3. 安裝方式或環境違反消防安全法規或有安全疑慮者經告知仍未改善者，無法進行維修服務。
4. 未依產品手冊之使用提示進行安裝及操作或使用未經認可之配件者。
5. 不符允許使用之環境或規格。（如：瓦斯種類、瓦斯壓力、水壓或使用電壓不符規格造成損壞）
6. 安裝後因搬遷或其他原因於移運過程發生碰撞及震動等狀況造成損壞。
7. 家庭用機器使用於營業用途。（如：游泳池、餐廳、旅館、溫泉會館）。
8. 環境因素造成線路或零件氧化。（如：高溫潮濕、長期曝曬或雨淋造成退色或鏽蝕）
9. 做為展示或測試設備使用。
10. 維修現場如有安全疑慮者無法進行保固維修。（如：安裝懸掛於外牆無法接近的地方）

※本說明書內容若有變更等未盡事宜，本公司保有條文修改之權利，不另通知。

※本產品為台灣國內專用商品，請勿使用及安裝於海外地區。若使用於其他國家及地區可能造成意外事故、器具故障。萬一被使用於海外時，本公司不負責含產品維修在內的一切責任。

※外島地區如欲使用林內產品，請洽當地林內經銷商，以保有完整售後保固及服務。

Rinnai

台灣林內工業股份有限公司

32658 桃園市楊梅區梅獅路二段577號

電話 (03)431-3366

免付費電話 0800-093-789

電話受理時間 08:30-21:00

www.rinnai.com.tw



JG0035-031 (01)
210700 ©
06000004343750